

## BOROVICE TLAKOVÁ IMPREGNACE TŘÍDA IV



TARIF RÉDUIT  
PAR QUANTITÉ.  
NOUS CONSULTER

## PRKNA - ŘEZIVO

tloušťka	šířka	délka	č. pol.	cena
18 mm	15 cm	3,00 m	062001	€
22 mm	15 cm	3,00 m	062002	€
22 mm	15 cm	4,00 m	062003	€
22 mm	20 cm	3,00 m	062004	€
22 mm	20 cm	4,00 m	062005	€
27 mm	15 cm	3,00 m	062006	€
27 mm	15 cm	4,00 m	062007	€
27 mm	20 cm	3,00 m	062008	€
41 mm	15 cm	1,00 m	062010	€
41 mm	15 cm	1,50 m	062011	€
41 mm	15 cm	2,00 m	062012	€
41 mm	15 cm	2,50 m	062013	€
41 mm	15 cm	3,00 m	062014	€
41 mm	15 cm	4,00 m	062015	€

## ČTYŘSTRANNĚ OHOBLOVANÁ ANTI-SKLUZOVÁ PODLAHOVÁ PRKNA S DRÁŽKOU NA JEDNÉ STRANĚ

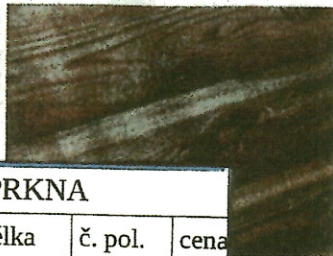
22 mm	9 cm	2,50 m	062040	€
22 mm	15 cm	2,50 m	062041	€
28 mm	9 cm	2,50 m	062042	€
28 mm	15 cm	2,50 m	062043	€

tloušťka	šířka	délka	č. pol.	cena
----------	-------	-------	---------	------



## PŮLENĚ HRANOLY - ŘEZIVO

tloušťka	šířka	délka	č. pol.	cena
40 mm	60 mm	2,50 m	062020	€
40 mm	60 mm	3,00 m	062021	€



## OBKLADOVÁ PRKNA

tloušťka	šířka	délka	č. pol.	cena
20 mm	0,145 m	2,50 m	062050	€
20 mm	0,145 m	3,00 m	062051	€

## ČTYŘSTRANNĚ OHOBLOVANÁ PRKNA ZKOSENÁ

tloušťka	šířka	délka	č. pol.	cena
25 mm	15 cm	3,00 m	062030	€
25 mm	15 cm	4,00 m	062031	€
25 mm	20 cm	3,00 m	062032	€
25 mm	20 cm	4,00 m	062033	€



## BOROVICE TLAKOVÁ IMPREGNACE TŘÍDA IV



BOIS

## OFRÉZOVANÉ KŮLY

průměr	délka	č. pol.	cena	průměr	délka	č. pol.	cena
6 cm	2,00 m	061001		10 cm	2,00 m	061010	
6 cm	2,50 m	061002		10 cm	3,00 m	061011	
6 cm	3,00 m	061003		10 cm	4,00 m	061012	
8 cm	2,00 m	061004		10 cm	5,00 m	061013	
8 cm	2,50 m	061005		10 cm	5,50 m	061014	
8 cm	3,00 m	061006		12 cm	3,00 m	061015	
8 cm	3,50 m	061007		12 cm	4,00 m	061016	
8 cm	4,00 m	061008		12 cm	5,00 m	061017	
8 cm	4,50 m	061009		12 cm	6,00 m	061018	

## PŮLENÉ OFRÉZOVANÉ KŮLY

průměr	délka	č. pol.	cena
6 cm	2,00 m	061019	
6 cm	2,50 m	061020	
6 cm	3,00 m	061021	
8 cm	2,00 m	061022	
8 cm	2,50 m	061023	
8 cm	3,00 m	061024	
10 cm	2,00 m	061025	
10 cm	2,50 m	061026	
10 cm	3,00 m	061027	
12 cm	2,00 m	061028	
12 cm	2,50 m	061029	
12 cm	3,00 m	061030	

Profitez des frais de port unique de 7,50 €\* ou d'une livraison offerte dès 190 €\* d'achat (\*sauf références en rouge).



BOROVICE, TLAKOVÁ  
IMPREGNACE TRÍDA IV,  
ZKOSENÉ A ZAŠPIČATĚLÉ

### FRÉZOVANÉ KŮLY ZAŠPIČATĚLÉ PLOTOVÉ

průměr	délka	č. pol.	cena
6 cm	1,60 m	064040	0 €
6 cm	1,80 m	064041	0 €
8 cm	1,60 m	064042	0 €
8 cm	1,80 m	064043	0 €
8 cm	2,00 m	064044	0 €
10 cm	1,60 m	064045	0 €
10 cm	1,80 m	064046	0 €
10 cm	2,00 m	064047	0 €
12 cm	1,80 m	064048	0 €
12 cm	2,00 m	064049	0 €
12 cm	2,50 m	064070	0 €



### ODKORNĚNÉ ZAŠPIČATĚLÉ PLOTOVÉ KŮLY

průměr	délka	č. pol.	cena	průměr	délka	č. pol.	cena
3 / 4 cm	1,50 m	064083	0 €	7 / 9 cm	2,00 m	064075	0 €
4 / 6 cm	1,60 m	064080	0 €	7 / 9 cm	2,50 m	064081	0 €
4 / 6 cm	2,00 m	064082	0 €	8 / 10 cm	1,80 m	064068	0 €
4 / 6 cm	2,50 m	064084	0 €	8 / 10 cm	2,00 m	064064	0 €
6 / 8 cm	1,60 m	064096	0 €	8 / 10 cm	2,50 m	064066	0 €
6 / 8 cm	2,00 m	064098	0 €	10 / 12 cm	2,00 m	064071	0 €
6 / 8 cm	2,50 m	064090	0 €	10 / 12 cm	2,50 m	064073	0 €
7 / 9 cm	1,80 m	064077	0 €	10 / 12 cm	3,00 m	064075	0 €

### ZARÁŽEČ KŮLŮ

do průměru 10 cm  
č. pol. 065043

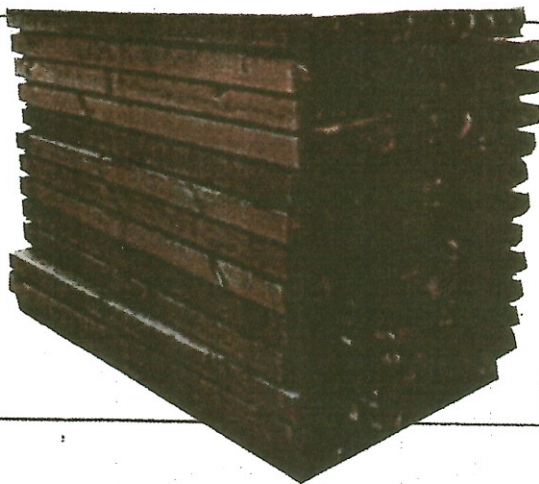
cena: 0 €



borovicové, tlakově impregnované  
kůly třída IV.  
zkosené a zašpičaté,  
odkorněné

### OHOBLOVANÉ ČTVERCOVÉ KŮLY

šířka	délka	č. pol.	cena
7 x 7 cm	1,50 m	062036	0 €
7 x 7 cm	2,40 m	062037	0 €
9 x 9 cm	1,50 m	062038	0 €
9 x 9 cm	2,40 m	062039	0 €



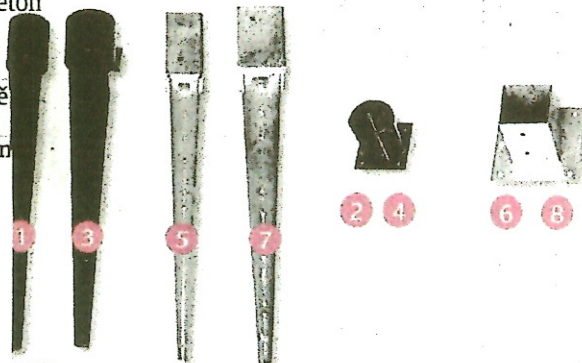
### PODPĚRY KŮLŮ

- průměr 8cm k zaražení do země  
č. pol. 065001 – cena: 0 €
- průměr 8cm přišroubovat na beton  
č. pol. 065013 – cena: 0 €
- průměr 10cm k zaražení do země  
č. pol. 065004 – cena: 0 €
- průměr 10cm přišroubovat na beton  
č. pol. 065016 – cena: 0 €
- 7x7cm k zaražení do země  
č. pol. 065007 – cena: 0 €
- 7x7cm přišroubovat na beton  
č. pol. 065019 – cena: 0 €
- 9x9cm k zaražení do země  
č. pol. 065010 – cena: 0 €
- 9x9cm přišroubovat na beton  
č. pol. 065022 – cena: 0 €



### VRTÁK RUČNÍ

- průměr 70 mm  
č. pol. 065040 – cena: 0 €
- průměr 90 mm  
č. pol. 065041 – cena: 0 €
- průměr 50 mm  
č. pol. 065042 – cena: 0 €



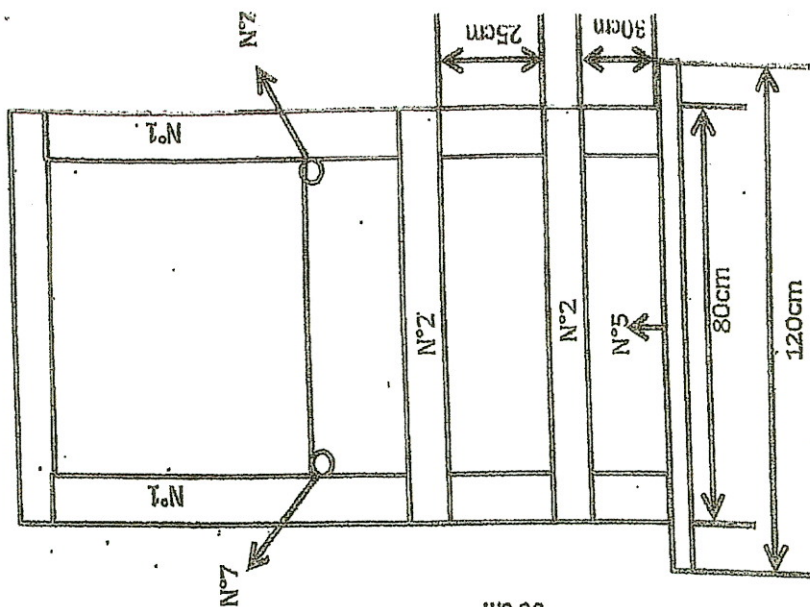
## DŘEVĚNÉ ŘEZIVO NA POSED ECO 1,00 m

	ČÍSLA NA NÁKRESU	NÁZEV DÍLU	MNOŽSTVÍ ŠROUBŮ
- 4 kůly ø70, délka 2,00 m	1		
- 2 půlkulatiny ø 80, délka 0,80 m	2	příčka žebříku, přední strana	4 vruty 8 x 100
- 1 půlkulatina ø 80, délka 0,80 m	3	zábradlí	4 šrouby 5 x 60
- 2 půlkulatiny ø 80, délka 1,00 m	4	zábradlí boční	8 šroubů 5 x 60
- 4 půlkulatiny ø 70, délka 1,20 m	5	šikmá bočnice + usazení	12 šroubů 5 x 60
- 2 půlkulatiny ø 70, délka 1,00 m	6	bočnice zadní	8 šroubů 6 x 80
- 2 kulatiny ø 70, délka 1,00 m	7	podpěra podlážky	4 šrouby s maticí 10 x 150
- 5 prken 0,80 x 0,15 x 0,027 m	8	podlážka	20 šroubů 4 x 60

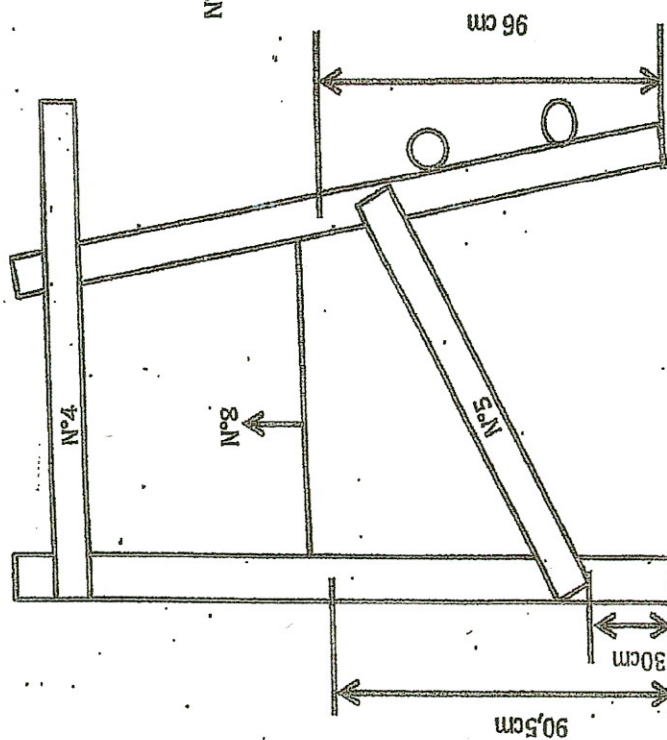
Pro spojení posedu je nutné dát 2 šrouby na každý konec půlkulatiny (s výjimkou žebříkových příček)

# POSED ECO 1,00 m

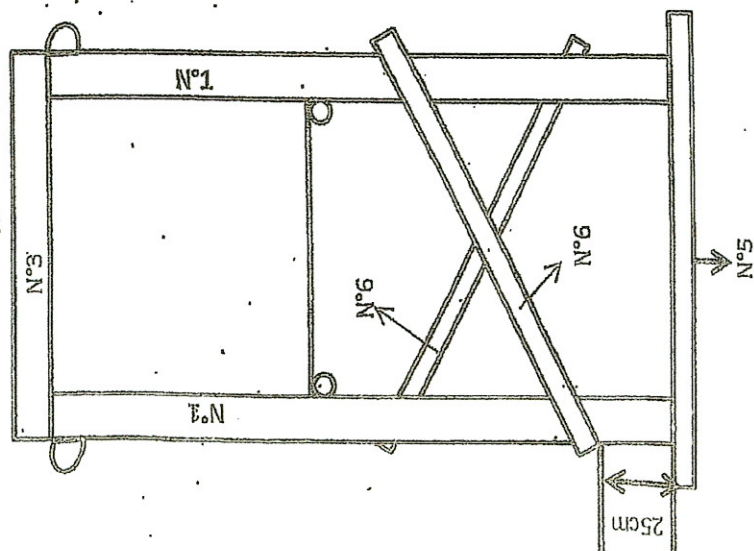
## PŘEDNÍ STRANA



## BOČNÍ STRANA



## ZADNÍ STRANA



**POSED ECO 1,10 m**

<b>A</b> 4 kulatiny $\varnothing$ 70, délka 2,10 m	sloupy	
<b>B</b> 2 kulatiny $\varnothing$ 70, délka 1,00 m	podpěra podlahy	šroub s maticí, 10 x 150mm množství 4
<b>C</b> 4 půlkul. $\varnothing$ 70, délka 1,20 m	patka - boční zavětrování	šroub 6 x 80mm, množství 10
<b>D</b> 2 půlkul. $\varnothing$ 70, délka 1,00 m	zavětrování zadní	šroub 5 x 60mm, množství 8
<b>E</b> 3 půlkul. $\varnothing$ 100, délka 0,80 m	žebříková příčka	vrut 10 x 100 mm, množství 6
<b>F</b> 1 půlkul. $\varnothing$ 80, délka 0,80 m	zábradlí	šroub 5 x 60 mm, množství 4
<b>G</b> 2 půlkul. $\varnothing$ 80, délka 1,00 m	zábradlí	šroub 5 x 60 mm, množství 8
<b>H</b> 5 prken	podlážka	šroub 4 x 60 mm, množství 20
šrouby		

**Montáž zadní strany:**

Spojení základové patky C se 2 sloupy A, zohlednit rozteč 66 cm. Přišroubovat 2 zavětrování D po 20 cm.

**Montáž přední strany**

Spojení základové patky C se 2 sloupy A. Zohlednit rozteč 66 cm. Přišroubovat příčky E žebříku  
Osová vzdálenost 27 cm.

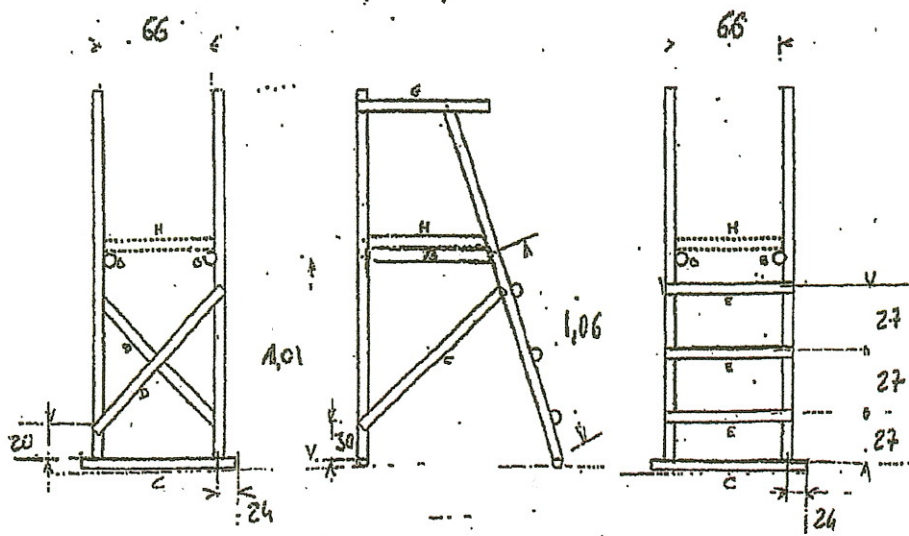
Kulatinou spojit zadní stranu s přední stranou.

Podpěru podlahy B připevnit šrouby. Připevnit zavětrování C. Připevnit prkna H, připevnit zábradlí F a G.

Pro sestavení posedu dát 2 šrouby na každý konec půlkulatin (s výjimkou žebříkových příček).

**POSED BOROVICE 1,10m ECO**

MIRADOR PIN 1,10M ECO



## POSED ECO 1,10 m

<b>A</b>	4 kulatiny $\varnothing$ 70, délka 2,10 m		sloupy
<b>B</b>	2 kulatiny $\varnothing$ 70, délka 1,0 m	4	podpěra podlážky, vruty 10 x 150
<b>C</b>	4 kulatiny $\varnothing$ 70, délka 1,20 m	16	patka – boční zavětrování, šroub 6 x 80
<b>D</b>	2 půlkulatiny $\varnothing$ 70, délka 1,00 m	8	zadní zavětrování, šroub 5 x 60
<b>E</b>	3 půlkulatiny $\varnothing$ 100, délka 0,80 m	6	příčka žebříku, vrut 10 x 100
<b>F</b>	1 půlkulatina $\varnothing$ 80, délka 0,80 m	4	zábradlí, šroub 5 x 60
<b>G</b>	2 půlkulatiny $\varnothing$ 80, délka 1,00 m	8	zábradlí, šroub 5 x 60
<b>H</b>	5 prken	20	podlážka, šroub 4 x 60

### MONTÁŽ ZADNÍ STRANY:

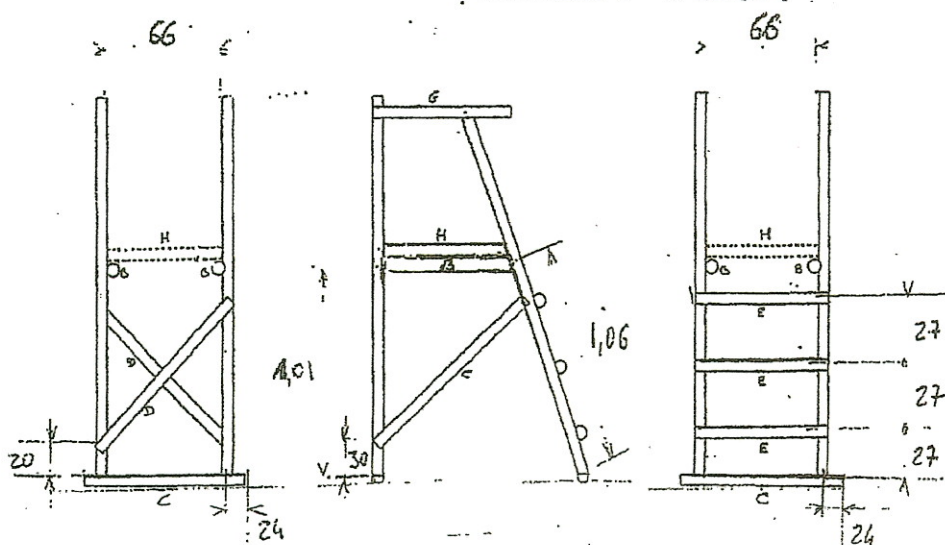
Spojení patky C se 2 sloupy A, zohlednit rozteč: 66 cm  
Zašroubovat obě zavětrování D po 20 cm.

### MONTÁŽ PŘEDNÍ STRANY:

Spojení patky se 2 sloupy A, zohlednit rozteč: 66 cm, sešroubovat příčky E žebříku osová vzdálenost po 27 cm.

Spojení přední a zadní strany s kulatinou.  
Podpěru podlážky B sešroubovat. Připevnit zavětrování C, připevnit prkna H, umístit zábradlí F a G.

## POSED BOROVICE 1,10 m ECO



## POSED ECO 1,50 m

<b>A</b> 4 kulatiny $\varnothing$ 70, délka 2,50 m	sloupy	
<b>B</b> 2 kulatiny $\varnothing$ 70, délka 1,00 m	podpěra podlahy	šrouby s maticí, 10 x 150mm množství 4
<b>C</b> 4 půlkul. $\varnothing$ 70, délka 1,20 m	patka - boční zavětrování	šroub 6 x 80mm, množství 16
<b>D</b> 2 půlkul. $\varnothing$ 70, délka 1,00 m	zavětrování zadní	šroub 5 x 60mm, množství 8
<b>E</b> 4 půlkul. $\varnothing$ 100, délka 0,80 m	žebříková příčka	vrut 10 x 100 mm, množství 8
<b>F</b> 1 půlkul. $\varnothing$ 80, délka 0,80 m	zábradlí	šroub 5 x 60 mm, množství 4
<b>G</b> 2 půlkul. $\varnothing$ 80, délka 1,00 m	zábradlí	šroub 5 x 60 mm, množství 8
<b>H</b> 5 prken	podlážka	šroub 4 x 60 mm, množství 20
šrouby		

### Montáž zadní strany:

Spojení základové patky C se 2 sloupy A, zohlednit rozteč 66 cm. Přišroubovat 2 zavětrování D po 35 cm.

### Montáž přední strany

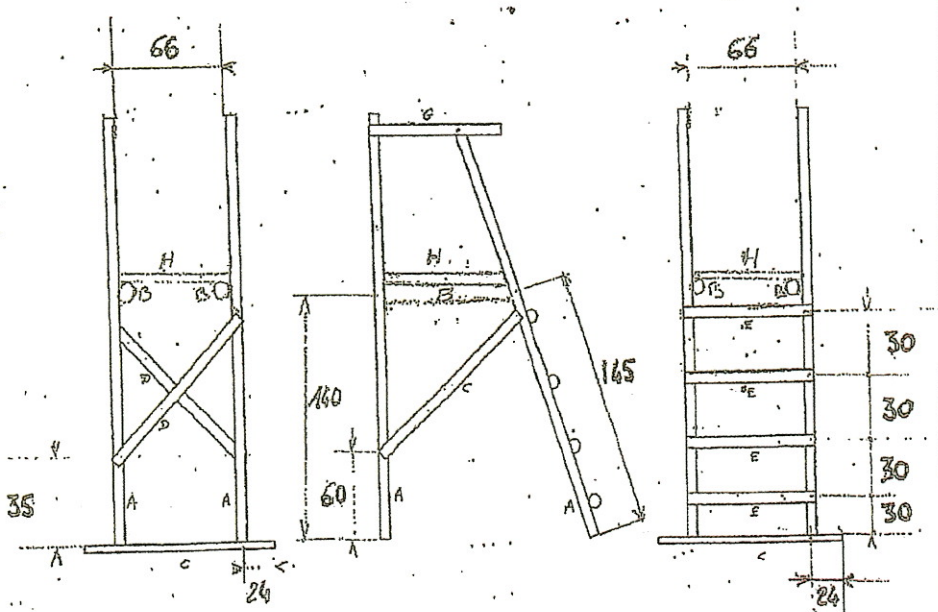
Spojení základové patky C se 2 sloupy A. Zohlednit rozteč 66 cm. Přišroubovat příčky E žebříku  
Osová vzdálenost 30 cm.

### Spojení zadní s přední

stranou kulatinou. Podpěru podlahy B připevnit šrouby. Připevnit zavětrování C. Připevnit prkna H, připevnit zábradlí F a G.

Pro sestavení posedu dát 2 šrouby na každý konec půlkulatin (s výjimkou žebříkových příček).

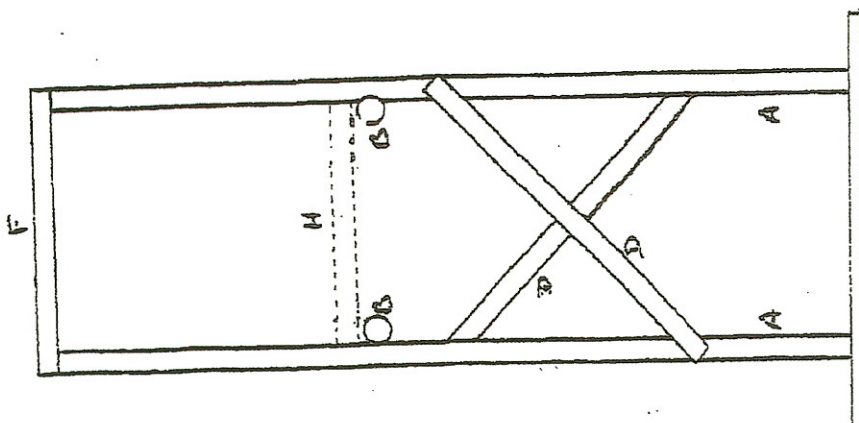
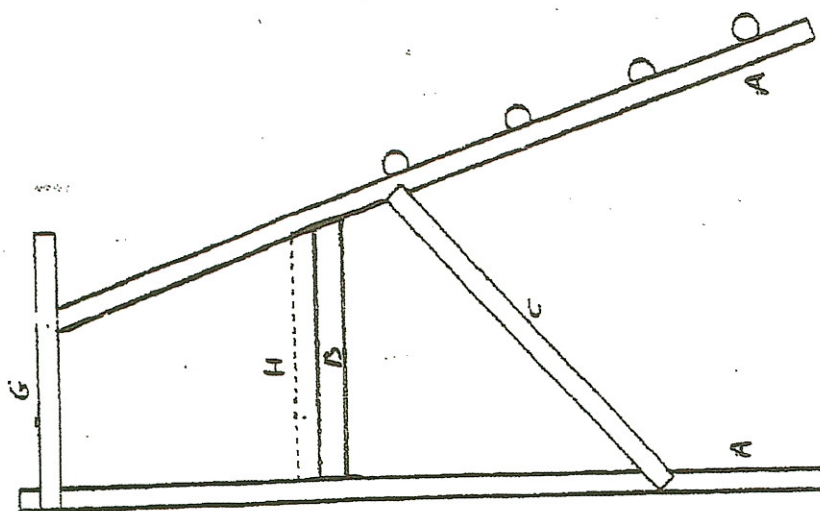
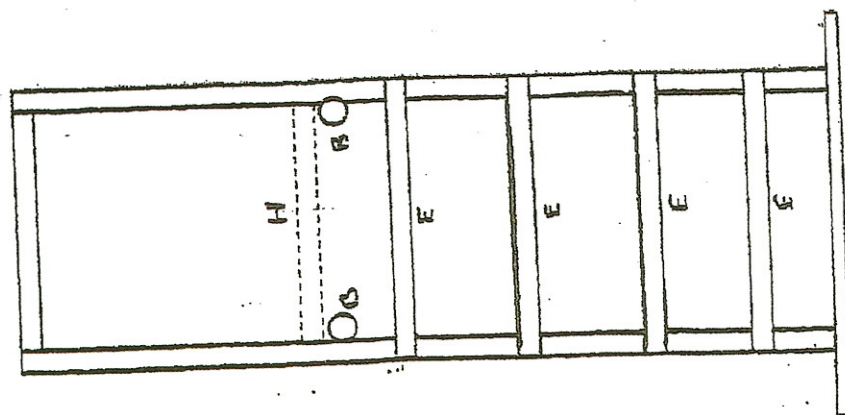
## POSED BOROVICE 1,50 m





# POSED BOROVICE 1,50 m ECO

Přední strana



Zajistěte vaši bezpečnost při práci ve výšce a proto použijte lešení a další ochranné pomůcky....

