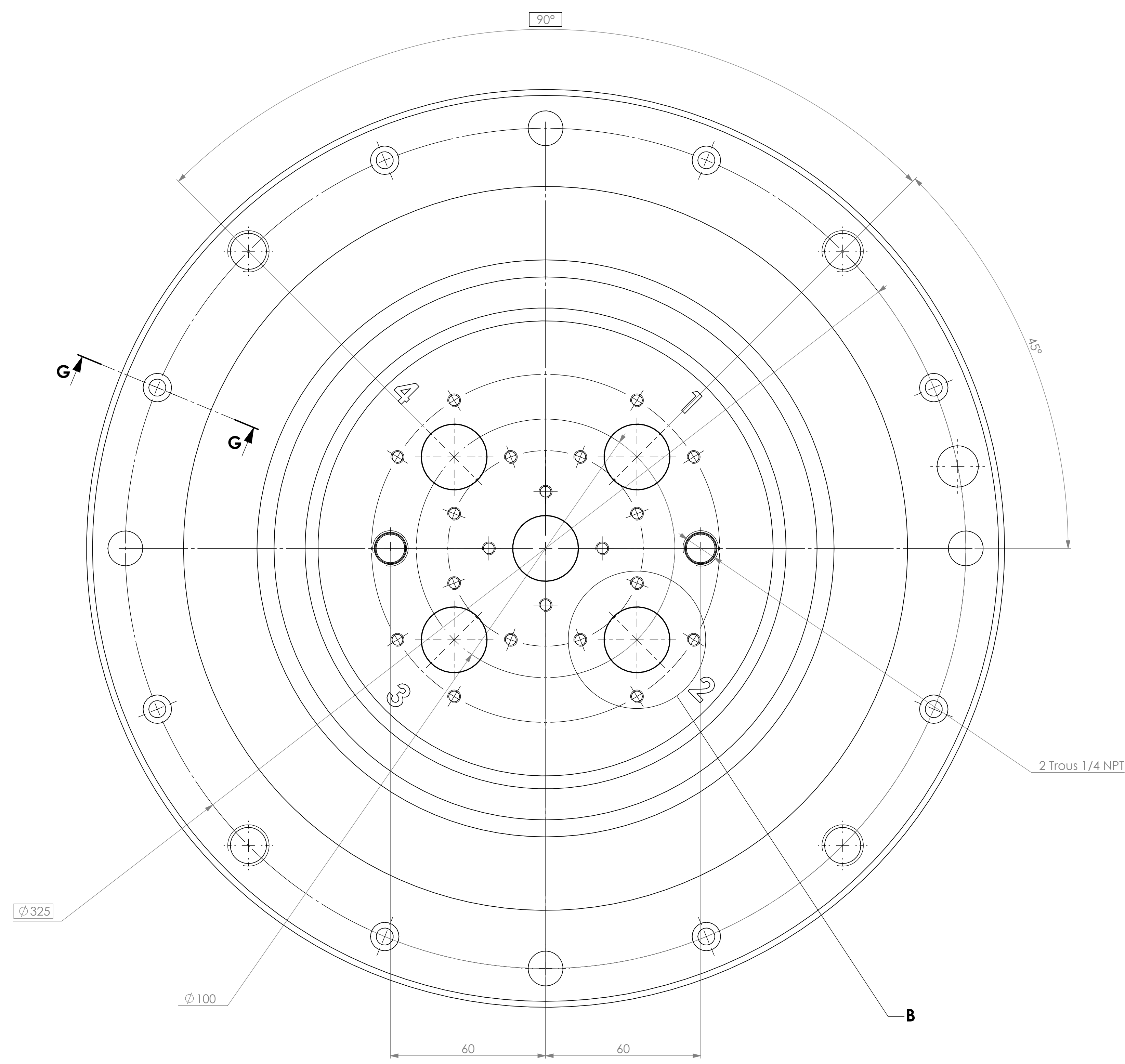
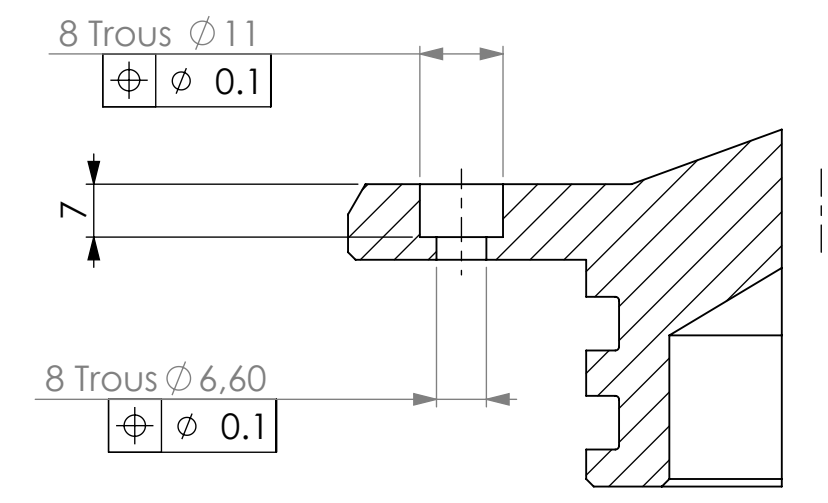


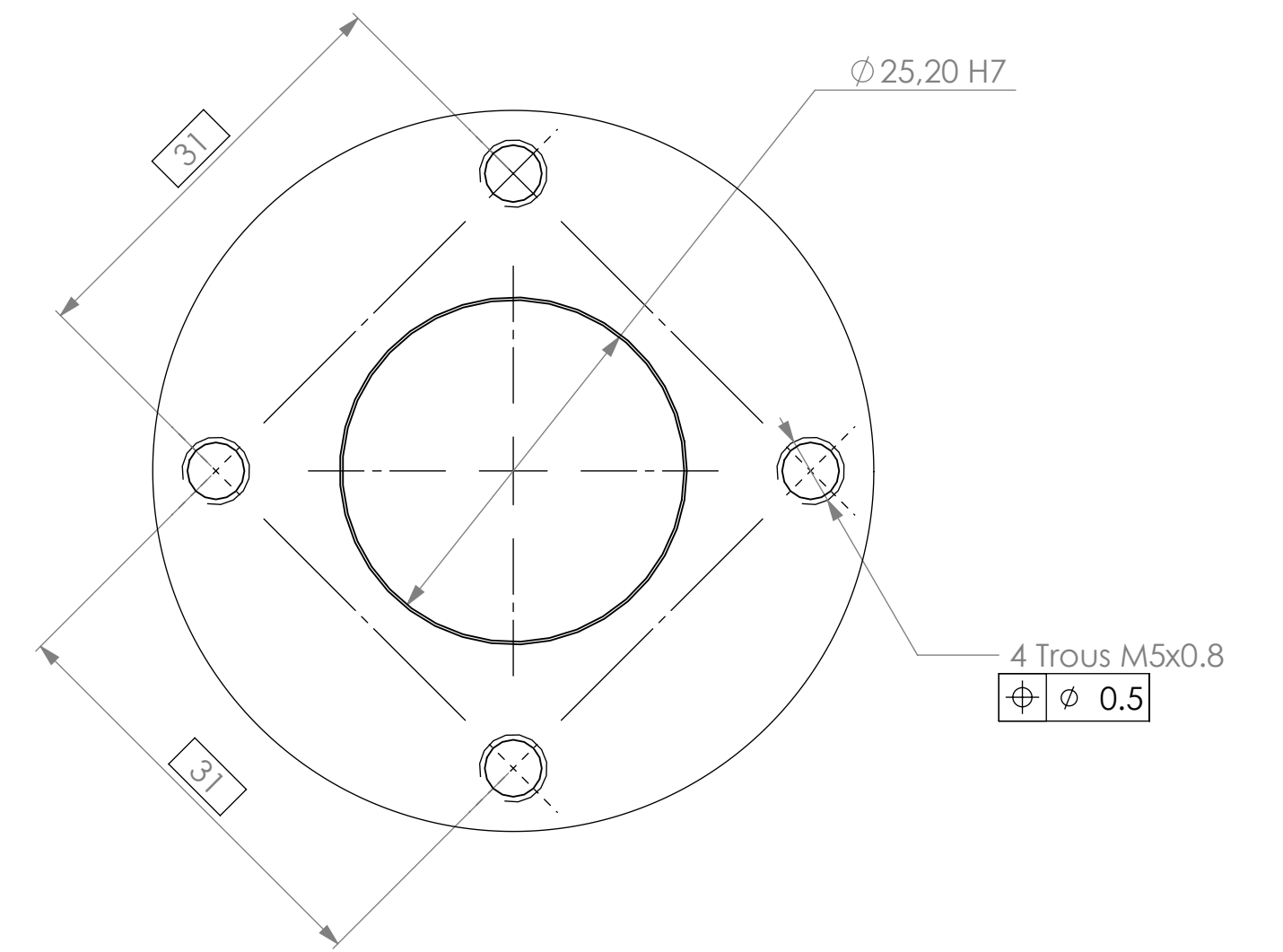
**VUE DE DESSOUS**



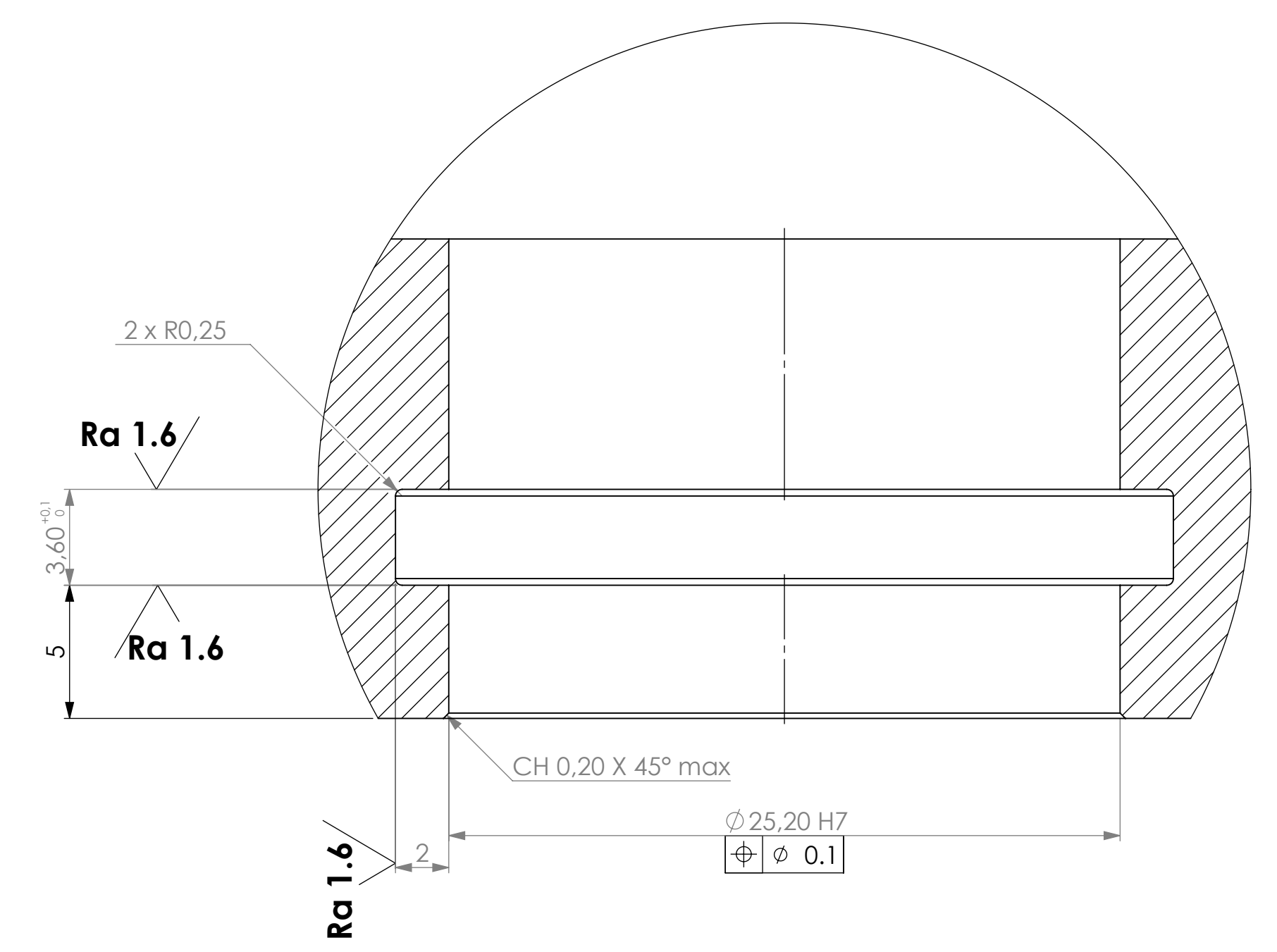
G-G



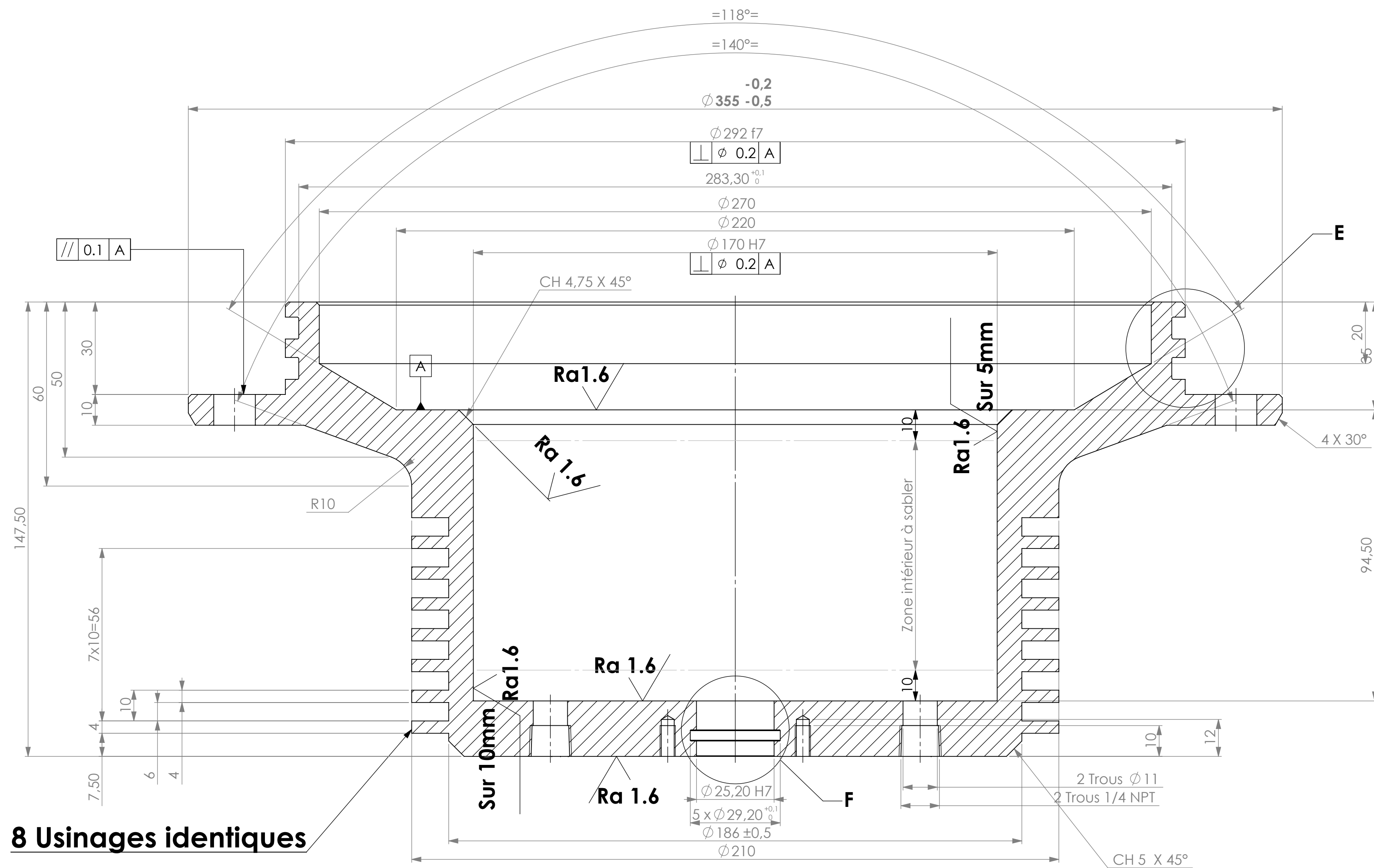
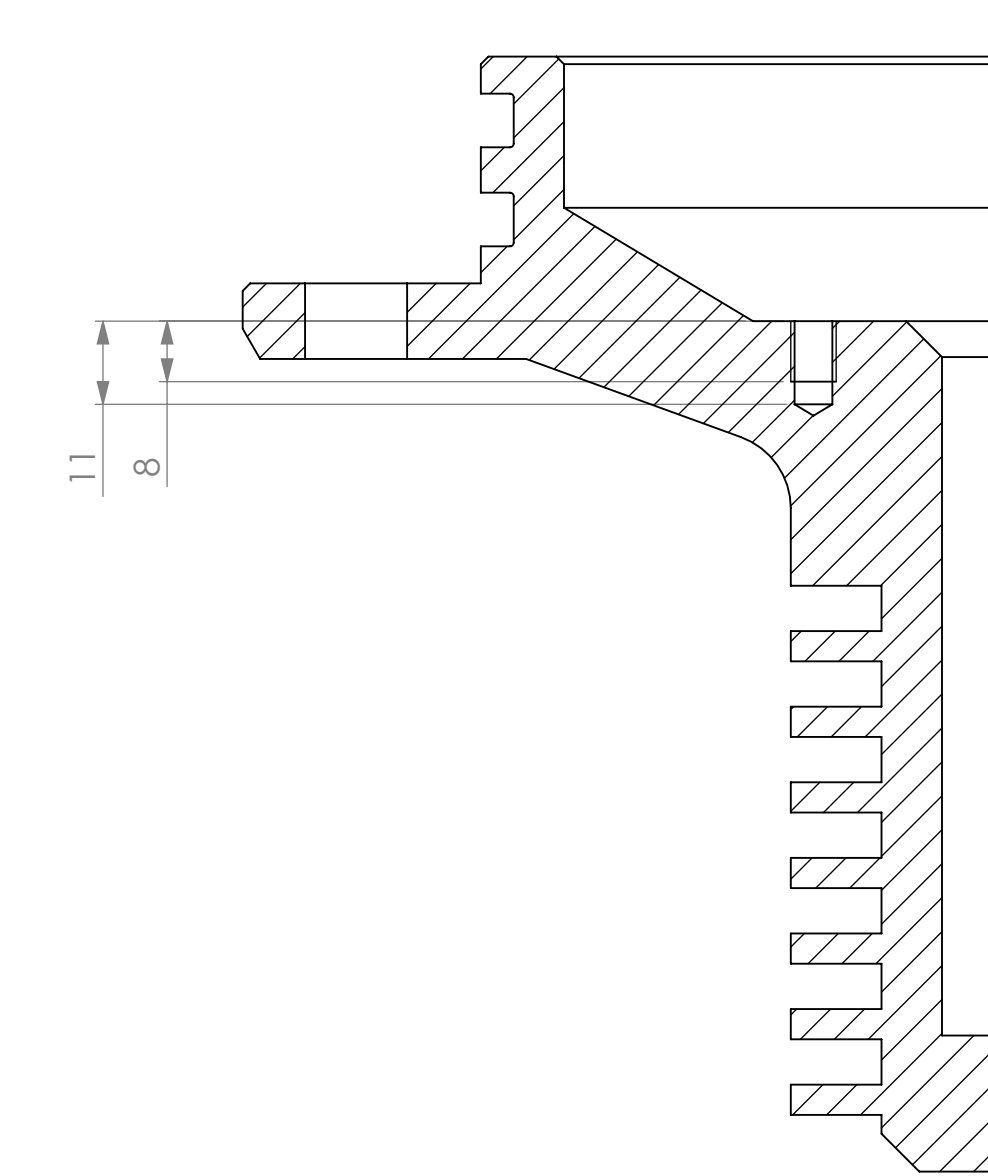
**B (2 : 1)  
5 Usinages identiques**



**F (5 : 1)  
5 Usinages identiques**

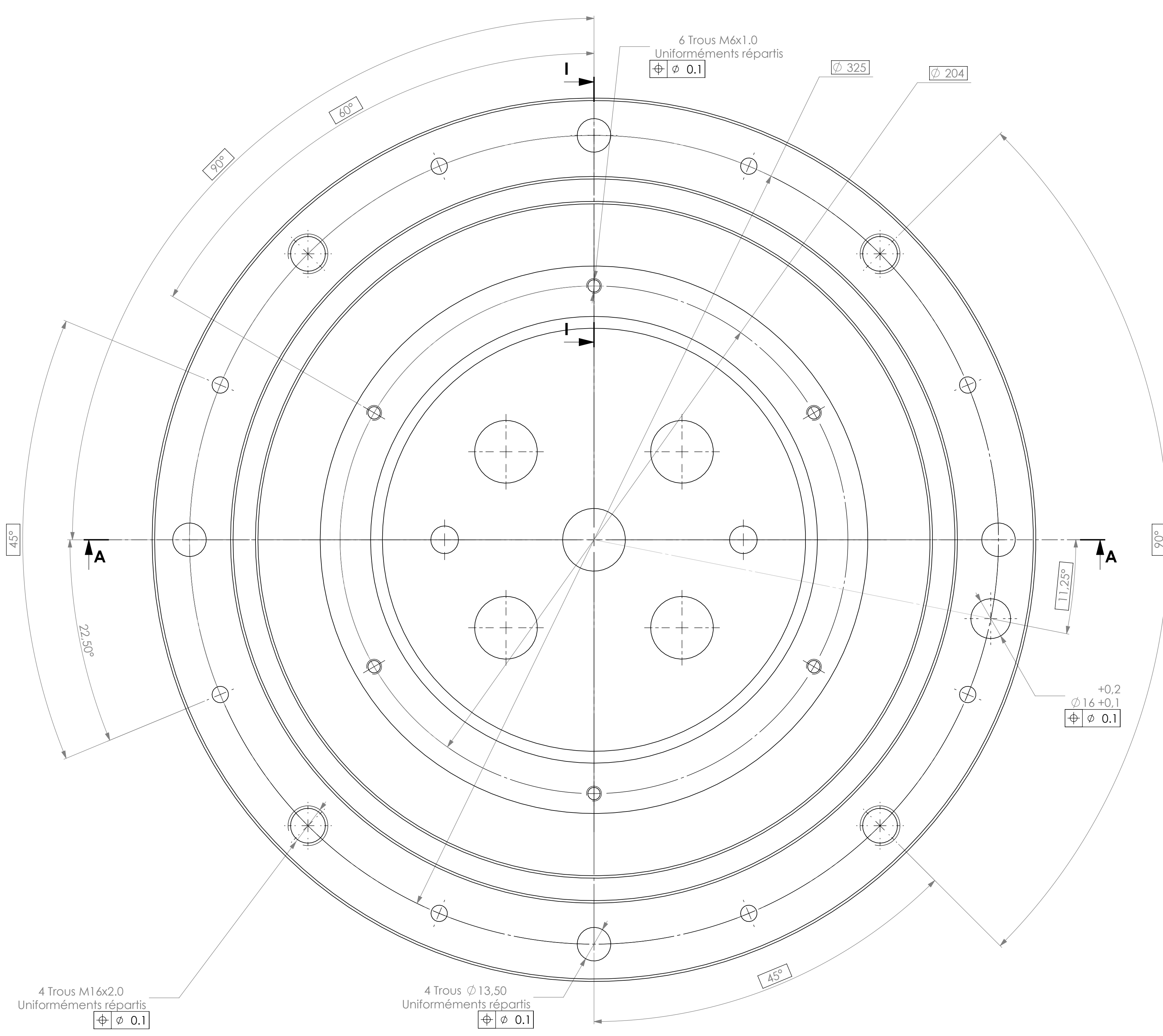


I-I

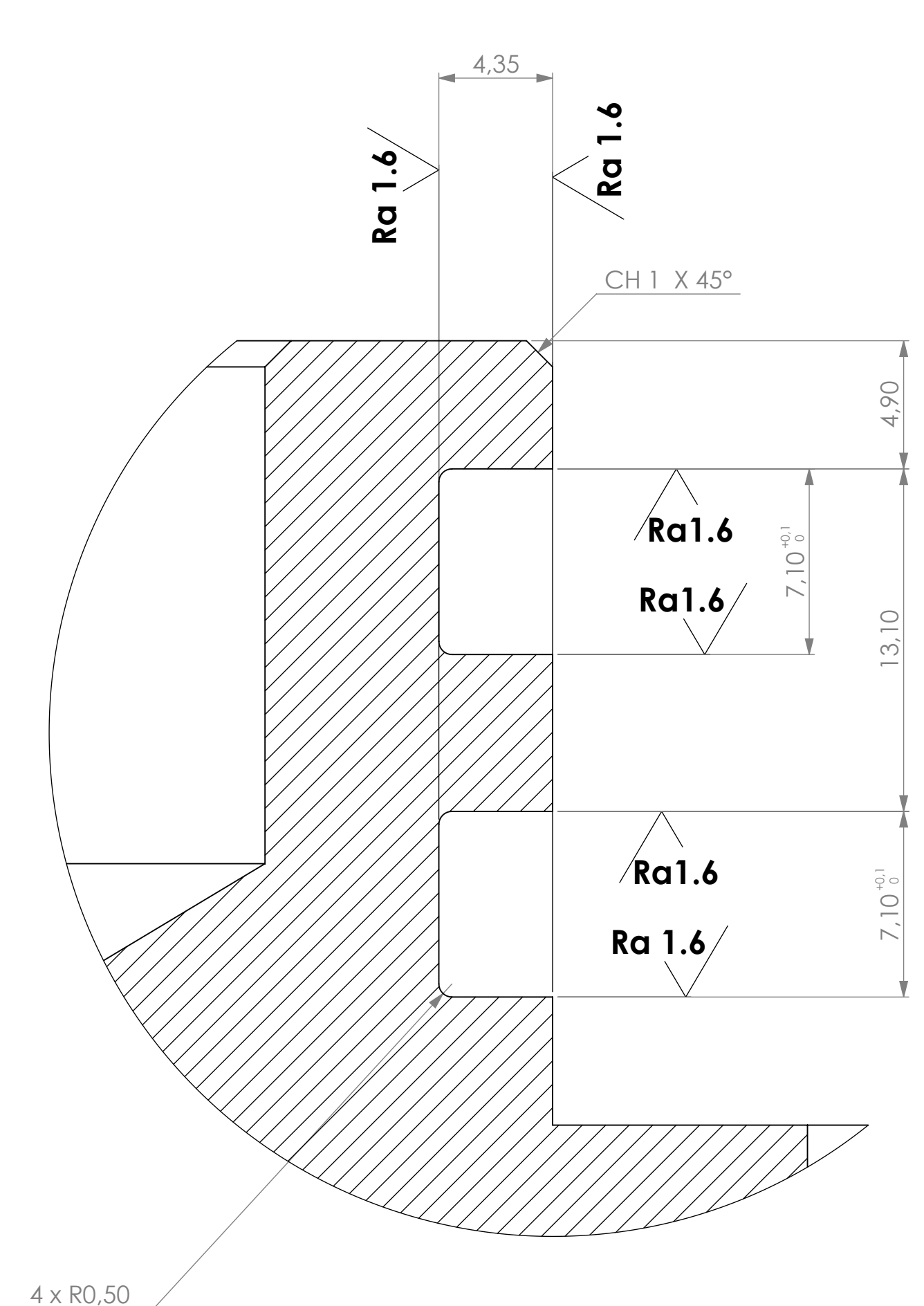


8 Usinages identiques

**VUE DE DESSUS**



E (5 : 1)



Weight: 18.48 Kg

REV	DESCRIPTION	REVISION	DATE	DRAWN BY	CHECKED BY
F	Modif pour suite de fabrication		13/04/2011	VL	MS
E	Modif suite en fabrication		12/04/2011	VL	MS
D	Modif Po		18/03/2011	VL	MS
C	Modif pour prototypage		12/11/2010	VL	MS
O	EDITION INITIALE		04/11/2010	VL	MS

Material : X2 CrNiMo 17-12 (316L) Gen. tol. : ISO 2768 mK

Title : **TAPE**

DWG N° : EL 01457 Scale : 1:1 G sheet 1 of 1 Rev F8329