

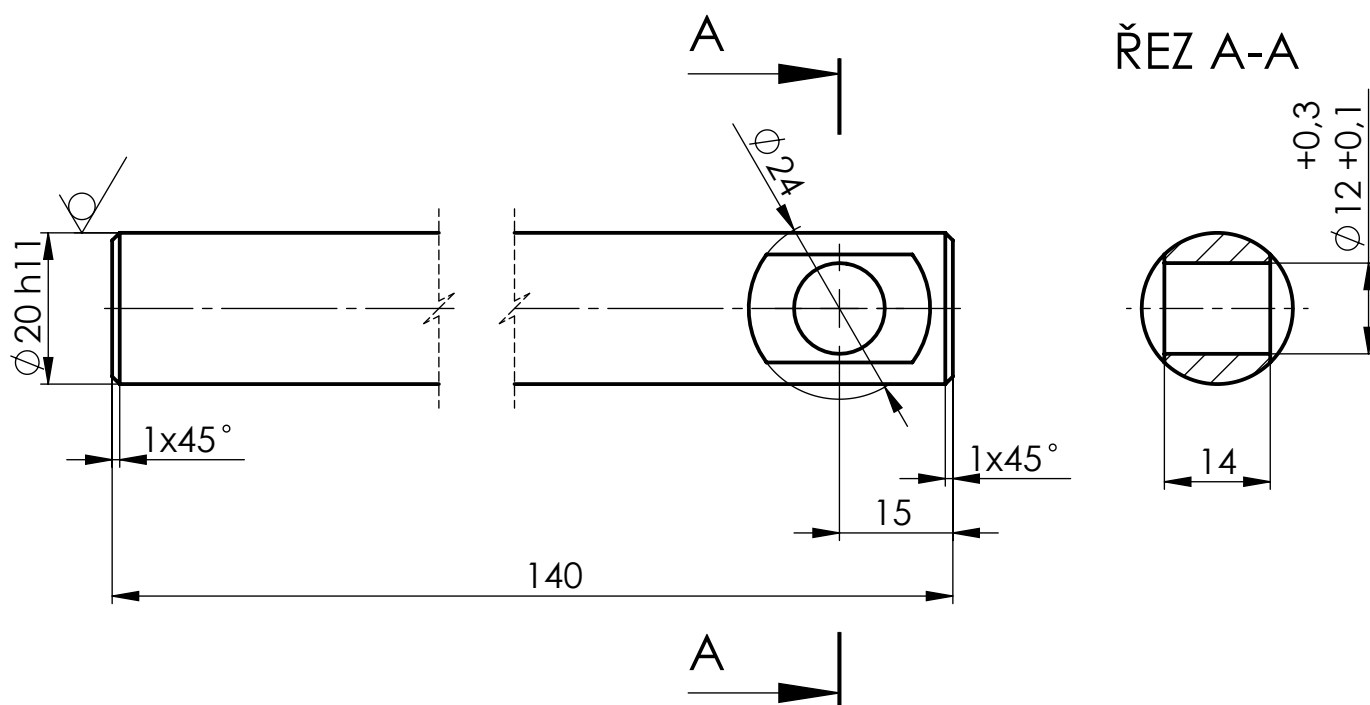
1

2

3

4

6,3/ (✓)



Neoznačené hrany sraženy: 0,3 x 45°				Tolerování	ČSN ISO 8015	Měřítko 1:1
Cementováno do hloubky:				Přesnost	ČSN ISO 2768-mK	
Kaleno na:				Promítání		
Povrchová úprava: ČERNÝ ELOX				Název		
Materiál	AW - 2030					
Rozměr	KR20 - 144					
Polotovar	EN 754-3					
TPD						
Čistá váha	0.11 kg	Hrubá váha	kg	TYP		
PCM	194111330200					
Čís. seznamu		Jméno	Datum	Č.výkresu		
Čís. souboru		Kreslil				
Čís. sestavy		Technolog		53 4277		
Starý výkres		Normalizace				
		Schválil				