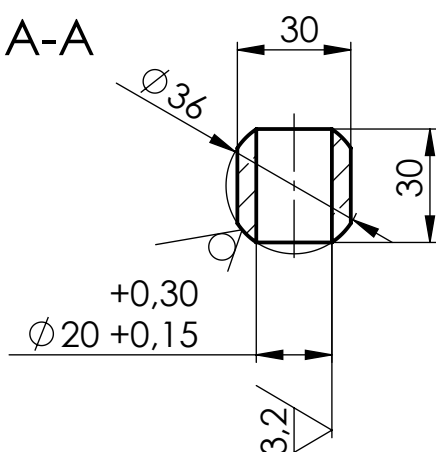


ŘEZ A-A



Neoznačené hrany sraženy: <b>0,3 x 45°</b>				Tolerování	ČSN ISO 8015	Měřítka 1:2																																								
Cementováno do hloubky:				Přesnost	ČSN ISO 2768-mK																																									
Kaleno na:				Promítání																																										
Povrchová úprava: <b>ČERNÝ ELOX</b>				<table border="1"> <tr> <td>Materiál</td> <td colspan="2"><b>AW - 2030</b></td> <td rowspan="7">Název</td> </tr> <tr> <td>Rozměr</td> <td colspan="2"><b>KR36 - 159</b></td> </tr> <tr> <td>Polotovar</td> <td colspan="2"><b>EN 754-3</b></td> </tr> <tr> <td>TPD</td> <td colspan="2">-</td> </tr> <tr> <td>Čistá váha</td> <td><b>0.17</b> kg</td> <td>Hrubá váha</td> <td>kg</td> </tr> <tr> <td>PCM</td> <td colspan="2"><b>194111330360</b></td> </tr> <tr> <td>Čís. seznamu</td> <td></td> <td>Jméno</td> <td>Datum</td> </tr> <tr> <td>Čís. souboru</td> <td>Kreslil</td> <td></td> <td></td> </tr> <tr> <td>Čís. sestavy</td> <td>Technolog</td> <td></td> <td></td> </tr> <tr> <td>Starý výkres</td> <td>Normalizace</td> <td></td> <td></td> </tr> <tr> <td></td> <td>Schválil</td> <td></td> <td></td> </tr> </table>			Materiál	<b>AW - 2030</b>		Název	Rozměr	<b>KR36 - 159</b>		Polotovar	<b>EN 754-3</b>		TPD	-		Čistá váha	<b>0.17</b> kg	Hrubá váha	kg	PCM	<b>194111330360</b>		Čís. seznamu		Jméno	Datum	Čís. souboru	Kreslil			Čís. sestavy	Technolog			Starý výkres	Normalizace				Schválil		
Materiál	<b>AW - 2030</b>		Název																																											
Rozměr	<b>KR36 - 159</b>																																													
Polotovar	<b>EN 754-3</b>																																													
TPD	-																																													
Čistá váha	<b>0.17</b> kg	Hrubá váha					kg																																							
PCM	<b>194111330360</b>																																													
Čís. seznamu		Jméno		Datum																																										
Čís. souboru	Kreslil																																													
Čís. sestavy	Technolog																																													
Starý výkres	Normalizace																																													
	Schválil																																													
Materiál				TYP																																										
Rozměr				Č.výkresu																																										
Polotovar				<div style="text-align: center; font-size: 2em; font-weight: bold;">534278</div>																																										
TPD																																														
Čistá váha																																														
PCM																																														
Čís. seznamu				Poz.																																										
Čís. souboru																																														
Čís. sestavy																																														
Starý výkres																																														