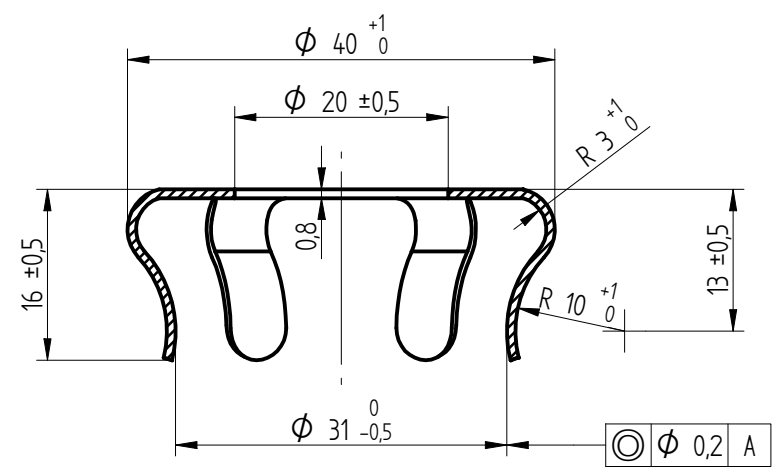
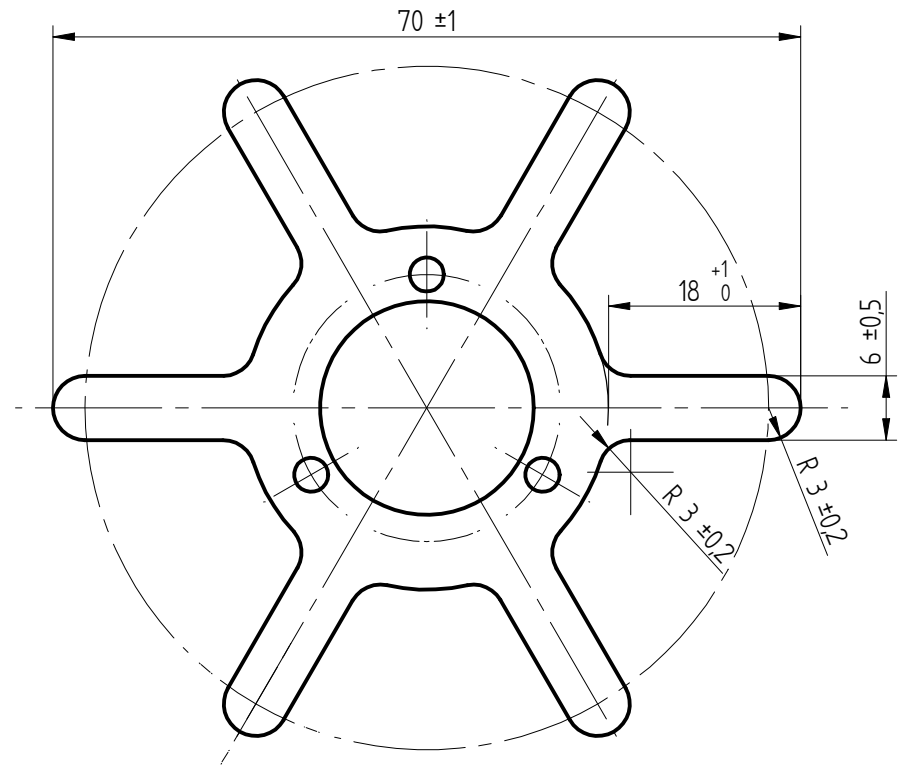


REZ A-A



ROZVINUTÝ TVAR



ZNAČKA LICENČNÉHO MATERIÁLU CuBe6		ČÍSLO MATERIÁLU -		MJ MATERIÁLU kg	SPOTREBA V MJ -
ZNAČKA MATERIÁLU -	TRIEDA ODPADU -	TEPELNÉ SPRACOVANÉ POLOTOVARU -	HRUBÁ HMOTNOSŤ V kg -	ČISTÁ HMOTNOSŤ V kg 0,009	
OZNAČENIE A VÝCHODZIE ROZMERY POLOTOVARU -			ROZMEROVÁ NORMA, TP POLOTOVARU, TP ZOSTAVY -		
PLATNOSŤ VÝKRESU PRE VÝROBU DO		DÁTUM 20.8.2006			
ČÍSLO VÝKRESU ZOSTAVY			TYP	SKUPINA	
PARAMETER DRSNOSTI Ra		VŠEOBECNÉ TOLERANCIE ISO 2768-mK		NÁZOV PRUŽNÝ KONTAKT	
FORMÁT A3	METÓDA ZOBRAZENÁ 	MIERKA 2:1		SOLID EDGE V18	
			ČÍSLO VÝKRESU F0531 10313272-SK		
			POČET LISTOV 1	LIST ČÍSLO 1	