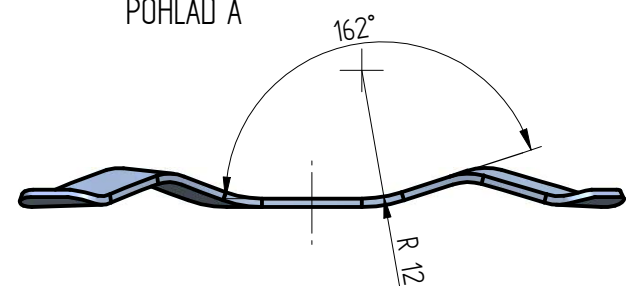
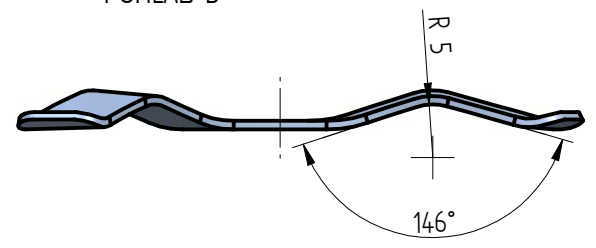


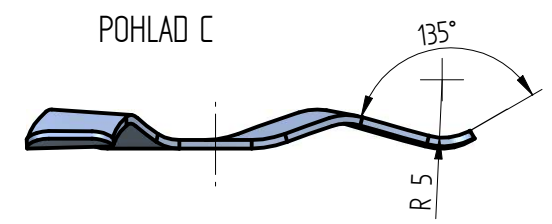
POHLAD A



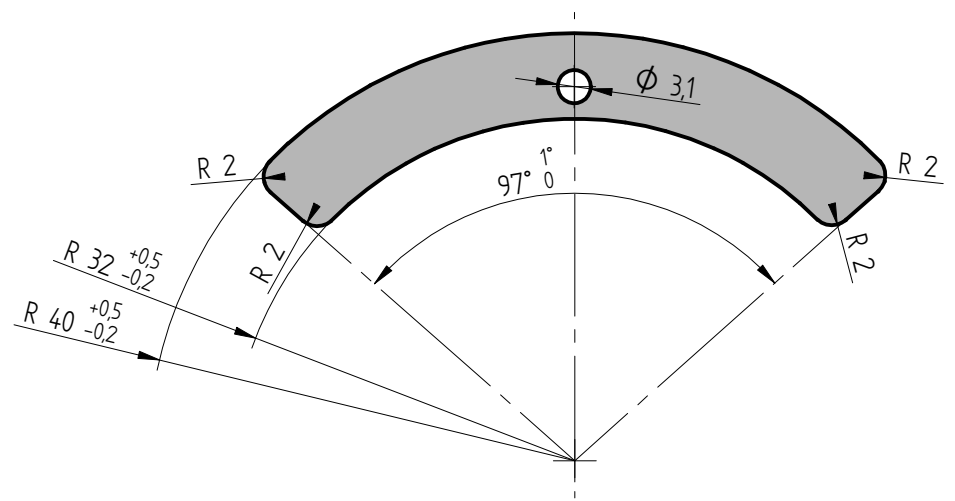
POHLAD B



POHLAD C



ROZVINUTÝ TVAR



2. ROZMER 3,7 UPRAVIŤ V ZÁVISLOSTI OD PÁRU ZÁPADKOVÉHO MECHANIZMU NA ŠPECIFICKOM NÁRADÍ (9- 15 mN).
1. OZNAČENÉ RÁDIUSY OHYBOV PRELEŠŤIŤ NA DRSNOSŤ Ra 0,8.

ZNAČKA LICENČNÉHO MATERIÁLU INOX St DIN 17224		ČÍSLO MATERIÁLU 1.14310 X12 CrNi 17 7 (520- 560 HV)		MJ MATERIÁLU kg	SPOTREBA V MJ 0,118
ZNAČKA MATERIÁLU Z 10 CND 17-08	TRIEDA ODPADU -	TEPELNÉ SPRACOVANIE POLOTOVARU 51 - 53 HRC	HRUBÁ HMOŤNOSŤ V kg 0,0118	ČISTÁ HMOŤNOSŤ V kg 0,0030	
OZNAČENIE A VÝCHODZIE ROZMERY POLOTOVARU P 0,8 x 25 x 75			ROZMEROVÁ NORMA, TP POLOTOVARU, TP ZOSTAVY -		
PLATNOSŤ VÝKRESU PRE VÝROBU DO		DÁTUM 31.12.2011			
ČÍSLO VÝKRESU ZOSTAVY			TYP	SKUPINA	
PARAMETER DRSNOSTI Ra		VŠEOBECNÉ TOLERANCIE ISO 2768-mK		NÁZOV PRUŽNÁ LAMELA	
FORMÁT A3	METÓDA ZOBRAZENIA 	MIERKA 2:1		SOLID EDGE V18	
			ČÍSLO VÝKRESU F5307 359333E-SK		
POČET LISTOV -			LIST ČÍSLO -		