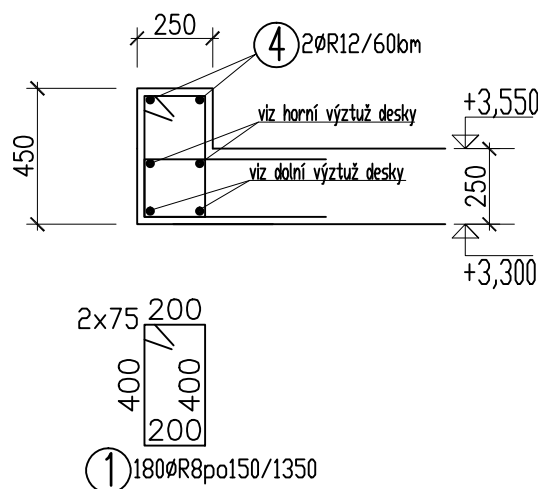
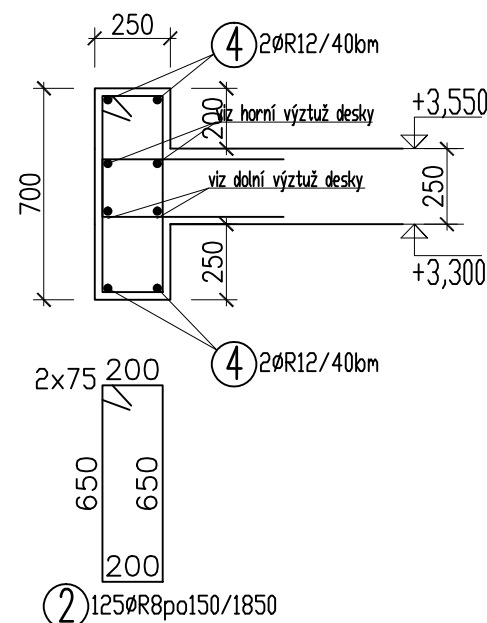


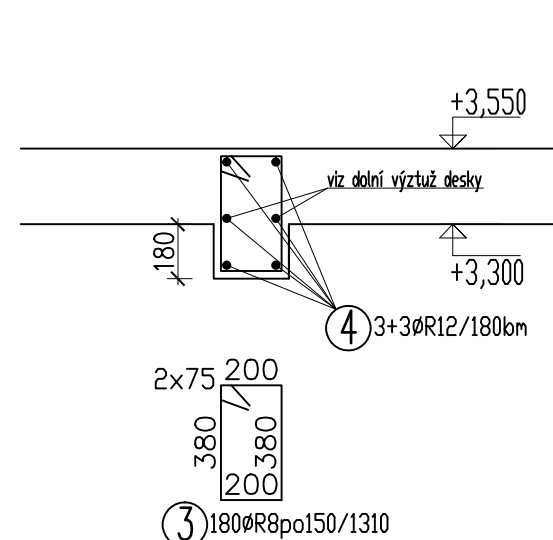
A2.1 ŽB atika 250x450mm, dl. 27km



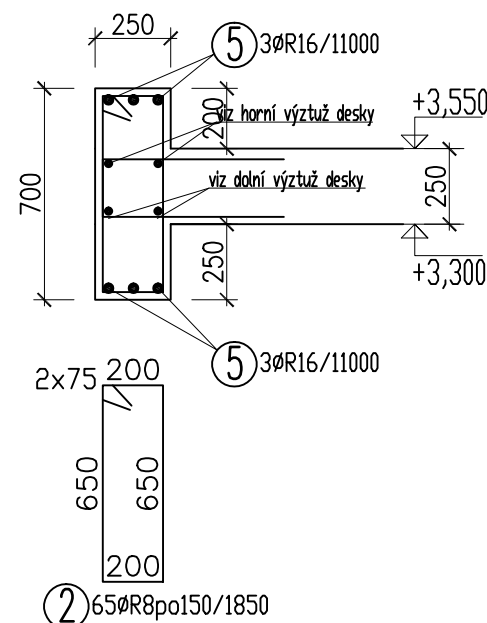
A2.2 ŽB atika 250x700mm, dl. 18,84km



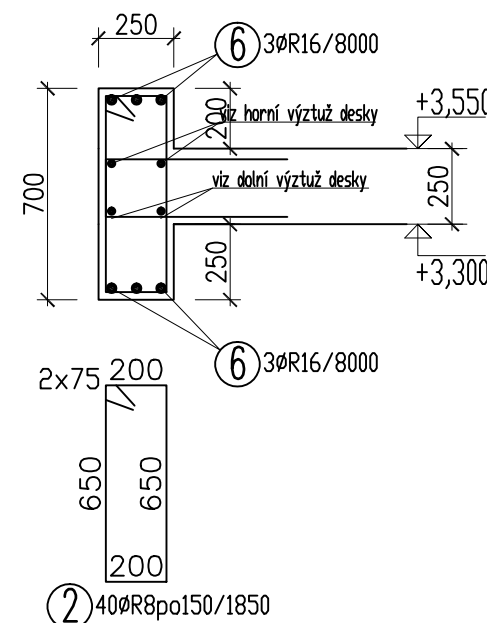
V2.1 ŽB věnec 250x450mm, dl.27km



R2.1 ŽB průvlak 250x700mm, dl. 9,175m



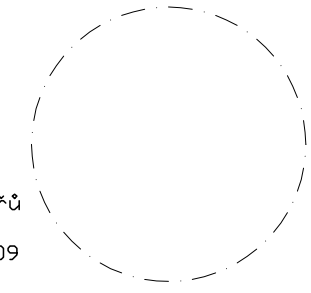
R2.2 ŽB průvlak 250x700mm, dl. 5,79m



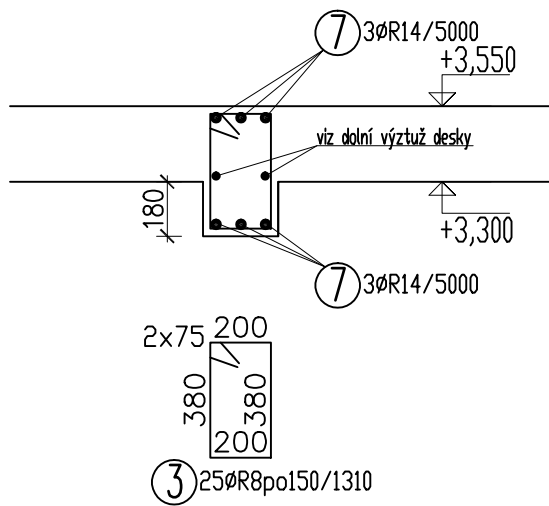
VÝKAZ VÝZTUŽE																
pol.	typ	Ø [mm]	DÉLKA [m(m²)]	počet [ks]	10 505 R [Φ], KARI síť											
					6	8	10	12	14	16	6x150	8x150				
1	R	8	1,35	180		243										
2	R	8	1,85	230		425,5										
3	R	8	1,31	400		524										
4	R	12	320,00	1				320								
5	R	16	11,00	6							66					
6	R	16	8,00	6							48					
7	R	14	5,00	6						30						
8	R	16	10,00	6							60					
9	R	16	7,00	6							42					
10	R	16	11,00	6							66					
11	R	16	7,00	6												
délka celkem bm					0	1193	0	320	30	282	0	0	0	0	0	
Jednotková hmotnost kg/bm					0,2	0,395	0,617	0,888	1,208	1,6	3,03	5,27				
Celkem oceli kg					0	471	0	284,2	36,24	445	0	0,00				
Celkem oceli kg										1236,4 kg						

OCEL
B500B (10 505 R, síť KARI)
BETON ČSN EN 206-1
C20/25-**XC1**-Cl 0,20-Dmax 22-S3
KRYTÍ
20 MM

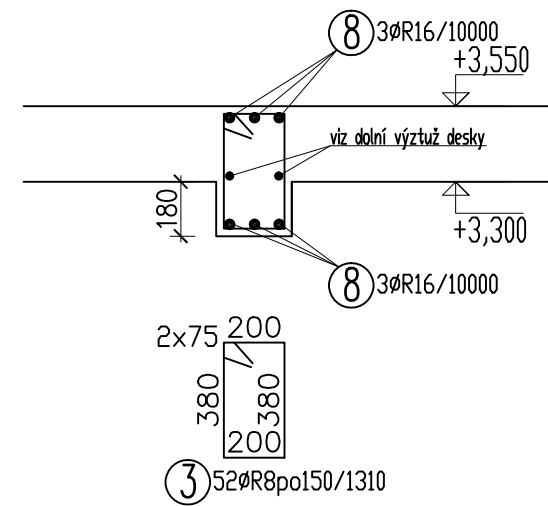
Ing. Jan Kovářů
ČKAIT - 1400609



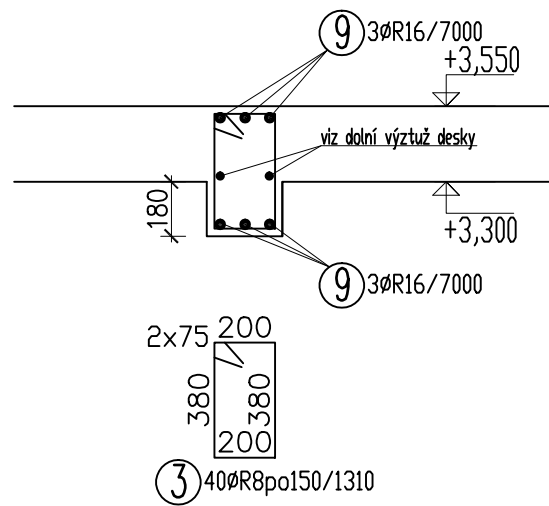
R2.3 ŽB průvlak 250x430mm, dl. 3,75m



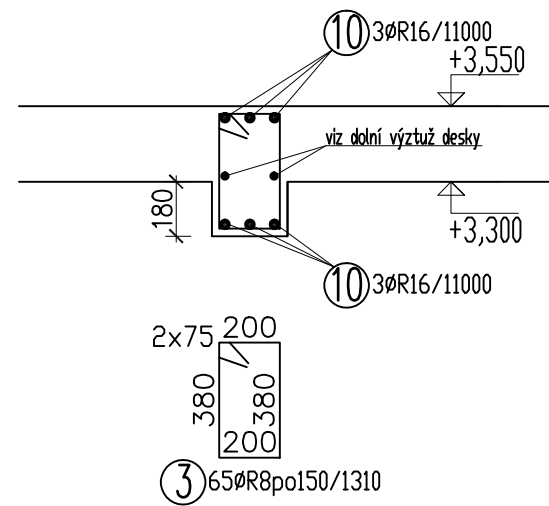
R2.4 ŽB průvlak 250x430mm, dl. 7,9m



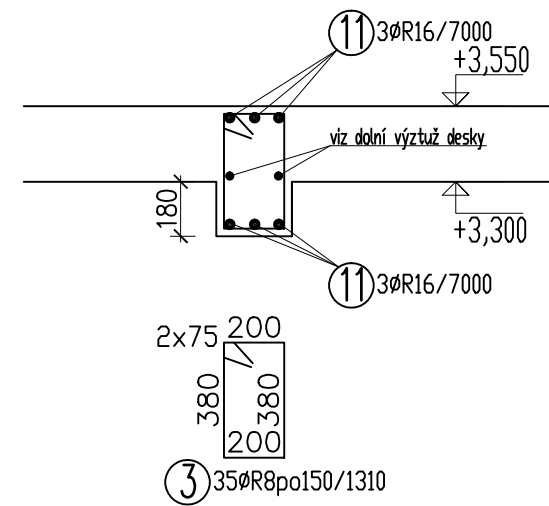
R2.5 ŽB průvlak 250x430mm, dl. 5,7m



R2.6 ŽB průvlak 250x430mm, dl. 9,5m



R2.6 ŽB průvlak 250x430mm, dl. 5,44m



Zodpovědný projektant: Ing. Jan Kovářů	Vypracoval: Ing. Jan Kovářů	Ing. Jan Kovářů konstrukce staveb kovaru.jan@seznam.cz 721 835 540 IČO : 017 78 293
INVESTOR: Zvolánek Miroslav, č. p. 47, 58301 Dolní Sokolovec		
NÁZEV AKCE : NOVOSTAVBA RD V LEDČI NAD SÁZAVOU NA PARCELE 913/30, k.ú. LEDEČ NAD SÁZAVOU		FORMÁT : 6xA4 DATUM : 07/2020 STUPEŇ : DSPS
VÝKRES : VÝZTUŽ PRŮVLAKŮ 2.NP		MĚŘÍTKO : 1:25 Č. VÝKRESU : D.1.2.09