

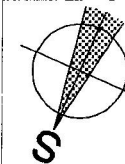
LEGENDA HMOT:

- CIHELNÝ BLOK POROTHERM 24 na obyčejnou maltu min. 2,5MPa
- prostý beton C16/20
- železobeton C16/20 (resp.20/25)
- rostlá zemina
- hutněný podsyp pod podkladní beton
- kameniva – podsyp pod zámkovou dlažbu
- ornice (pod objektem ornici sejmout)

ztužující věnec 200x250 mm, C20/25, výztuž 4xV12 (řmínky E8 á 150mm + TI (pěnový polystyren tl.50mm), nad otvorem pro garážová vrata navíc doplněn při spodním okraji výztuží 2xV12, a přesahem min.200mm přes hranu otvoru

POZN:

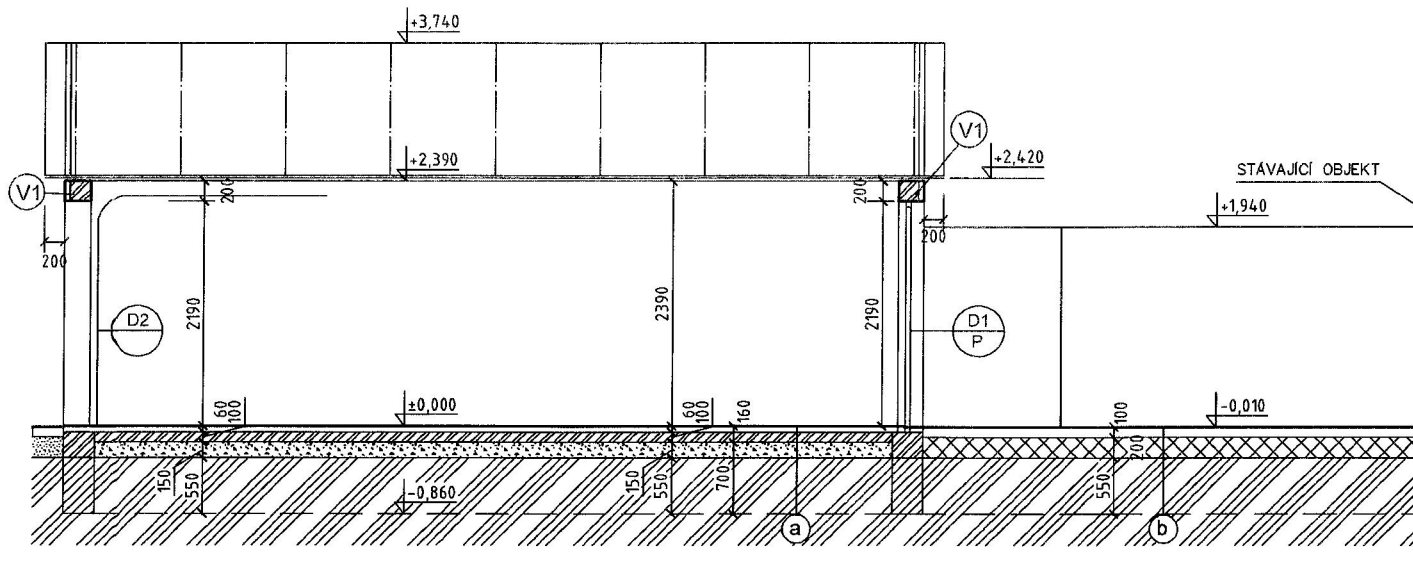
- 1) DODRŽET KONSTRUKČNÍ ZÁSADY PRO POUŽITÝ MATERIÁL (NAPŘ. PROVÁDĚNÍ OTVORŮ, PROVÁDĚNÍ VĚNCŮ, STŘECHY ATD.)
- 2) DODRŽET KONSTRUKČNÍ ZÁSADY PŘI PROVÁDĚNÍ ŽELEZOBETONOVÝCH KONSTRUKCÍ (KRYTÍ, PROVÁZÁNÍ ROHŮ ATD.)



SOUŘADNICOVÝ SYSTÉM: JTSK, VÝŠKOVÝ SYSTÉM: BpV
 PODLAHA 1.NP ±0,000 = 190,40 m.n.m

| | | | |
|------------------------|------------------------------------|------------------|----------------|
| MÍSTO: .. | 4./2019 | STAVEBNÍ OBJEKT: | ČÍSLO ZAKÁZKY: |
| INVESTOR | MĚRITKO: 1:50 | GARÁŽ | — |
| KRESLIL: | STUPEŇ: | | |
| ZODPOVĚDNÝ PROJEKTANT: | dokumentace pro ohlášení stavby/sp | OBSAH: PŮDORYS | OZN: F 1 |

B-B'



SKLADBA VRSTEV

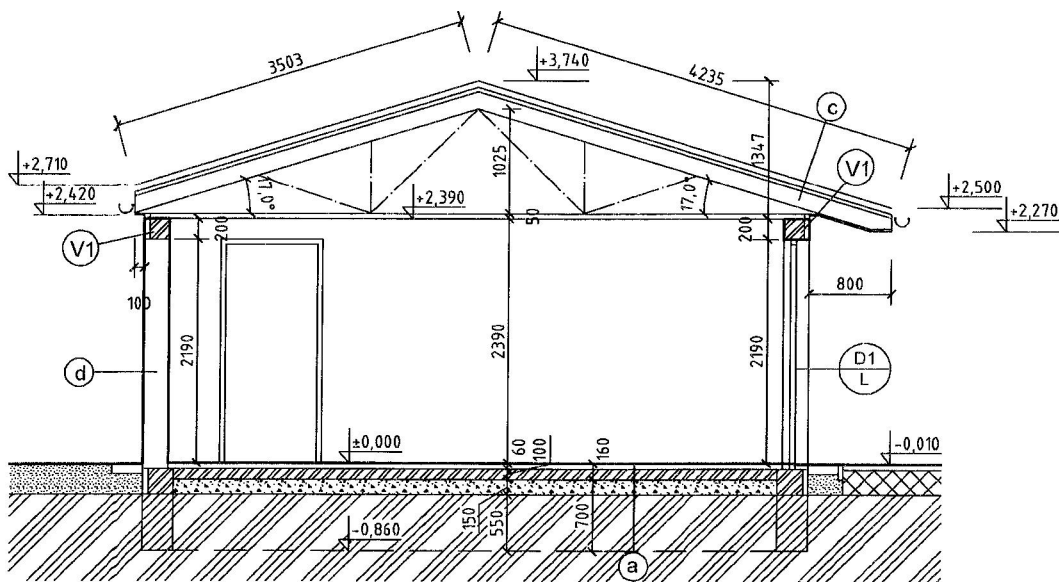
- a KONSTRUKCE PODLAHY - GARÁŽ
zatěžová dlažba na flexibilní lepidlo - 15mm
betonová mazanina - 40mm
hydroizolace (např. Ixpás Foalbit) - 5mm
penetrační nátěr
podkladní beton C16/20 + karsit 150/150x6mm - 100mm
- b KONSTRUKCE PODLAHY - PERGOLA
zámková dlažba - 60mm
drcené kamenivo, jemná frakce - 40mm
drcené kamenivo, hrubá frakce - 200mm
- c STŘECHA
skládaná pálená taška
střešní latě
kontralatě
difúzní pojistná hydroizolace (např. fólie Dorken Delta- FOXF)
konstrukce krovy
- d OBVODOVÁ STĚNA
vnitřní omítka vápenocementová
cihly pálené Porotherm 24
vnější omítka vápenocementová
exteriérová silikonová omítka

LEGENDA HMOT:

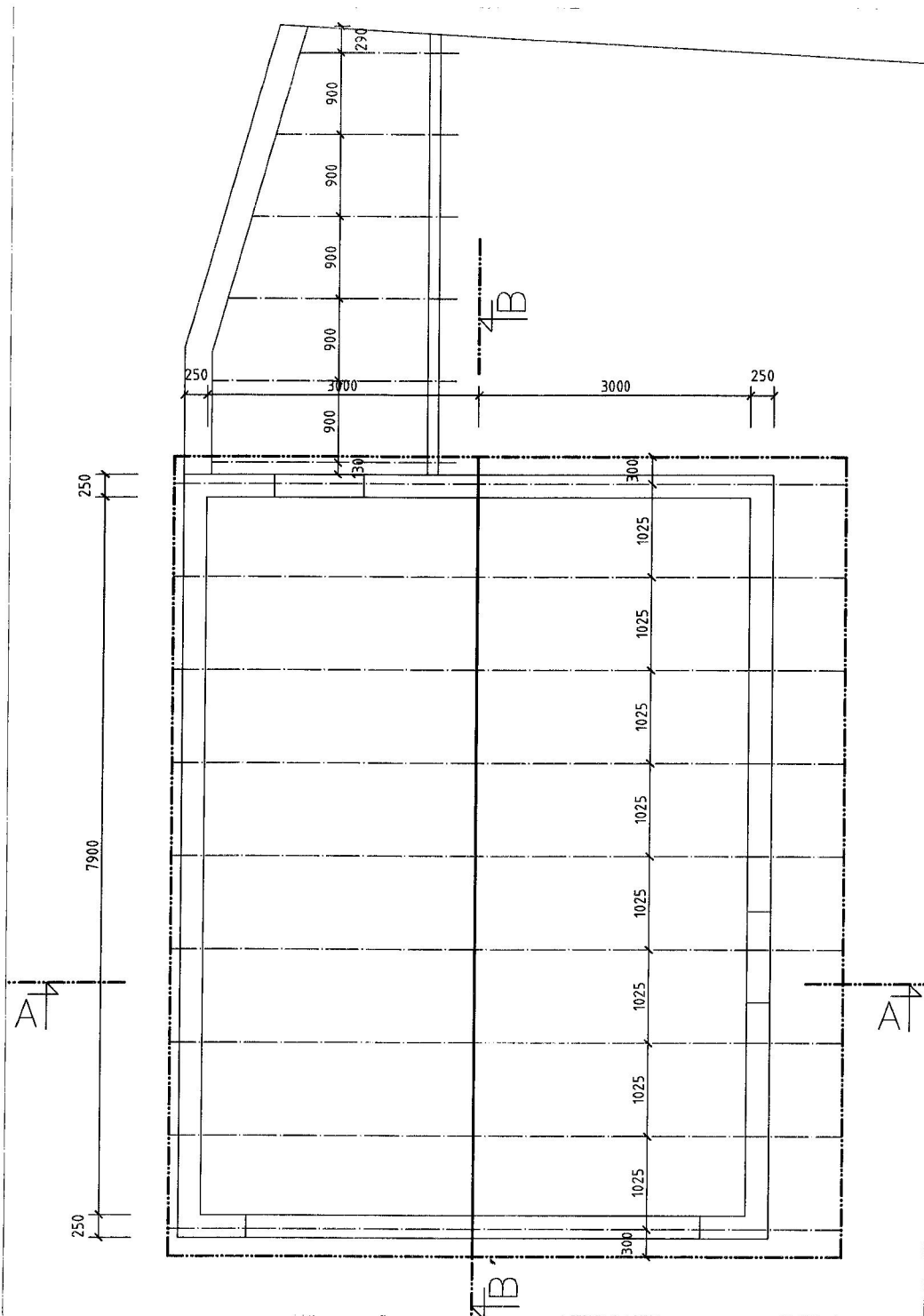
- CÍHELNÝ BLOK POROTHERM 24 na obyčejnou maltu min. 2,5MPa
- prostý beton C16/20
- železobeton C16/20 (resp.20/25)
- rostlá zemina
- hutnější podáyp pod podkladní beton
- kamenivo - podáyp pod zámkovou dlažbu
- ornice (pod objektem ornici sejmout)
- \odot V1 ztužující věnec 200x250 mm, C20/25, výztuž 4xV12
třmínky E8 ϕ 150mm + TI (pěnový polystyren tl.50mm),
nad otvorem pro garážová vrata navíc doplněn při spodním
okraji výztuží 2xV12, s přesahem min.200mm přes hranu otvoru

POZN:
1) DODRŽET KONSTRUKČNÍ ZÁSADY PRO POUŽITÝ MATERIÁL
(NAPŘ. PROVÁDĚNÍ OTVORŮ, PROVÁDĚNÍ VĚNCŮ, STŘECHY ATD.)
2) DODRŽET KONSTRUKČNÍ ZÁSADY PŘI PROVÁDĚNÍ
ŽELEZOBETONOVÝCH KONSTRUKCÍ (KRYTÍ, PROVÁZÁNÍ ROHŮ ATD.)

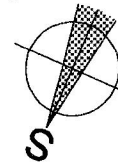
A-A'



| | | | |
|--------------|---------------------------------------|------------------|----------------|
| MÍSTO: | 4/2019 | STAVEBNÍ OBJEKT: | ČÍSLO ZAKÁZKY: |
| INVESTOR | MĚŘITKO: 1:50 | GARÁŽ | - |
| KRESLIL: | STUPEŇ: | | |
| ZODPOVĚDĚL: | dokumentace pro ohlášení stavby/sp | OBSAH: ŘEZY | OZN: F2 |

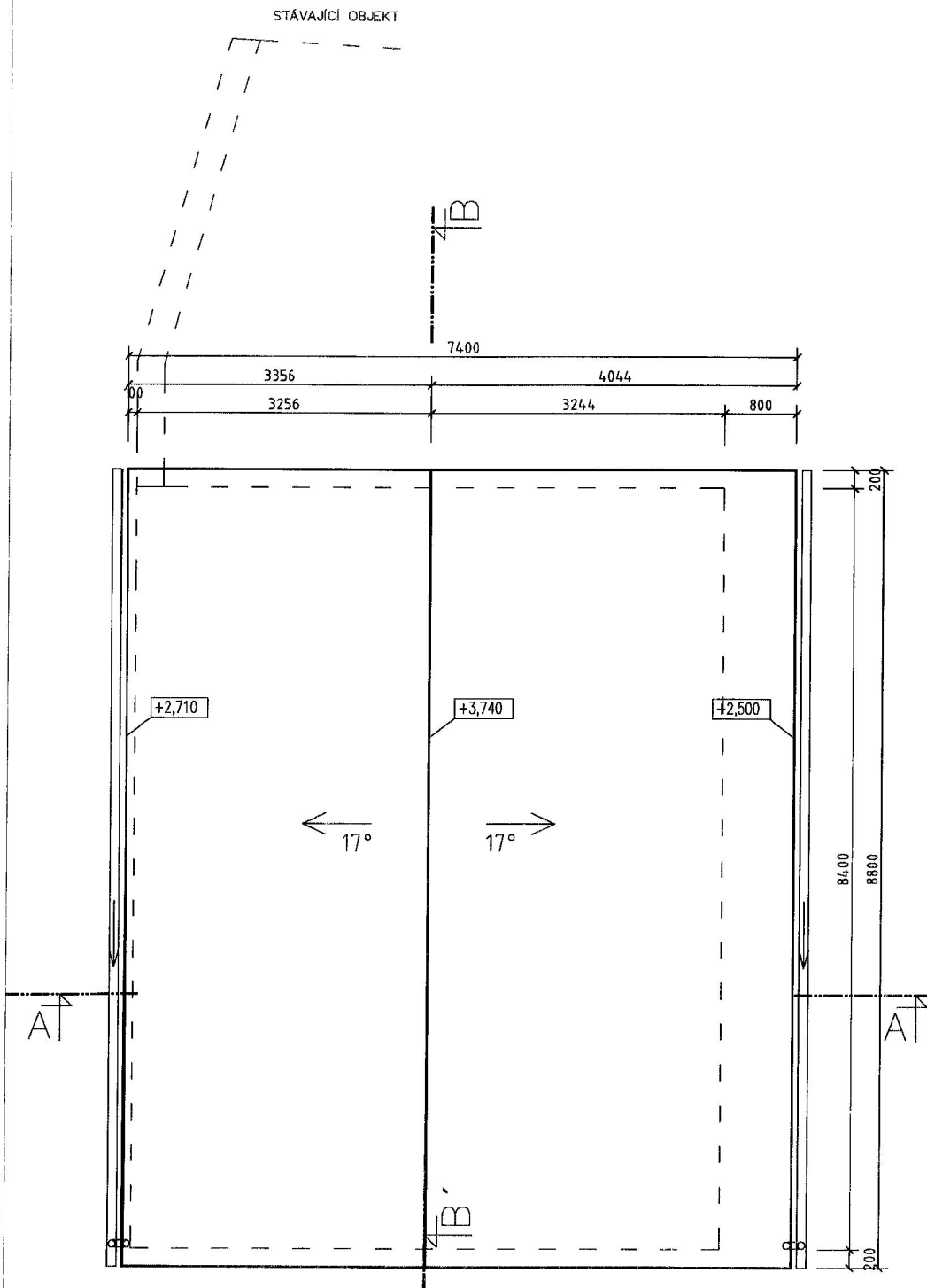


- POZNÁMKA:
- 1) KROV ZE SBLIŽENÝCH VAZNIKŮ DLE REALIZAČNÍ DOKUMENTACE ZHOTOVITELSKÉ FIRMY
 - 2) KRAJNÍ VAZNIKY POBITY ŠTÍTOVOU VÝPLNÍ Z DESEK Z MĚKKÉHO DŘEVA NA P+D
 - 3) VEŠKERÉ DŘEVĚNÉ PRVKY MŮŘENÉ PROTI HIMYZU A HOUBĚ
 - 4) VEŠKERÉ OCELOVÉ PRVKY OPATŘENÉ PROTİKOROZÍ OCHRANOU
 - 5) PŘESAHY STŘECHY OPATŘENY PODBITÍM Z PALUBEK TL. 20 MM NA P+D



SOUŘADNICOVÝ SYSTÉM: JTSK, VÝŠKOVÝ SYSTÉM: BpV
 PODLAHA 1.NP ±0,000 = 190,40 m.n.m

| | | | |
|------------------------|------------------------------------|------------------|----------------|
| MÍSTO: | 4/2019 | STAVEBNÍ OBJEKT: | ČÍSLO ZAKÁZKY: |
| INVESTO: | MĚŘÍTKO: 1:50 | GARAŽ | - |
| KRESLIL: | STUPEŇ: | | |
| ZODPOVĚDNÝ PROJEKTANT: | dokumentace pro ohlášení stavby/sp | OBSAH: KROV | OZN: F5 |



- POZN:
- 1) KRYTINA Z PÁLENÝCH TAŠEK
 - 2) PŘESAHY STŘECHY OPATŘENY PODBITÍM Z PALUBEK TL.20MM NA P+D
 - 3) KROV OPATŘEN POJISTNOU HI, KONTRALATĚMI A LATĚMI
 - 4) POJISTNA HI V MÍSTĚ OKAPU UKONČENA OKAPNÍČKOU
 - 5) SVODY DEŠŤOVÉ VODY ZAŮSTĚNY DO VSAKOVACHO ŽEBRA



SOUŘADNICOVÝ SYSTÉM: JTSK, VÝŠKOVÝ SYSTÉM: Bpv
 PODLAHA 1.NP ±0,000 = 190,40 m.n.m

| | | | |
|------------------------|---------------------------------------|------------------|----------------|
| MÍSTO: | 4/2019 | STAVEBNÍ OBJEKT: | ČÍSLO ZAKÁZKY: |
| INVEST: | MĚŘITKO: 1:50 | GARÁŽ | — |
| KRESLÍ: | STUPEŇ: | OBSAH: STŘECHA | OZN: F6 |
| ZODPOVĚDNÝ PROJEKTANT: | dokumentace pro ohlášení stavby/sp | | |