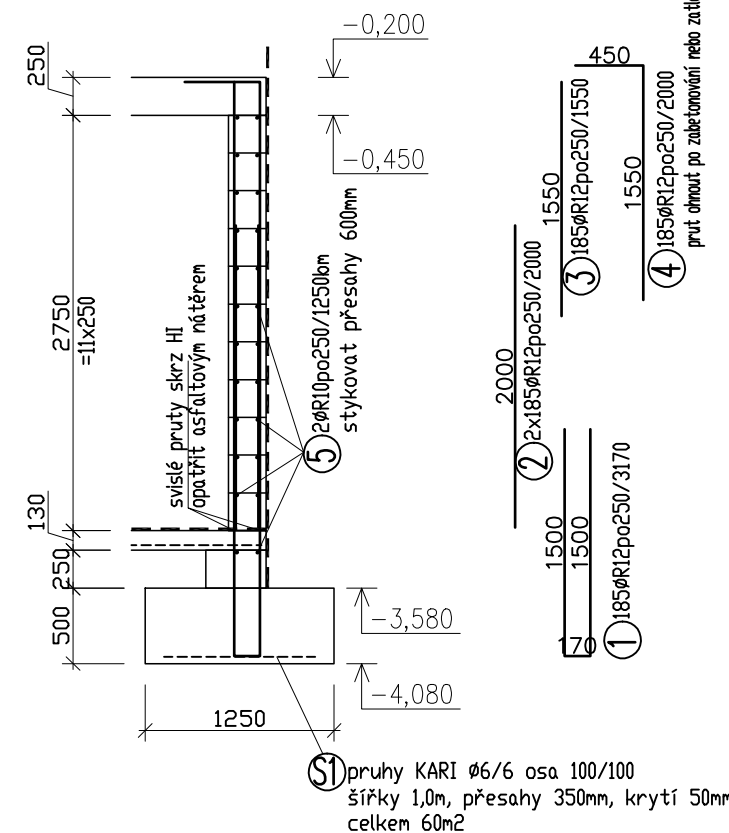
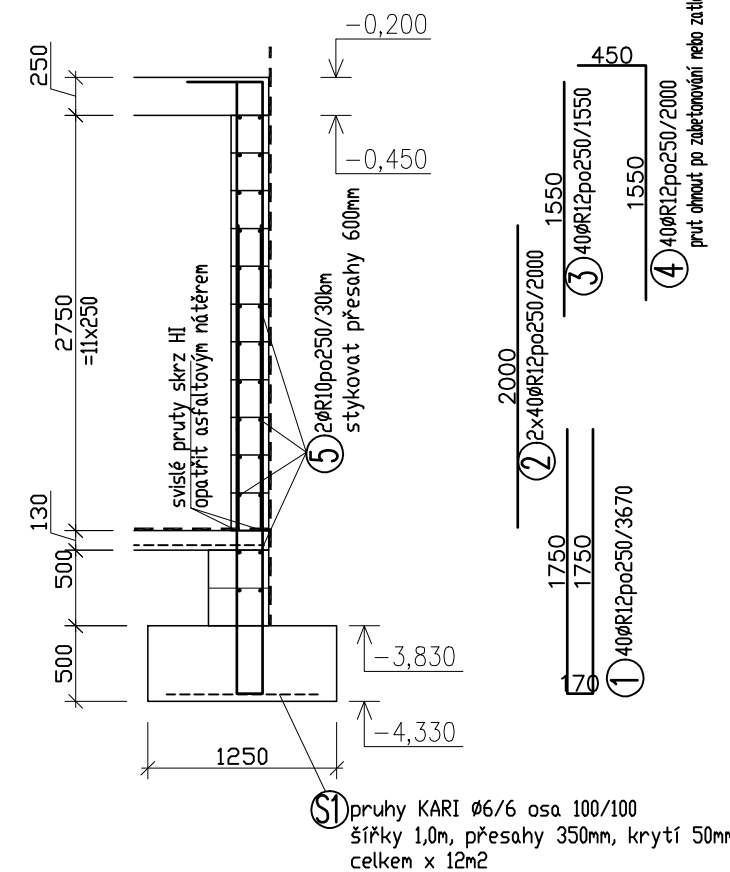


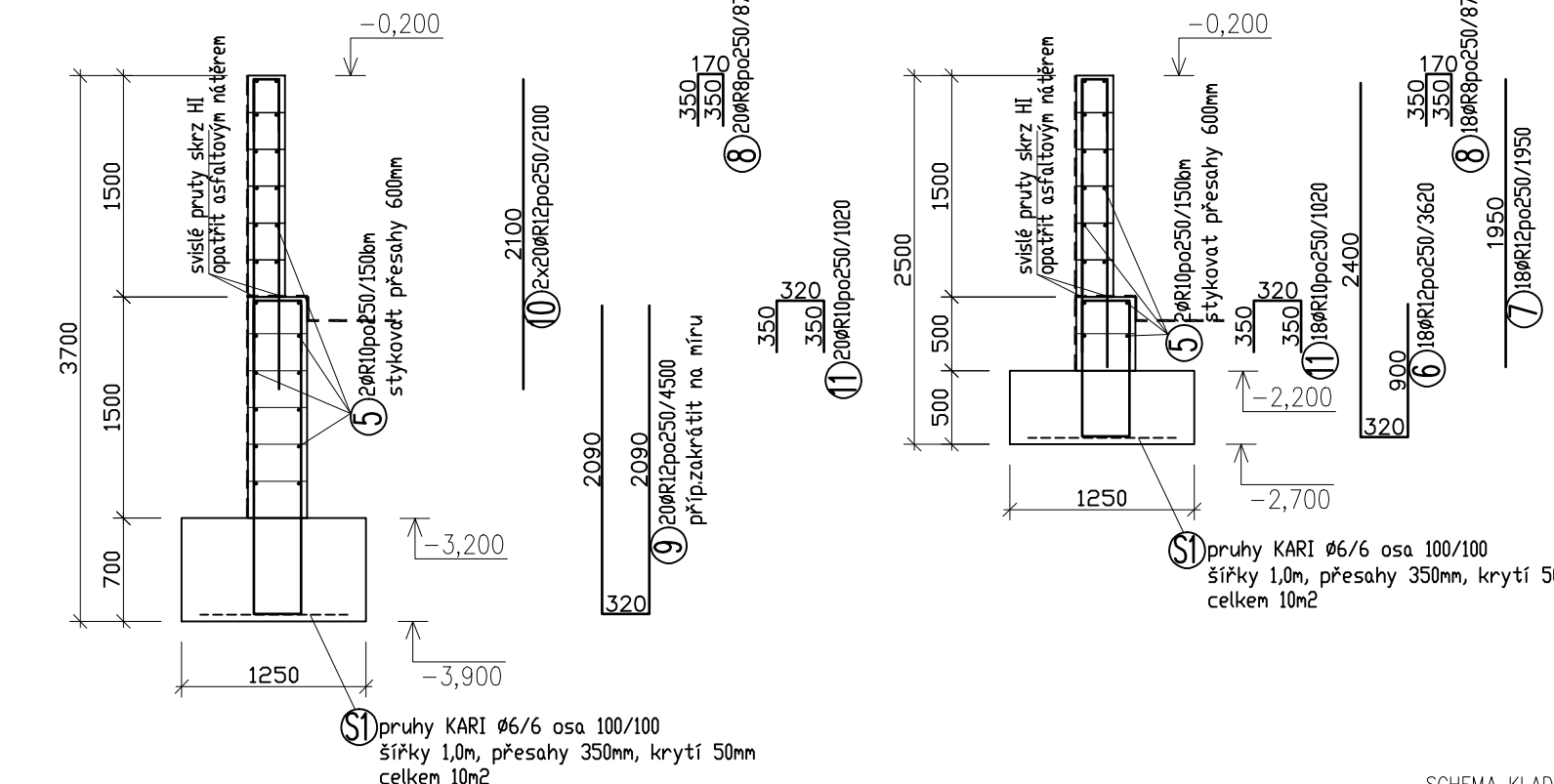
Zp1 základový pas 1250x500mm  
celkem 46,25 bm



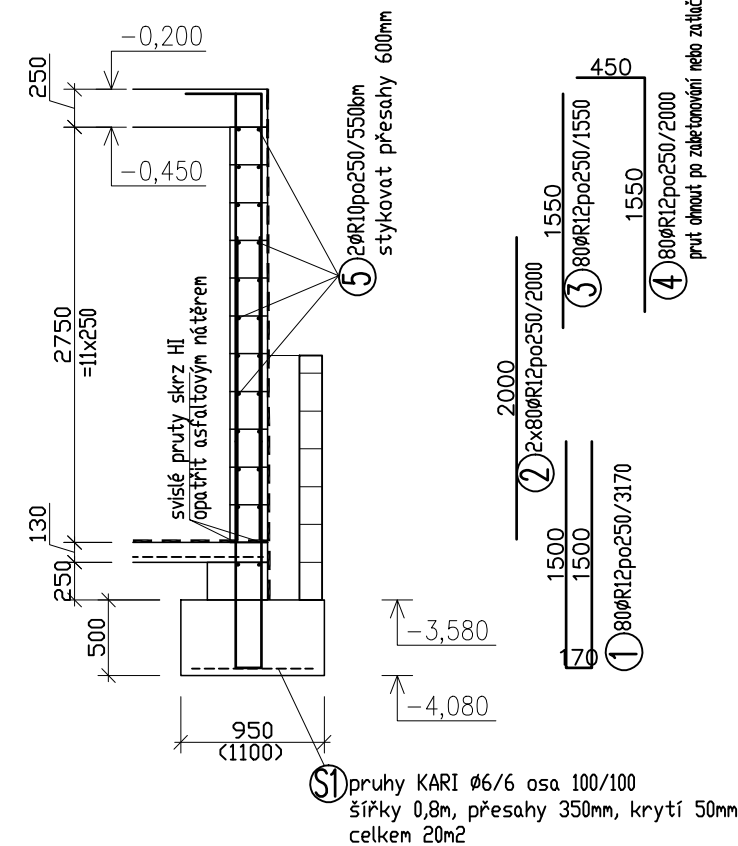
Zp2 základový pas 1250x500mm  
celkem 10,0 bm



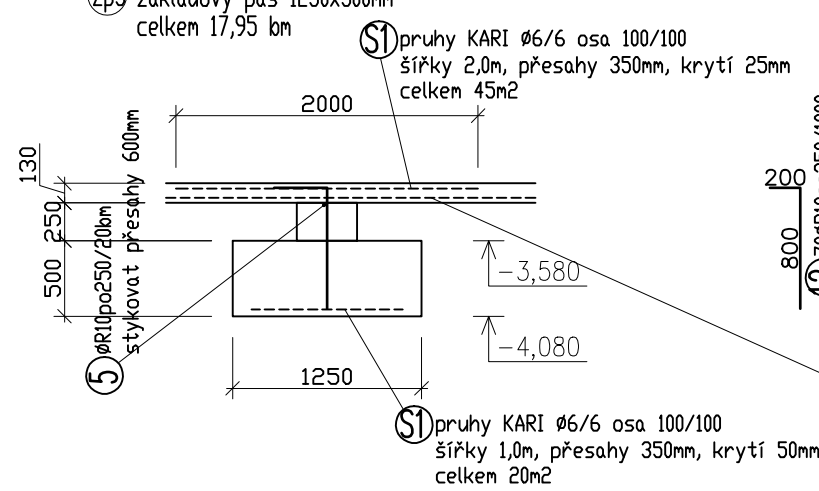
Zp3 základový pas 1250x500(700)mm  
celkem 8,35 bm



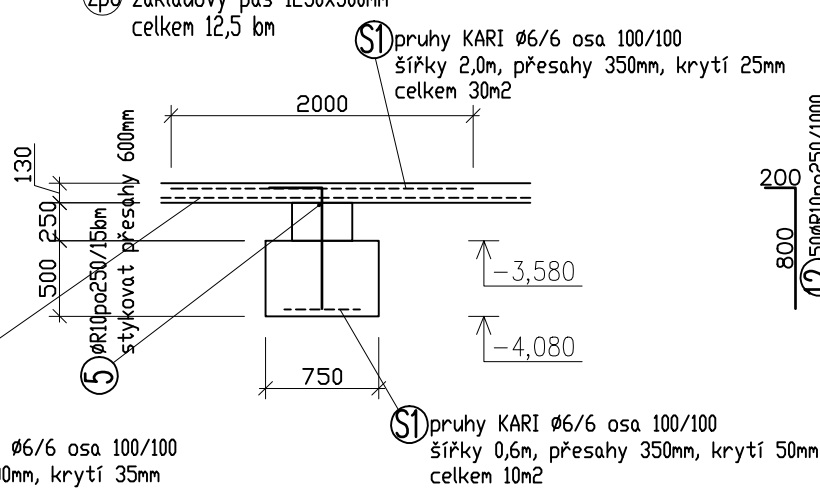
Zp4 základový pas 950(1100)x500mm  
celkem 19,25 bm



Zp5 základový pas 1250x500mm  
celkem 17,95 bm



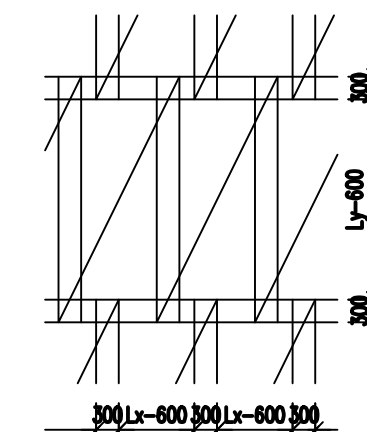
Zp6 základový pas 1250x500mm  
celkem 12,5 bm



## VÝKAZ VÝZTUŽE

pol.	typ	Ø [mm]	DÉLKA [m(m²)]	počet [ks]	10 505 R [Φ], KARI síť								
					6	8	10	12	14	16	6x150	6x100	
1	R	12	3,17	305				966,9					
2	R	12	2,00	610				1220					
3	R	12	1,55	305				472,8					
4	R	12	2,00	305				610					
5	R	10	2015,00	1			2015						
6	R	12	3,62	18				65,16					
7	R	12	1,95	18				35,1					
8	R	10	0,87	38			33,06						
9	R	12	4,50	20				90					
10	R	12	2,10	40				84					
11	R	10	1,02	38			38,76						
12	R	10	1,00	120			120						
S1	R	6x100	250,00	1									250
S1	R	6x100	210,00	1									210
délka celkem bm					0	0	2207	3544	0	0	0	0	460
Jednotková hmotnost kg/bm					0,2	0,4	0,617	0,888	1,208	1,6	3,03	4,44	
Celkem oceli kg					0	0	1362	3147	0	0	0	2042,40	
Celkem oceli kg					6551,0 kg								

SCHEMA KLADENÍ SÍTI



CELKOVĚ KARI Ø6/6 OKA 100/100  
Síť musí být kladena tak, aby byl dodržen minimální přesah a aby nebyly víc než tři sítě v jedné vrstvě.

OCEL  
B500B (10 505 R, síť KARI)  
BETON ČSN EN 206-1  
C20/25-XC3-CI 0,20-Dmax 22-S3  
KRYTÍ  
40 MM

Ing. Jan Kovářů  
ČKAIT - 1400609

Zodpovědný projektant: Ing. Jan Kovářů	Vypracoval: Ing. Jan Kovářů	Ing. Jan Kovářů konstrukce staveb kovaru.jan@seznam.cz 721 835 540 IČO : 017 78 293
INVESTOR: Zvolánek Miroslav, č. p. 47, 58301 Dolní Sokolovec		
NÁZEV AKCE: NOVOSTAVBA RD V LEDČI NAD SÁZAVOU NA PARCELE 913/30, k.ú. LEDEČ NAD SÁZAVOU	FORMÁT: 3xA4 DATUM: 07/2020 STUPEŇ: DSPS	MĚŘÍTKO: 1:50 Č. VÝKRESU: D.1.2.04
VÝKRES: VÝKRES VÝZTUŽE ZÁKLADŮ		