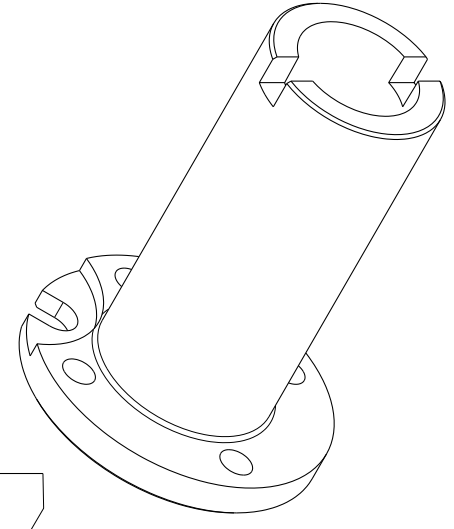
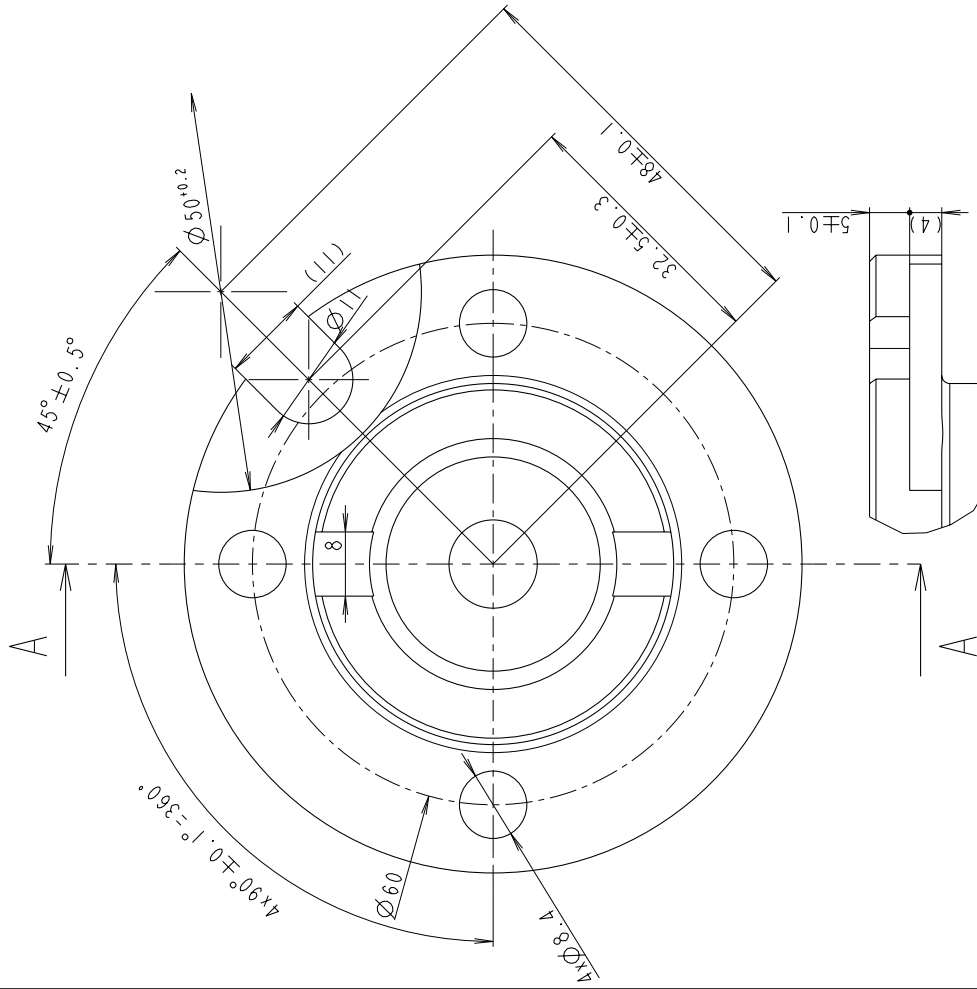
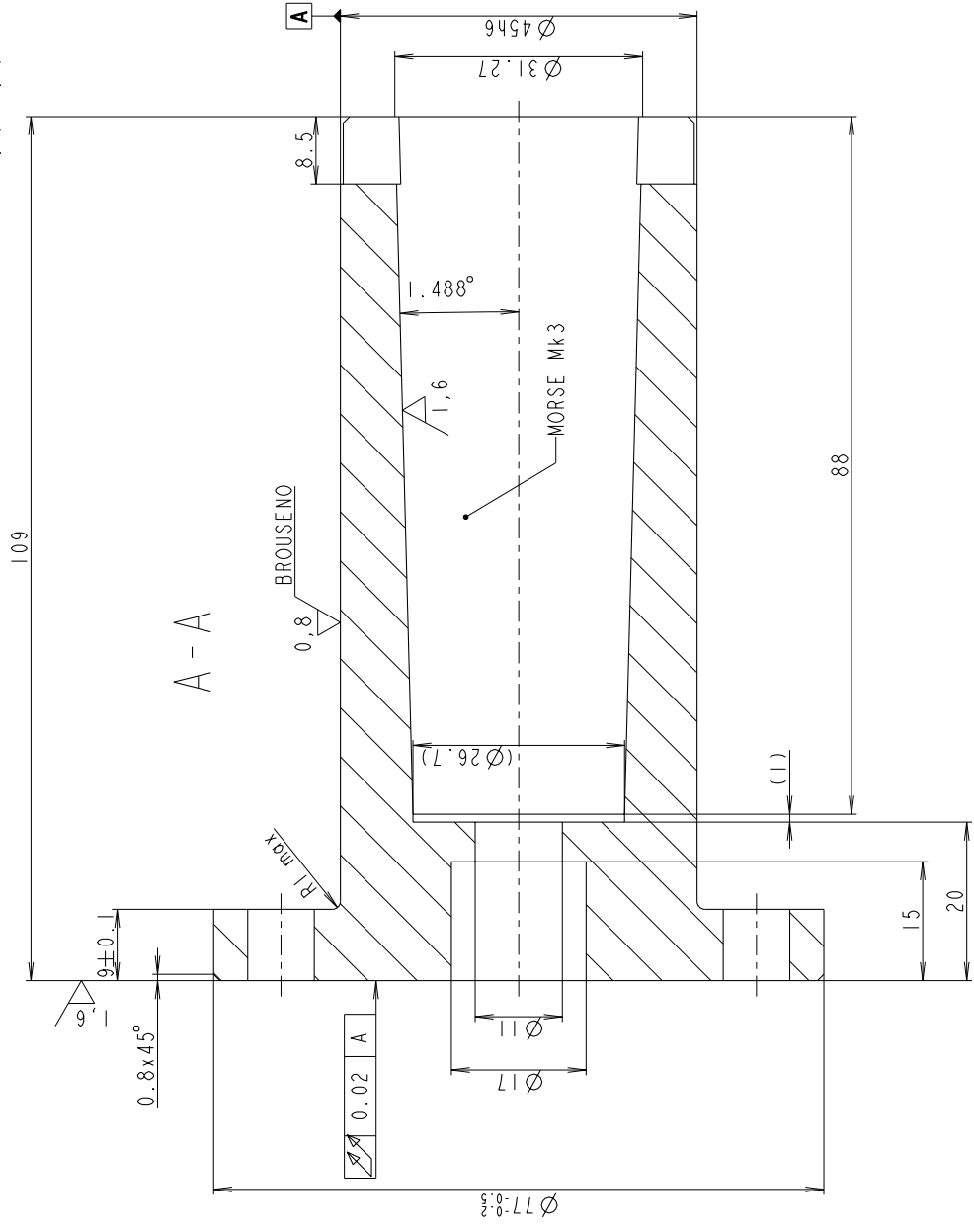


6,3



CSN/ISO 2768 mK
NEOZNACENE HRANY SRAZIT 0.3 x 45°

ZMENY									
D 80	111	40.020.40.18	14220						
NAZEV - ROZMER	DELKA	MAT. VYCHOZI	MAT. KONECNY	TYP					
MERITKO: 3:2				1.04					
KONSTR.: SZABARI KRESLI IL: SIMBERA		DATUM VYDANG:		DATUM POZADOVANG:		VYDAL:			
DATUM: 12. 03.2021		C.HM							
CEP		30.0A14-255							