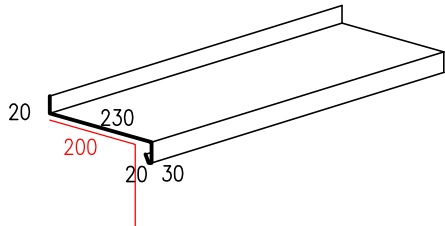
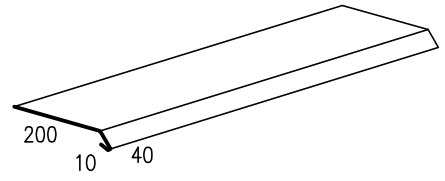


1	<p style="text-align: center;">VONKAJŠÍ OKENNÝ PARAPET</p> <p>VONKAJŠÍ OKENNÝ PARAPET Z OCELOVÉHO POZINKOVANÉHO PLECHU S LAKOPLASTOVÝM POVRCHOM FARBA SIVÁ</p>  <p style="text-align: center;">RŠ 300</p> <ul style="list-style-type: none"> - DLŽKA 0,6 M 1 KS - DLŽKA 0,8 M 3 KS - DLŽKA 1,15 M 2 KS - DLŽKA 1,2 M 1 KS - DLŽKA 1,6 M 1 KS - DLŽKA 2,0 M 1 KS - DLŽKA 2,3 M 1 KS - DLŽKA 2,4 M 1 KS - DLŽKA 3,2 M 1 KS
2	<p style="text-align: center;">ODKVAPOVÝ PLECH – BALKON</p> <p>ODKVAPOVÝ PLECH Z OCELOVÉHO POZINKOVANÉHO PLECHU S LAKOPLASTOVÝM POVRCHOM FARBA SIVÁ</p>  <p style="text-align: right;">RŠ 250 DLŽKA 15 bM</p>

VŠETKY ROZMERY PRED VÝROBOU NA STAVBE OVERIŤ!

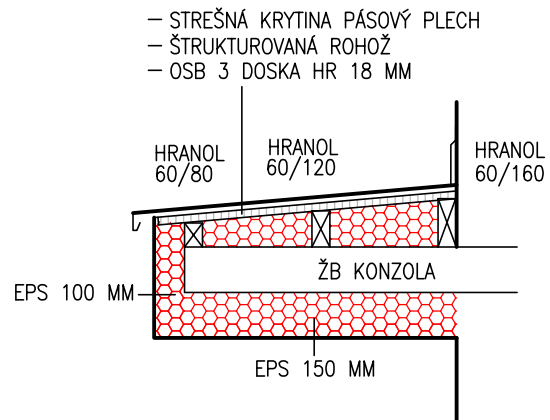
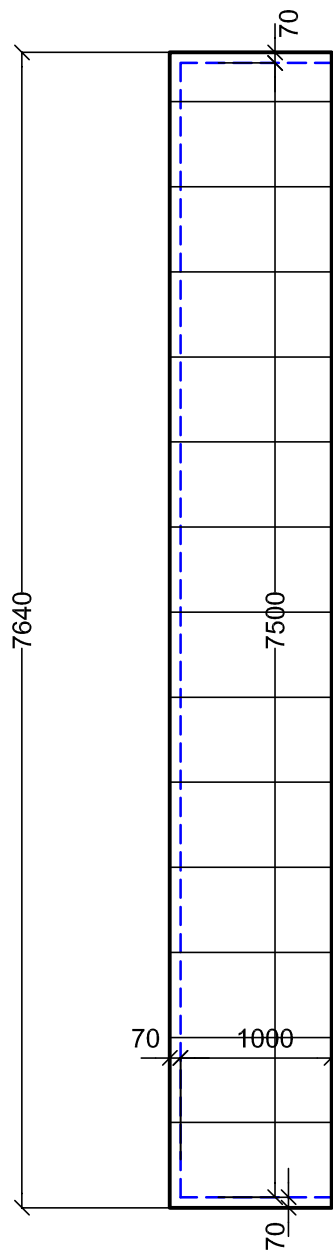
STAVBA	RODINNÝ DOM OBEC HIADEL', OKRES BANSKÁ BYSTRICA	ING. ARCH. DANIEL BIZOŇ AUTORIZOVANÝ ARCHITEKT NA GRANIARI 23, BANSKÁ BYSTRICA
MIESTO STAVBY	PARCELNÉ ČÍSLO 800/42, 801/13, KATASTRÁLNE ÚZEMIE HIADEL'	STUPEŇ: RP
STAVEBNÍK	ING. MICHAL BLAŠKOVIČ	DÁTUM: FEB 2022
VYPRACOVAL	ING. ARCH. DANIEL BIZOŇ, ING. ARCH. KRISTÍNA ZÖLDYOVÁ	PROFESIA: ARCHITEKTÚRA
ZODP. PROJEKTANT	ING. ARCH. DANIEL BIZOŇ, NA GRANIARI 23, BANSKÁ BYSTRICA	MIERKA 1:50
NÁZOV VÝKRESU	TABULKA KLAMPIARSKYCH VÝROBKOV	Č. VÝKRESU 13

STRIEŠKA NAD VSTUPOM

STREŠNÁ KRYTINA PÁSOVÝ PLECH

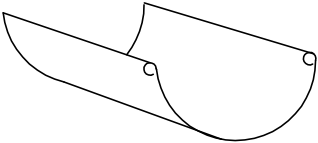
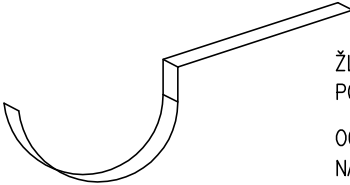
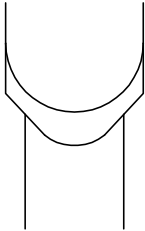
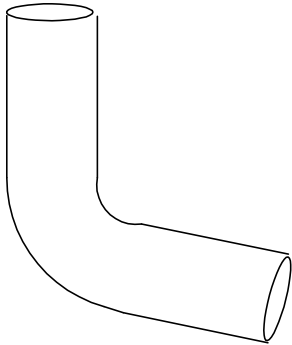
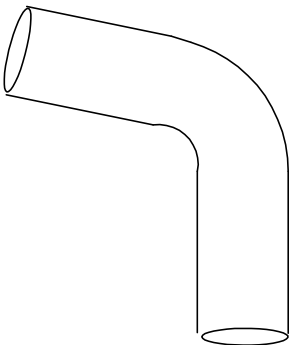
SKLON 5°

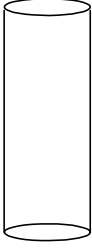
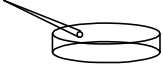
PŮDORYSNÝ ROZMER: 1070 * 7640 MM



VRÁTANE:

- ODKVAPOVÝ PLECH 7,7 M
- ZÁVETERNÁ LIŠTA: 2* 1,1 M
- OPLECHOVANIE PRI STENE DO V 30 CM: 7,7 M

5	 <p> PODODKVAPOVÝ POLKRUHOVÝ ŽLAB D 150 Z OCELOVÉHO POZINKOVANÉHO PLECHU S LAKOPLASTOVÝM POVRCHOM FARBA SIVÁ </p>	DLŽKA 2*16 m
6	 <p> ŽLABOVÝ HÁK PRE PODODKVAPOVÝ POLKRUHOVÝ ŽLAB D 150 OCELOVÝ PÁSOVINA NÁTER ZÁKLADNÝ + VRCHNÝ SYNTETICKÝ FARBA SIVÁ </p>	38 KS
7	 <p> ŽLABOVÝ KOTLÍK PRE ŽLAB D 150 A ZVOD D 125 Z OCELOVÉHO POZINKOVANÉHO PLECHU S LAKOPLASTOVÝM POVRCHOM FARBA SIVÁ </p>	4 KS
8	 <p> HORNÉ KOLENO D 125 KRUHOVÉHO PRIEREZU Z OCELOVÉHO POZINKOVANÉHO PLECHU S LAKOPLASTOVÝM POVRCHOM FARBA SIVÁ </p>	4 KS
9	 <p> DOLNÉ KOLENO D 125 KRUHOVÉHO PRIEREZU Z OCELOVÉHO POZINKOVANÉHO PLECHU S LAKOPLASTOVÝM POVRCHOM FARBA SIVÁ </p>	4 KS

10	 <p>ZVODOVÁ RÚRA D 125 KRUHOVÉHO PRIEREZU Z OCELOVÉHO POZINKOVANÉHO PLECHU S LAKOPLASTOVÝM POVRCHOM FARBA SIVÁ</p> <p>2 * DL 6,0 M 2 * DL 3,0 M</p>	18 bM
11	 <p>OBJÍMKA PRE ZVODOVÚ RÚRU D 125 KRUHOVÉHO PRIEREZU</p> <p>OCELOVÝ PÁSOVINA NÁTER ZÁKLADNÝ + VRCHNÝ SYNTETICKÝ FARBA SIVÁ</p>	12 KS
12	<p>LAPAČ STREŠNÝCH SPLAVENÍN PRE ZVODOVÚ RÚRU D 125 KRUHOVÉHO PRIEREZU PLASTOVÝ</p>	4 KS