



Stavba : **Medzibrod – rekonštrukcia vedenia
č. 7859, 7860, 7868, 7870**

kód citlivosti : 3

Objednávateľ : **Stredoslovenská distribučná, a.s.**
Pri Rajčianke 2927/8
010 47 Žilina
Slovenská republika

Zhotoviteľ : **VUJE, a. s.**
Okružná 5
918 64 Trnava
Slovenská republika

Spracovateľ : **VUJE, a. s., divízia 1200**
Okružná 5
918 64 Trnava
Slovenská republika

Názov stavby :

**Medzibrod – rekonštrukcia vedenia
č. 7859, 7860, 7868, 7870**

DOKUMENTÁCIA PRE REALIZÁCIU STAVBY

E. TECHNICKÁ DOKUMENTÁCIA STAVBY **STATIKA** **SÚPIS ZÁKLADOV**

Výtlačok č. :


Zákazkové č. : 1227619
Archívne č. : 1227619/DRS/E/S/03

Dátum vydania : 02/2021
Revízia : **N1**

Tento dokument je vlastníctvom VUJE, a.s. , Okružná 5, 918 64 Trnava
Tento dokument, ako aj informácie z neho, môžu byť použité, kopírované, rozmnožované alebo zverejňované iba so súhlasom VUJE, a.s. /

Uvedené riešenie je obchodným tajomstvom VUJE, a.s.

DOKUMENTÁCIA PRE REALIZACIU STAVBY

 Stredoslovenská distribučná	Stredoslovenská distribučná Pri Rajčianke 2927/8, 010 47 Žilina	Zodp. Projektant :	Ing. M. Čurný	Dátum : 02.2021
		Kontroloval :	Ing. M. Goreková	Strany: 6
		Vypracoval :	Ing. M. Čurný	Mierka -
		Zák.číslo :	1227619	Príloha : 03
Názov projektu:	Medzibrod – rekonštrukcia vedenia č. 7859, 7860, 7868, 7870		Zoznam PD :	1227619/DRS/E/S/00
			Archívne č.:	1227619/DRS/E/S/03

Položka	Jednotka	Množstvo	Hmotnosť [kg]	Poznámka
Betón C20/25	m ³	61,25	146990	
Výkop zeminy tr.3-strojný	m ³	1013,15		
Výkop zeminy tr.3-ručný	m ³	112,57		
Zához	m ³	910,72		
Rozprestrenie odkopanej zeminy/rozhrnutie zeminy medzi podperným bodom 85-86	m ³	100,00		
Rozprestrenie odkopanej zeminy/rozhrnutie zeminy medzi podperným bodom 85-86	m ³	105,00		
Odvoz zeminy	m ³	10,00	18000	
Odbúraný betón	m ³	61,25	153115	
Oprava trhlín - I.kat PCI Apogel F	m ³	4,78		
Povrch. úprava RU- I.kat. MasterTop 500	m ²	12,98		
Reprofiláčna malta - II.kat. MasterEmaco T450	m ³	7,78		do 50 mm
Povrch.izol.vrstva-I.,II.,III.Kat. MasterProtect H303	m ²	790,09		
Debnenie	m ²	83,84		
Uzemňovací pásik FeZn30/4	m	40,00		
Injektážna hmota HILTY HY170	dm ³	1,20		
Oceľ pre zosilnenie RU pb. 109	kg	63,40		S355+ spoj. Mat. 8.8
Betonárska výstuž Ø20, dl. 0,5m	kg	69,00		10505R/Bst500
Zatrávenie	m ²	285,00		
Separáčna hmota na debnenie	m ²	83,84		Sika SEPAROL UNI
Náter OK v betóne	m ²	3,50		pb. 109
Čistenie OK v betóne	m ²	23,10		Pb. 12,19,30,33,75,88,100

50	N+0	betónový základ	I.	I.	I.	I.	0,30	0,35	2,00	0,7			1,50	0,2	0,1				4,00	8,16	8,16125	0,00	0,066	0,0	0,032	0,0840	3,31	0,00	0,00	0,000							
51	N+0	betónový základ	II.	II.	II.	II.	0,30	0,38	1,50	0,7			1,50	0,2	0,1				2,25	8,35	8,3522	0,00	0,072	0,0	0,000	0,0000	3,59	3,67	3,59	0,179							
52	RV III+0	betónový základ	I.	I.	I.	I.	0,40	0,5	3,00	1,2			2,20	0,2	0,1				9,00	6,00	6	0,00	0,095	0,0	0,068	0,1680	4,75	0,00	0,00	0,000							
53	Nk+0	betónový základ	I.	I.	I.	I.	0,40	0,5	2,10	1,2			2,00	0,2	0,1				4,41	6,00	6	0,00	0,095	0,0	0,068	0,1680	4,75	0,00	0,00	0,000							
54	Nk+4	betónový základ	II.	I.	I.	I.	0,40	0,5	2,15	1,2			2,00	0,2	0,1				4,62	7,50	7,5	0,00	0,095	0,0	0,051	0,1260	4,75	1,23	1,19	0,059							
55	V I+4	monolit	I.				1,90								0,3	0,2				3,61	5,80	5,8	0,00	0,060	0,0	0,068	0,1680	3,01	0,00	0,00	0,000						
56	Ns+4	betónový základ	II.	I.	I.	I.	0,30	0,35	2,00	0,7			1,50	0,2	0,1				4,00	5,40	5,4	0,00	0,066	0,0	0,032	0,0630	3,31	0,87	0,83	0,041							
57	Ns+0	monolit	I.	I.	I.	I.	1,70							0,3	0,2				2,89	2,70	2,7	0,00	0,051	0,0	0,032	0,0840	2,55	0,00	0,00	0,000							
58	N+0	betónový základ	I.	I.	I.	I.	0,30	0,38	1,50	0,7			1,50	0,2	0,1				2,25	5,52	5,52	0,00	0,072	0,0	0,032	0,0840	3,59	0,00	0,00	0,000							
59	N+0	monolit	I.				1,70								0,3	0,2				2,89	2,70	2,7	0,00	0,000	0,0	0,032	0,0840	2,55	0,00	0,00	0,000						
60	N+0	betónový základ	I.	I.	I.	I.	0,30	0,38	1,50	0,7			1,50	0,2	0,1				2,25	5,52	5,52	0,00	0,072	0,0	0,032	0,0840	3,59	0,00	0,00	0,000							
61	N+0	betónový základ	I.	I.	I.	I.	0,30	0,38	1,50	0,7			1,50	0,2	0,1				2,25	6,90	6,9	0,00	0,072	0,0	0,032	0,0840	3,59	0,00	0,00	0,000							
62	N+0	betónový základ	I.	I.	I.	I.	0,30	0,38	1,50	0,7			1,50	0,2	0,1				2,25	1,27	1,2717	0,00	0,072	0,0	0,032	0,0840	3,59	0,00	0,00	0,000							
63	N+0	betónový základ	I.	I.	I.	I.	0,40	0,4	1,50	0,7			1,50	0,2	0,1				2,25	5,60	5,6	0,00	0,077	0,0	0,032	0,0840	3,83	0,00	0,00	0,000							
64	Ns+0	betónový základ	I.	I.	I.	I.	0,30	0,38	1,75	0,7			1,50	0,2	0,1				3,06	5,52	5,52	0,00	0,072	0,0	0,032	0,0840	3,59	0,00	0,00	0,000							
65	Nk+4	monolit	I.				2,90								0,3	0,2				8,41	3,90	3,9	0,00	0,116	0,0	0,068	0,1680	5,82	0,00	0,00	0,000						
66	Nk+4	betónový základ	II.	II.	II.	II.	0,40	0,5	2,10	1,2			2,00	0,2	0,1				4,41	6,00	6	0,00	0,095	0,0	0,000	0,0000	4,75	4,92	4,75	0,238							
67	Ns+0	betónový základ	I.	I.	I.	I.	0,30	0,38	1,75	0,7			1,50	0,2	0,1				3,06	5,52	5,52	0,00	0,072	0,0	0,032	0,0840	3,59	0,00	0,00	0,000							
68	RV I+0	betónový základ	I.	I.	I.	I.	0,40	0,5	2,15	1,2			2,00	0,2	0,1				4,62	6,00	6	0,00	0,095	0,0	0,068	0,1680	4,75	0,00	0,00	0,000							
69	RVO II+6	pátkový základ	I.	I.	I.	I.	0,70		1,9				2,00	0,3	0,1	0,60	0,00	1,00	4,8	44,66	6,80	6,8	0,00	0,161	0,0	0,068	0,1680	8,06	0,00	0,00	0,000						
70	RVO II+6	pátkový základ	I.	I.	I.	I.	0,70		1,6				2,00	0,3	0,1	0,40	0,00	1,20	4,8	40,74	6,80	6,8	0,00	0,161	0,0	0,068	0,1680	8,06	0,00	0,00	0,000						
71	N+0	betónový základ	I.	I.	I.	I.	0,30	0,38	1,50	0,7			1,50	0,2	0,1				2,25	5,52	5,52	0,00	0,072	0,0	0,032	0,0840	3,59	0,00	0,00	0,000							
72	N+4	betónový základ	I.	I.	I.	I.	0,30	0,38	1,70	0,7			1,50	0,2	0,1				2,89	5,52	5,52	0,00	0,072	0,0	0,032	0,0840	3,59	0,00	0,00	0,000							
73	N+0	betónový základ	I.	I.	I.	I.	0,30	0,38	1,50	0,7			1,50	0,2	0,1				2,25	5,52	5,52	0,00	0,072	0,0	0,032	0,0840	3,59	0,00	0,00	0,000							
74	N+4	betónový základ	I.	I.	I.	I.	0,40	0,4	1,70	0,7			1,50	0,2	0,1				2,89	5,60	5,6	0,00	0,077	0,0	0,032	0,0840	3,83	0,00	0,00	0,000							
75	N+4	monolit	III.				2,00								0,3	0,2				4,00	6,00	6	0,00	4,400	4,4	0,000	0,0000	3,78	3,86	0,00	0,000					8,8	
76	N+0	stienkový základ	I.	I.	I.	I.	0,50		2,70		2,7	1,20	2,40	0,3	0,1			3,1	33,64	6,00	6	0,00	0,113	0,0	0,032	0,0840	5,67	0,00	0,00	0,000							
77	N+4	stienkový základ	I.	I.	I.	I.	0,70		1,10		3,1	1,60	1,50	0,3	0,1			3,9	25,00	6,80	6,8	0,00	0,161	0,0	0,032	0,0840	8,06	0,00	0,00	0,000							
78	N+0	monolit	I.				1,90								0,3	0,2				3,61	2,90	2,9	0,00	0,060	0,0	0,032	0,0840	3,01	0,00	0,00	0,000						
79	N+4	stienkový základ	II.	II.	II.	II.	0,70		1,10		3,1	1,60	1,50	0,3	0,1			3,9	25,00	6,80	6,8	0,00	0,161	0,0	0,000	0,0000	8,06	8,14	8,06	0,403							
80	N+0	betónový základ	II.	II.	II.	II.	0,30	0,38	1,50	0,7			1,50	0,2	0,1				2,25	6,90	6,9	0,00	0,072	0,0	0,000	0,0000	3,59	3,67	3,59	0,179							
81	N+0	stienkový základ	I.	I.	I.	I.	0,70		2,70		2,7	1,20	2,40	0,3	0,1			3,1	33,64	6,80	6,8	0,00	0,161	0,0	0,032	0,0840	8,06	0,00	0,00	0,000							
82	N+4	stienkový základ	II.	II.	II.	II.	0,70		1,10		3,1	1,60	1,50	0,3	0,1			3,9	25,00	6,80	6,8	0,00	0,161	0,0	0,000	0,0000	8,06	8,14	8,06	0,403							
83	RV II+4	pátkový základ	I.	I.	I.	I.	0,70		1,9				2,00	0,3	0,1	0,60	0,00	1,00	4,8	44,66	6,80	6,8	0,00	0,161	0,0	0,068	0,1680	8,06	0,00	0,00	0,000						
84	Nk+4	pátkový základ	II.	I.	I.	II.	0,70		2,20				3,10	0,3	0,1	1,80	0,30	0,20	4,1	39,20	8,38	8,3775	0,00	0,140	0,0	0,016	0,0840	7,00	3,58	3,50	0,175						
85	Nk+0	betónový základ	I.	I.	I.	I.	0,40	0,5	2,10	1,2			2,00	0,2	0,1				4,41	6,00	6	0,00	0,095	0,0	0,068	0,1680	4,75	0,00	0,00	0,000							
85-86	Úprava terénu		Úprava terénu																	0,00	100,00	0	0,00	0,000	0,0	0,000	0,0000	0,00	0,00	0,00	0,000					130	
86	N+0	stienkový základ	I.	I.	I.	I.	0,70		2,70		2,7	1,20	2,40	0,3	0,1			3,1	33,64	6,80	6,8	0,00	0,161	0,0	0,032	0,0840	8,06	0,00	0,00	0,000							
87	Ns+4	monolit	I.				2,00								0,3	0,2				4,00	3,00	3	0,00	0,065	0,0	0,032	0,0840	3,26	0,00	0,00	0,000						
88	Nk+0	monolit	III.				2,90								0,3	0,2				8,41	7,80	7,8	0,00	9,251	9,3	0,000	0,0000	6,58	6,75	0,00	0,000					12,76	
88-89	Úprava terénu		Úprava terénu																	0,00	105,00	0	0,00	0,000	0,0	0,000	0,0000	0,00	0,00	0,00	0,000					130	
89	Nk+0	monolit	I.				2,80								0,3	0,2				7,84	3,80	3,8	0,00	0,110	0,0	0,068	0,1680	5,50	0,00	0,00	0,000						
90	N+12	monolit	I.				2,90								0,3	0,2				8,41	3,90	3,9	0,00	0,116	0,0	0,032	0,0840	5,82	0,00	0,00	0,000						
91	N+0	monolit	II.				1,70								0,3	0,2				2,89	5,40	5,4	0,00	0,000	0,0	0,000	0,0000	2,55	2,64	2,55	0,128						
92	N+4	betónový základ	II.	II.	II.	II.	0,30	0,38	1,70	0,7			1,50	0,2	0,1				2,89	6,90	6,9	0,00	0,072	0,0	0,000	0,0000	3,59	3,67	3,59	0,179							

93	RV II+0	betónový základ	I.	I.	I.	I.	0,45	0,5	2,50	1,2			2,10	0,2	0,1				6,25	6,00	6	0,00	0,096	0,0	0,068	0,1680	4,79	0,00	0,00	0,000							
94	Ns+8	betónový základ	I.	I.	I.	I.	0,40	0,4	2,00	0,7			1,50	0,2	0,1				4,00	5,60	5,6	0,00	0,077	0,0	0,032	0,0840	3,83	0,00	0,00	0,000							
95	N+0	betónový základ	I.	I.	I.	I.	0,30	0,38	1,50	0,7			1,50	0,2	0,1				2,25	5,52	5,52	0,00	0,072	0,0	0,032	0,0840	3,59	0,00	0,00	0,000							
96	N+4	betónový základ	I.	I.	I.	I.	0,40	0,4	1,70	0,7			1,50	0,2	0,1				2,89	5,60	5,6	0,00	0,077	0,0	0,032	0,0840	3,83	0,00	0,00	0,000							
97	N+0	betónový základ	I.	I.	I.	I.	0,30	0,38	1,50	0,7			1,50	0,2	0,1				2,25	5,52	5,52	0,00	0,072	0,0	0,032	0,0840	3,59	0,00	0,00	0,000							
98	N+0	stienkový základ	I.	I.	I.	I.	0,70		2,70		2,7	1,20	2,40	0,3	0,1				3,1	33,64	6,80	6,8	0,00	0,161	0,0	0,032	0,0840	8,06	0,00	0,00	0,000						
99	N+4	betónový základ	I.	I.	I.	I.	0,30	0,38	1,70	0,7			1,50	0,2	0,1				2,89	5,52	5,52	0,00	0,072	0,0	0,032	0,0840	3,59	0,00	0,00	0,000							
100	N+4	monolit	III.				2,00							0,3	0,2					4,00	6,00	6	0,00	4,400	4,4	0,000	0,0000	3,78	3,86	0,00	0,000		20		8,8		
101	N+4	betónový základ	I.	I.	I.	I.	0,30	0,38	1,70	0,7			1,50	0,2	0,1				2,89	5,52	5,52	0,00	0,072	0,0	0,032	0,0840	3,59	0,00	0,00	0,000							
102	N+4	betónový základ	I.	I.	I.	I.	0,40	0,4	1,70	0,7			1,50	0,2	0,1				2,89	5,60	5,6	0,00	0,077	0,0	0,032	0,0840	3,83	0,00	0,00	0,000							
103	RV III+0	betónový základ	I.	I.	I.	I.	0,50	0,5	3,00	1,2			2,20	0,2	0,1				9,00	6,00	6	0,00	0,097	0,0	0,068	0,1680	4,83	0,00	0,00	0,000							
104	N+4	betónový základ	I.	I.	I.	I.	0,30	0,38	1,70	0,7			1,50	0,2	0,1				2,89	5,52	5,52	0,00	0,072	0,0	0,032	0,0840	3,59	0,00	0,00	0,000							
105	N+0	stienkový základ	I.	I.	I.	I.	0,70		2,70		2,7	1,20	2,40	0,3	0,1				3,1	33,64	6,80	6,8	0,00	0,161	0,0	0,032	0,0840	8,06	0,00	0,00	0,000						
106	N+4	betónový základ	I.	I.	I.	I.	0,40	0,4	1,70	0,7			1,50	0,2	0,1				2,89	5,60	5,6	0,00	0,077	0,0	0,032	0,0840	3,83	0,00	0,00	0,000							
107	N+0	betónový základ	I.	I.	I.	I.	0,30	0,38	1,50	0,7			1,50	0,2	0,1				2,25	5,52	5,52	0,00	0,072	0,0	0,032	0,0840	3,59	0,00	0,00	0,000							
108	N+0	betónový základ	I.	I.	I.	I.	0,30	0,38	1,50	0,7			1,50	0,2	0,1				2,25	5,52	5,52	0,00	0,072	0,0	0,032	0,0840	3,59	0,00	0,00	0,000							
109	N+0	pätkový základ/stienkový	Zosilnenie základu				0,50		1,80	0,8			1,80	0,4/0,9	0,15	0,80				3,69	12,30	75,00	65	10,00	5,000	10,0	0,000	0,0840	13,90	6,00	0,00	0,000	1,200	69,0	20	25	14,1
110	N+0	betónový základ	I.	I.	I.	I.	0,30	0,38	1,50	0,7			1,50	0,2	0,1				2,25	5,52	5,52	0,00	0,072	0,0	0,032	0,0840	3,59	0,00	0,00	0,000							
111	N+0	betónový základ	I.	I.	I.	I.	0,40	0,4	1,50	0,7			1,50	0,2	0,1				2,25	5,60	5,6	0,00	0,077	0,0	0,032	0,0840	3,83	0,00	0,00	0,000							
112	RV I+0	betónový základ	I.	I.	I.	I.	0,40	0,5	2,15	1,2			2,00	0,2	0,1				4,62	6,00	6	0,00	0,095	0,0	0,068	0,1680	4,75	0,00	0,00	0,000							
113	N+4	stienkový základ	I.	I.	I.	I.	0,70		1,10		3,1	1,60	1,50	0,3	0,1				3,9	25,00	6,80	6,8	0,00	0,161	0,0	0,032	0,0840	8,06	0,00	0,00	0,000						
114	N+0	betónový základ	I.	I.	I.	I.	0,40	0,4	1,50	0,7			1,50	0,2	0,1				2,25	5,60	5,6	0,00	0,077	0,0	0,032	0,0840	3,83	0,00	0,00	0,000							
115	N+4	betónový základ	II.	II.	II.	II.	0,30	0,38	1,70	0,7			1,50	0,2	0,1				2,89	5,52	5,52	0,00	0,072	0,0	0,000	0,0840	3,59	3,67	3,59	0,179							
116	RZ I+0	pätkový základ	I.	I.	I.	I.	0,63		2,20				3,10	0,3	0,1	1,80	0,30	0,20	4,1	39,20	0,00	0	0,00	0,144	0,0	0,068	0,1680	7,21	0,00	0,00	0,000						
EST Lieskovec																																					

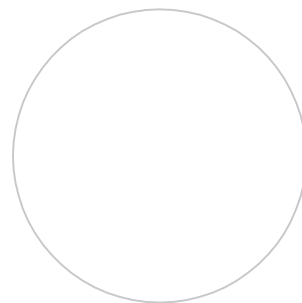
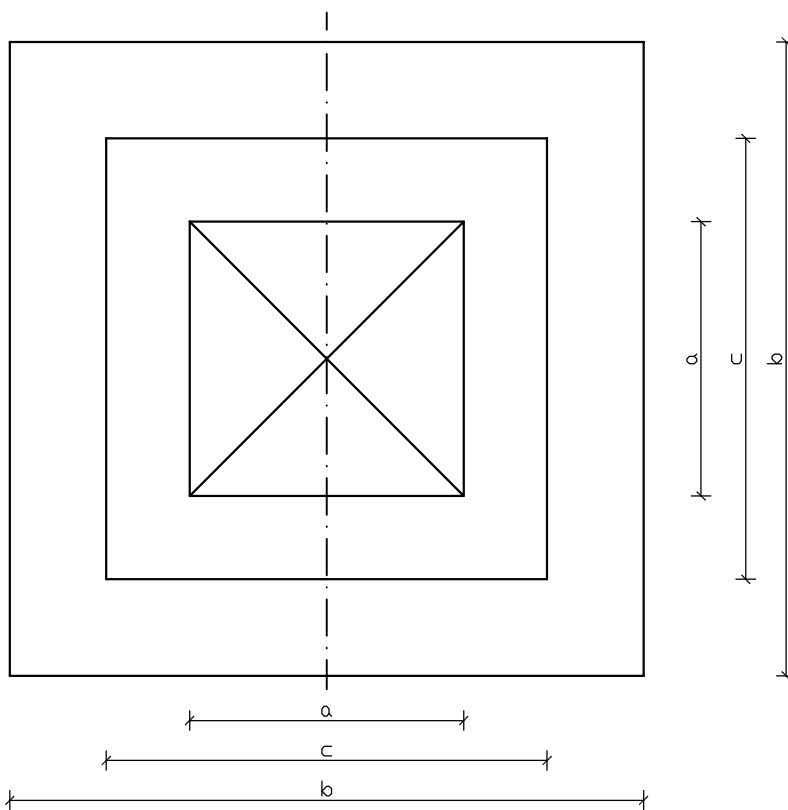
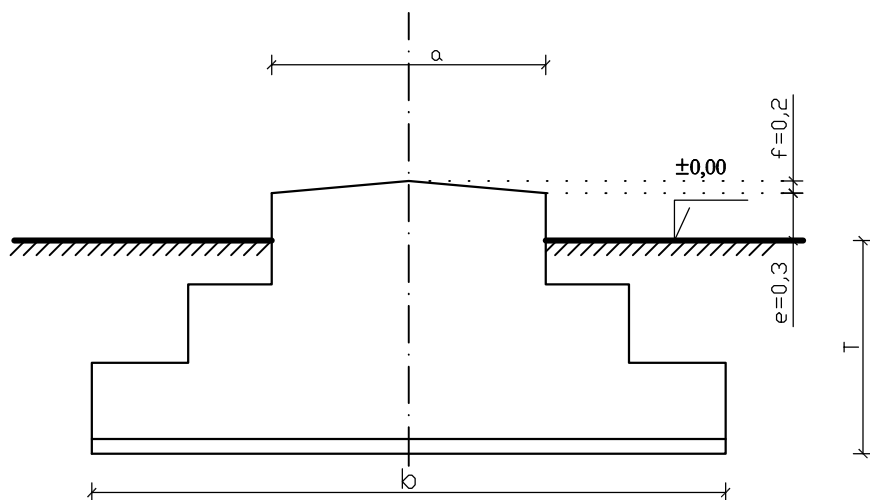
Odbočka Biotika																																							
P.B.Č.	Typ stožiaru	Tvar základu	Stupeň sanácie				a	a ₁	b	b ₁	B1	B2	t	e	f	D1	D2	D3	D	Záber	Výkop	Zához	Odvoz zeminy	Odbúraný betón	Dobetónovanie C20/25	Oprava trhlin	Povrchová úprava nárožníkov	Povrchová izol. vrstva	Adhézny mostík	Reprofilačná malta	Reprofilačná malta	Lepidlo chemickej kotvy	Betonárska výstuž	Zemniaci pásik	Zatrávenie [m]	Debnenie			
							[m]	[m]	[m]	[m]	[m]	[m]	[m]	[m]	[m]	[m]	[m]	[m]	[m]	[m]	[m]	[m]	[m]	[m]	[m]	[m]	[m]	[m]	[m]	[m]	[m]	[m]	[m]	[m]	[m]	[m]	[m]	[m]	[m]
1	Ko	pätikový základ	II.	II.	II.	II.	0,70		3,10			3,10	0,3	0,1	1,00	0,55	0,75	5,0	65,03	6,80	6,8	0,00	0,161	0,0	0,000	0,1680	8,06	8,22	8,06	0,403									
2	RV+0	pätikový základ	II.	II.	II.	II.	0,70		3,10			3,10	0,3	0,1	1,00	0,55	0,75	5,0	65,03	6,80	6,8	0,00	0,161	0,0	0,000	0,1680	8,06	8,22	8,06	0,403									
EST Biotika																																							
Suma																				2065,52	1125,72	910,72	10,00	61,25	51,65	4,78	12,98	790,09	198,68	155,53	7,78	1,20	69,00	40,00	285,00	83,84			

Poznámky:

- Sanácia I.: PCI Apogel F, MasterTop 500, MasterProtect H303
- Sanácia II.: MasterTop 500, MasterEmaco T450, MasterProtect H303
- Sanácia III.: MasterTop 500, čerstvý betón C20/25, MasterProtect H303
- Betón podľa STN EN 206 - C20/25 - XC2 - C10,2 - Dmax16 - S3
- Výstuž: 10505R/Bst 500

TVAR ZÁKLADU

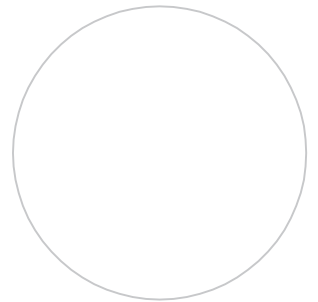
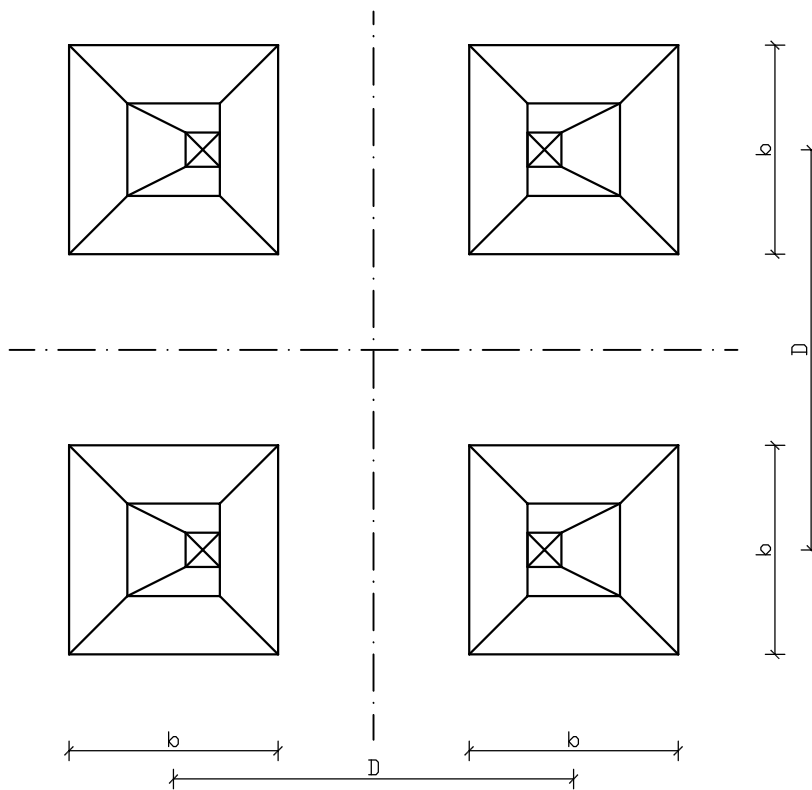
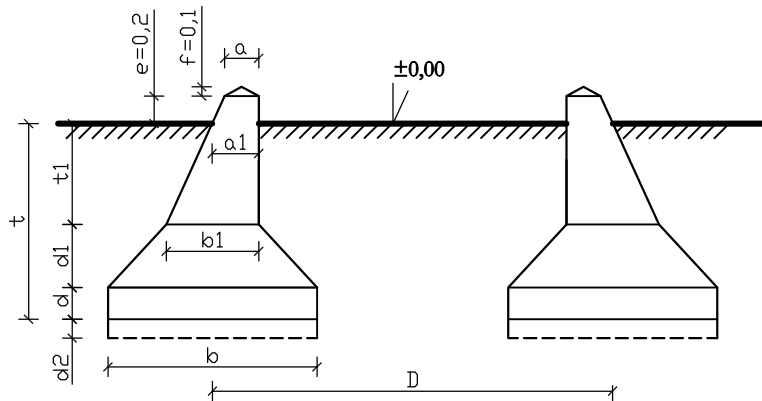
Monolitický základ



VYPRACOVAL	Ing. M. Goreková	PODPIS <i>Goreková</i>		SADA COPY No.
ZODPOVEDNÝ PROJEKTANT	Ing. M. Čurný	PODPIS <i>Čurný</i>		
KONTROLOVAL	Ing. M. Čurný	PODPIS <i>Čurný</i>		
OBJEDNÁVATEL	Stredoslovenská distribučná, a.s., Pri Rajčianke 2927/8, 010 47 Žilina, Slovenská republika			
ZHOTOVITEL	VUJE, a.s., OKRUŽNÁ 5, 918 64 TRNAVA, SLOVENSKÁ REPUBLIKA			
STAVBA	Medzibrod – rekonštrukcia vedenia č. 7859, 7860, 7868, 7870			
OBJEKT	E. Technická dokumentácia stavby	STUPEŇ DOKUMENTÁCIE	DRS	DÁTUM 11/2020
DCC:	STATIKA	FORMÁT	MIERKA 1:150	ČÍSLO PRÍLOHY 03
NÁZOV VÝKRESU	Súpis základov Tvar základu Monolitický základ	ZÁKAZKOVÉ ČÍSLO	1227619	ČÍSLO LISTU 2
		ARCHÍVNE ČÍSLO	1227619/DRS/E/S/03	REVÍZIA 0

TVAR ZÁKLADU

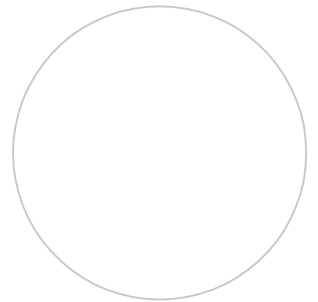
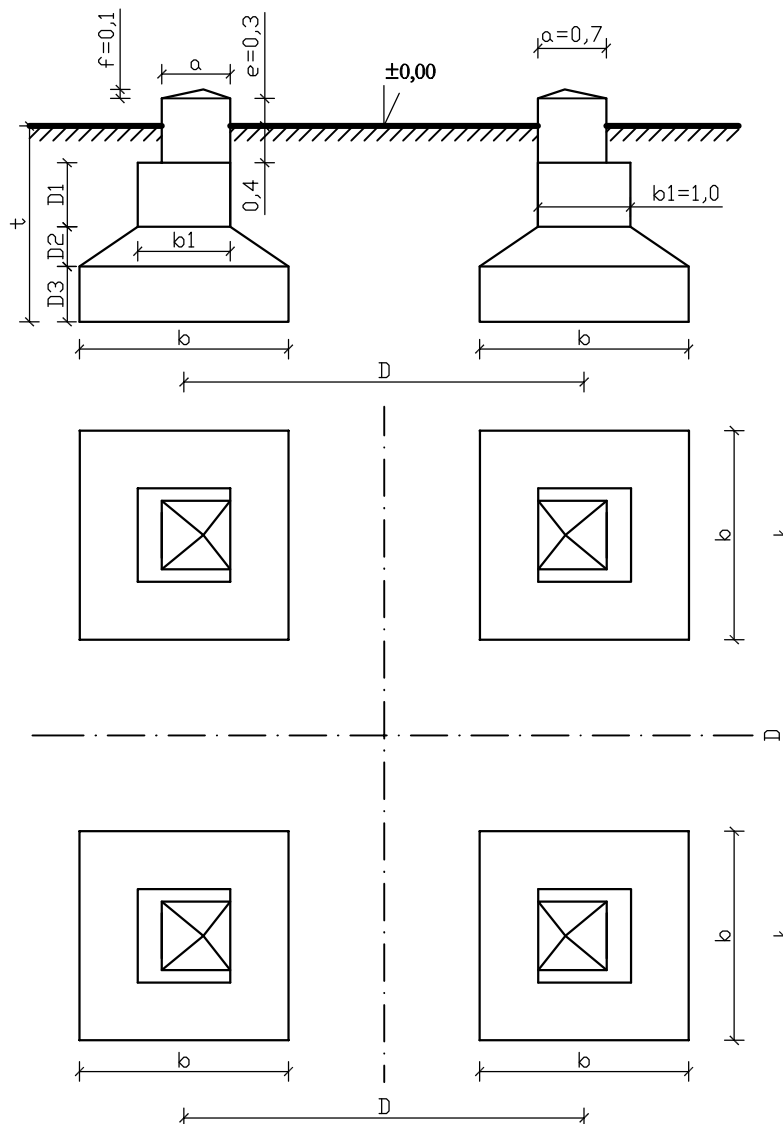
Betónový základ



VYPRACOVAL	Ing. M. Goreková	PODPIS <i>Gorekova</i>	vuje	SADA COPY No.			
ZODPOVEDNÝ PROJEKTANT	Ing. M. Čurný	PODPIS <i>Čurný</i>					
KONTROLOVAL	Ing. M. Čurný	PODPIS <i>Čurný</i>					
OBJEDNÁVATEL	Stredoslovenská distribučná, a.s., Pri Rajčianke 2927/8, 010 47 Žilina, Slovenská republika						
ZHOTOVITEL	VUJE, a.s., OKRUŽNÁ 5, 918 64 TRNAVA, SLOVENSKÁ REPUBLIKA						
STAVBA	Medzibrod – rekonštrukcia vedenia č. 7859, 7860, 7868, 7870						
OBJEKT	E. Technická dokumentácia stavby		STUPEŇ DOKUMENTÁCIE	DRS	DÁTUM	11/2020	
DCC:	STATIKA		FORMÁT	MIERKA	1:150	ČÍSLO PRÍLOHY	03
NÁZOV VÝKRESU	Súpis základov Tvar základu Betónový základ		ZÁKAZKOVÉ ČÍSLO	1227619	ČÍSLO LISTU	3	
			ARCHÍVNE ČÍSLO	1227619/DRS/E/S/03		REVÍZIA	0

TVAR ZÁKLADU

Pätkový základ



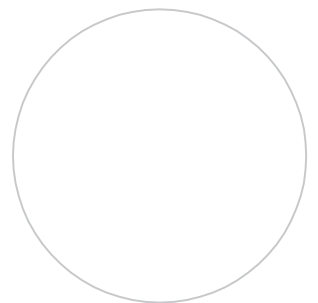
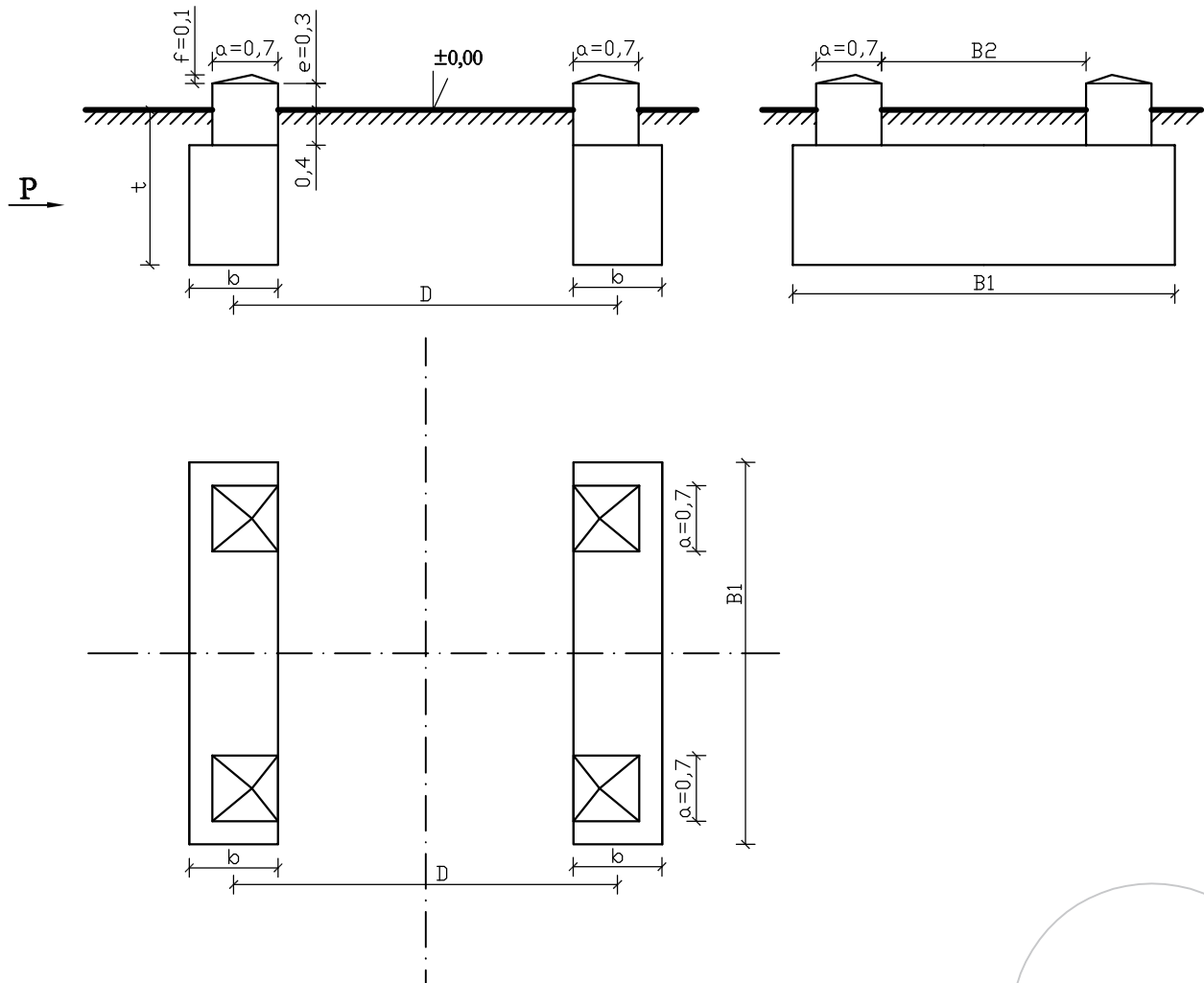
VYPRACOVAL	Ing. M. Goreková	PODPIS <i>Gorekova</i>	vuje	SADA COPY No.				
ZODPOVEDNÝ PROJEKTANT	Ing. M. Čurný	PODPIS <i>Čurný</i>						
KONTROLOVAL	Ing. M. Čurný	PODPIS <i>Čurný</i>						
OBJEDNÁVATEL	Stredoslovenská distribučná, a.s., Pri Rajčianke 2927/8, 010 47 Žilina, Slovenská republika							
ZHOTOVITEL	VUJE, a.s., OKRUŽNÁ 5, 918 64 TRNAVA, SLOVENSKÁ REPUBLIKA							
STAVBA	Medzibrod – rekonštrukcia vedenia č. 7859, 7860, 7868, 7870							
OBJEKT	E. Technická dokumentácia stavby		STUPEŇ DOKUMENTÁCIE	DRS	DÁTUM	11/2020		
DCC:	STATIKA		FORMÁT	MIERKA	1:150	ČÍSLO PRÍLOHY	03	
NÁZOV VÝKRESU	Súpis základov Tvar základu Pätkový základ		ZÁKAZKOVÉ ČÍSLO	1227619	ČÍSLO LISTU	4	REVÍZIA	0
			ARCHÍVNE ČÍSLO	1227619/DRS/E/S/03				

TVAR ZÁKLADU

Stienkový základ

Pohľad v smere vedenia

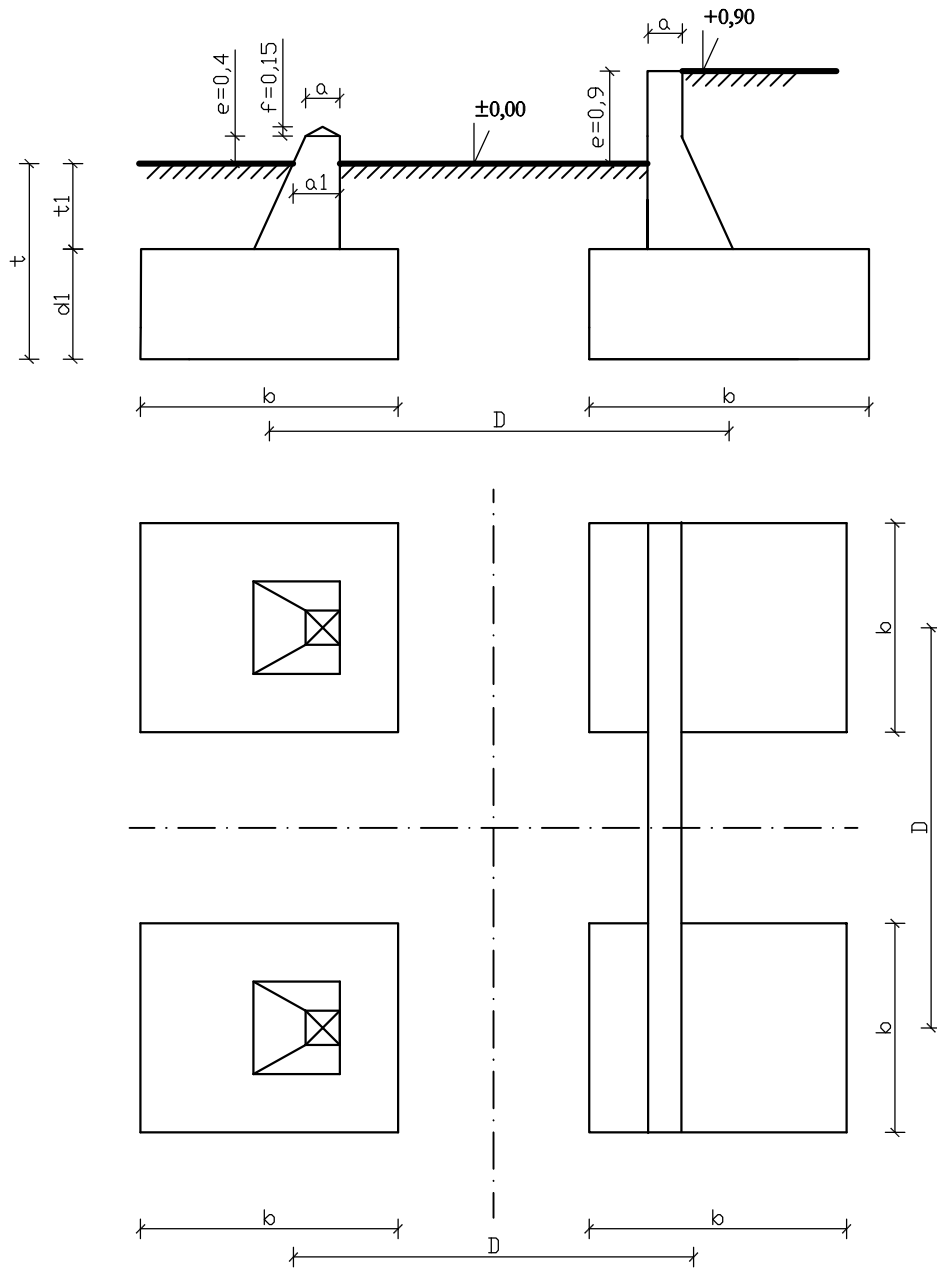
Pohľad P




VYPRACOVAL	Ing. M. Goreková	PODPIS <i>Goreková</i>	vuje	SADA COPY No.			
ZODPOVEDNÝ PROJEKTANT	Ing. M. Čurný	PODPIS <i>Čurný</i>					
KONTROLOVAL	Ing. M. Čurný	PODPIS <i>Čurný</i>					
OBJEDNÁVATEL	Stredoslovenská distribučná, a.s., Pri Rajčianke 2927/8, 010 47 Žilina, Slovenská republika						
ZHOTOVITEL	VUJE, a.s., OKRUŽNÁ 5, 918 64 TRNAVA, SLOVENSKÁ REPUBLIKA						
STAVBA	Medzibrod – rekonštrukcia vedenia č. 7859, 7860, 7868, 7870						
OBJEKT	E. Technická dokumentácia stavby		STUPEŇ DOKUMENTÁCIE	DRS	DÁTUM	11/2020	
DCC:	STATIKA		FORMÁT	MIERKA	1:150	ČÍSLO PRÍLOHY	03
NÁZOV VÝKRESU	Súpis základov Tvar základu Stienkový základ		ZÁKAZKOVÉ ČÍSLO	1227619	ČÍSLO LISTU	5	
	ARCHÍVNE ČÍSLO			1227619/DRS/E/S/03	REVÍZIA	0	

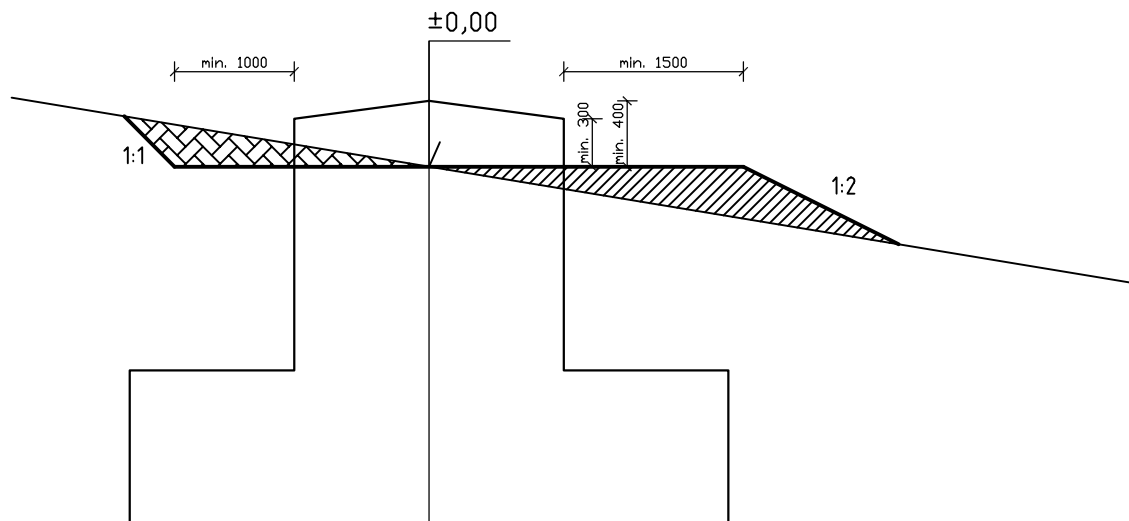
TVAR ZÁKLADU

P.b.č. 109 po úprave



VYPRACOVAL	Ing. M. Goreková	PODPIS	<i>Goreková</i>		SADA COPY No.
ZODPOVEDNÝ PROJEKTANT	Ing. M. Čurný	PODPIS	<i>Čurný</i>		
KONTRÓLOVAL	Ing. M. Čurný	PODPIS	<i>Čurný</i>		
OBJEDNÁVATEL	Stredoslovenská distribučná, a.s., Pri Rajčianke 2927/8, 010 47 Žilina, Slovenská republika				
ZHOTOVITEL	VUJE, a.s., OKRUŽNÁ 5, 918 64 TRNAVA, SLOVENSKÁ REPUBLIKA				
STAVBA	Medzibrod – rekonštrukcia vedenia č. 7859, 7860, 7868, 7870				
OBJEKT	E. Technická dokumentácia stavby	STUPEŇ DOKUMENTÁCIE	DRS	DÁTUM	11/2020
DCC:	STATIKA	FORMÁT	MIERKA 1:150	ČÍSLO PRÍLOHY	03
NÁZOV VÝKRESU	Súpis základov Tvar základu P.b.č. 109	ZÁKAZKOVÉ ČÍSLO	1227619	ČÍSLO LISTU	6
		ARCHÍVNE ČÍSLO	1227619/DRS/E/S/03	REVÍZIA	0

VŠEOBECNÁ TERÉNNÁ ÚPRAVA





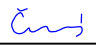
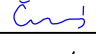
Poznámky:

- Posledné po dokončení prác na základoch je potrebné vyhotoviť úpravu okolia stožiaru vhodnou terénnou úpravou, podľa schémy.
- Prebytočná zemina sa odvezie na skládku, alebo sa rozprestrie v okolí základu.
- V prípade strmého terénu je potrebné vyhotoviť zatrávnenie upravovaných svahov, aby sa predišlo zmyvaniu zeminu k základu, alebo od neho.

LEGENDA:

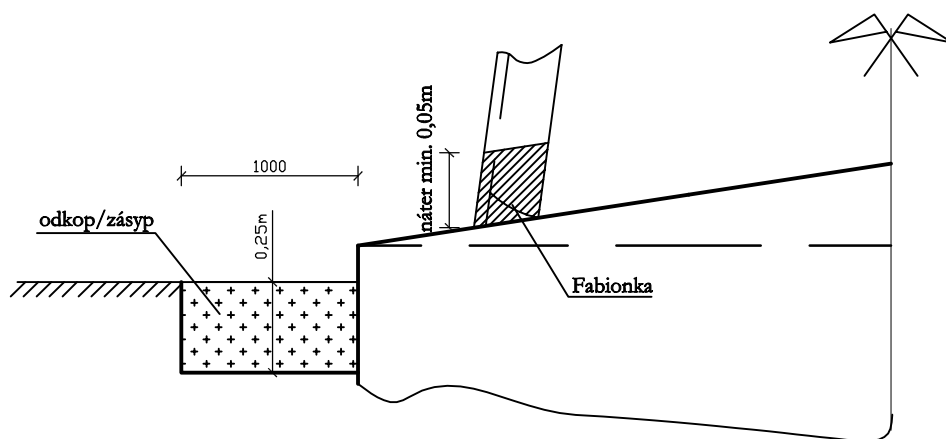
 NÁSYP

 VÝKOP

VYPRACOVAL	Ing. M. Goreková	PODPIS 		SADA COPY No.
ZODPOVEDNÝ PROJEKTANT	Ing. M. Čurný	PODPIS 		
KONTROLOVAL	Ing. M. Čurný	PODPIS 		
OBJEDNÁVATEL	Stredoslovenská distribučná, a.s., Pri Rajčianke 2927/8, 010 47 Žilina, Slovenská republika			
ZHOTOVITEL	VUJE, a.s., OKRUŽNÁ 5, 918 64 TRNAVA, SLOVENSKÁ REPUBLIKA			
STAVBA	Medzibrod – rekonštrukcia vedenia č. 7859, 7860, 7868, 7870			
OBJEKT	E. Technická dokumentácia stavby	STUPEŇ DOKUMENTÁCIE	DRS	DÁTUM 11/2020
DCC:	STATIKA	FORMÁT	MIERKA 1:150	ČÍSLO PRÍLOHY 03
NÁZOV VÝKRESU	Súpis základov Všeobecná úprava terénu	ZÁKAZKOVÉ ČÍSLO	1227619	ČÍSLO LISTU 7
		ARCHÍVNE ČÍSLO	1227619/DRS/E/S/03	REVÍZIA 0

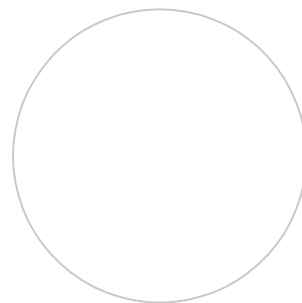
SANÁCIA ZÁKLADU - I. kategória

Technologický postup sanácie betónových základov s mierne porušeným povrchom a drobnými trhlinkami do šírky 5 mm



Postup:

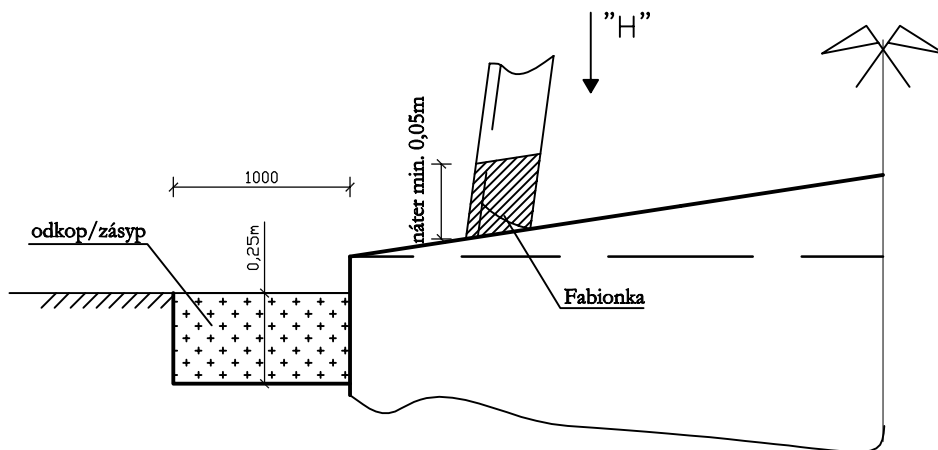
1. Odkopať dookola základu zeminu do vzdialenosti 1 m a hĺbky 0,25 m , očistiť aj rohové uholníky.
2. Vyplniť spoj medzi rohovým uholníkom a betónom injektážnou živicom PCI Apogel F.
3. Na sanáciu trhlín do 2 mm použiť taktiež injektážnu živicu PCI Apogel F.
4. Na očistený rohový uholník naniesť ochranný náter proti korózii, použiť materiál MasterTop 500 do výšky 50 mm nad povrch betónového základu.
5. Po uplynutí predpísaného času, podľa teploty okolia, sa vyhotoví na celý povrch odkrytého základu krycí ochranný náter proti vode a mrazu v jednej vrstve. Použiť materiál MasterProtect H303.
6. Veľkosť náterovej plochy, aj všetky kubatúry su uvedené v súpise základov.
7. Je nutné dodržať pracovné postupy uvedené v TNS "Technologický postup sanácie základov stožiarov VVN vedení" firmy SSD.
8. Po ukončení prác je potrebné výkop zasypať zeminou z výkopu zbavenou balvanov a koreňov. Terén upraviť do pôvodného stavu.



VYPRACOVAL	Ing. M. Goreková	PODPIS	<i>Goreková</i>	vuje	SADA COPY No.
ZODPOVEDNÝ PROJEKTANT	Ing. M. Čurný	PODPIS	<i>Čurný</i>		
KONTROLOVAL	Ing. M. Čurný	PODPIS	<i>Čurný</i>		
OBJEDNÁVATEL	Stredoslovenská distribučná, a.s., Pri Rajčianke 2927/8, 010 47 Žilina, Slovenská republika				
ZHOTOVITEL	VUJE, a.s., OKRUŽNÁ 5, 918 64 TRNAVA, SLOVENSKÁ REPUBLIKA				
STAVBA	Medzibrod – rekonštrukcia vedenia č. 7859, 7860, 7868, 7870				
OBJEKT	E. Technická dokumentácia stavby	STUPEŇ DOKUMENTÁCIE	DRS	DÁTUM	11/2020
DCC:	STATIKA	FORMÁT	MIERKA 1:150	ČÍSLO PRÍLOHY	03
NÁZOV VÝKRESU	Súpis základov Sanácia základu – I. kategória	ZÁKAZKOVÉ ČÍSLO	1227619	ČÍSLO LISTU	8
		ARCHÍVNE ČÍSLO	1227619/DRS/E/S/03		REVÍZIA
					0

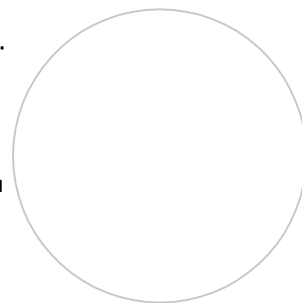
SANÁCIA ZÁKLADU - II. kategória

Technologický postup sanácie betónových základov s čiastočne porušeným povrchom do hĺbky 50 mm



Postup:

1. Odkopať dookola základu zeminu do vzdialenosti 1 m a hĺbky 0,25 m , očistiť aj rohové uholníky.
2. Vyplniť spoj medzi rohovým uholníkom a betónom injektážnou živicom PCI Apogel F.
3. Na očistený rohový uholník naniesť do výšky 0,05 m adhézný mostík. Taktiež je potrebné naniesť adhézný mostík na celý odhalený a očistený základ. Použiť materiál MasterTop 500.
4. Na vlhký adhézný mostík naniesť reprofilačnú maltu MasterEmaco T450.
5. Reprofilačnú maltu nechať tvrdnúť 7 dní, následne vyhotoviť ochranu základu proti vode mrazu pomocou materiálu MasterProtect H 303.
6. Veľkosť náterovej plochy, aj všetky kubatúry su uvedené v súpise základov.
7. Je nutné dodržať pracovné postupy uvedené v TNS "Technologický postup sanácie základov stožiarov VVN vedení" firmy SSD.
8. Po ukončení prác je potrebné výkop zasypať zeminou z výkopu zbavenou balvanov a koreňov. Terén upraviť do pôvodného stavu.

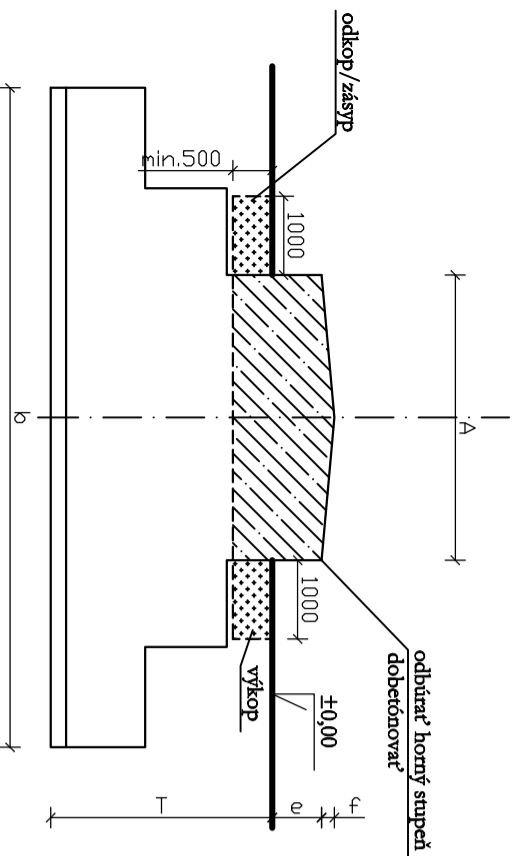


VYPRACOVAL	Ing. M. Goreková	PODPIS	<i>Goreková</i>	vuje	SADA COPY No.
ZODPOVEDNÝ PROJEKTANT	Ing. M. Čurný	PODPIS	<i>Čurný</i>		
KONTROLOVAL	Ing. M. Čurný	PODPIS	<i>Čurný</i>		
OBJEDNÁVATEL	Stredoslovenská distribučná, a.s., Pri Rajčianke 2927/8, 010 47 Žilina, Slovenská republika				
ZHOTOVITEL	VUJE, a.s., OKRUŽNÁ 5, 918 64 TRNAVA, SLOVENSKÁ REPUBLIKA				
STAVBA	Medzibrod – rekonštrukcia vedenia č. 7859, 7860, 7868, 7870				
OBJEKT	E. Technická dokumentácia stavby	STUPEŇ DOKUMENTÁCIE	DRS	DÁTUM	11/2020
DCC:	STATIKA	FORMÁT	MIERKA	ČÍSLO PRÍLOHY	03
NÁZOV VÝKRESU	Súpis základov Sanácia základu – II. kategória	ZÁKAZKOVÉ ČÍSLO	1227619	ČÍSLO LISTU	9
		ARCHÍVNE ČÍSLO	1227619/DRS/E/S/03		REVÍZIA
					0

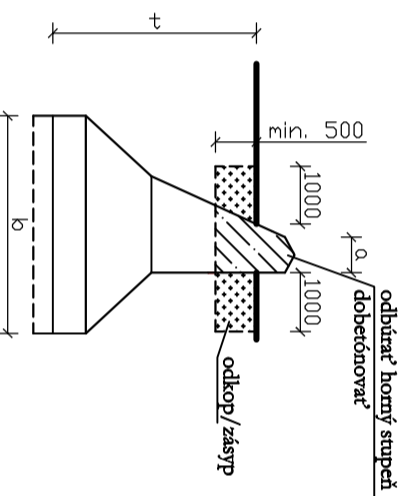
SANÁCIA ZÁKLADU - III. kategória

Technologický postup sanácie betónových základov s veľmi porušeným povrchom nad 50 mm

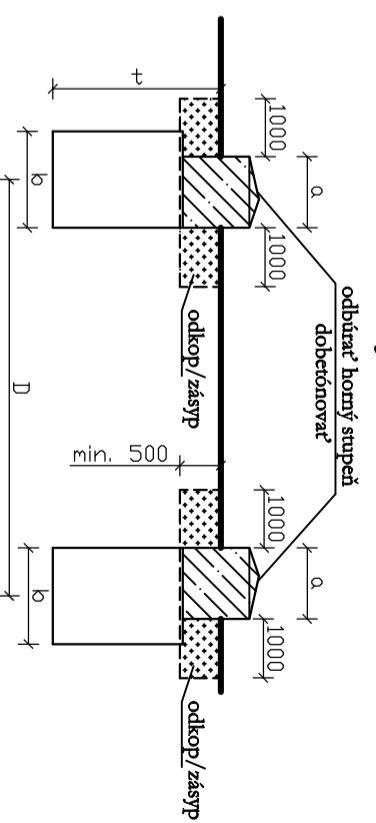
Monolitický základ



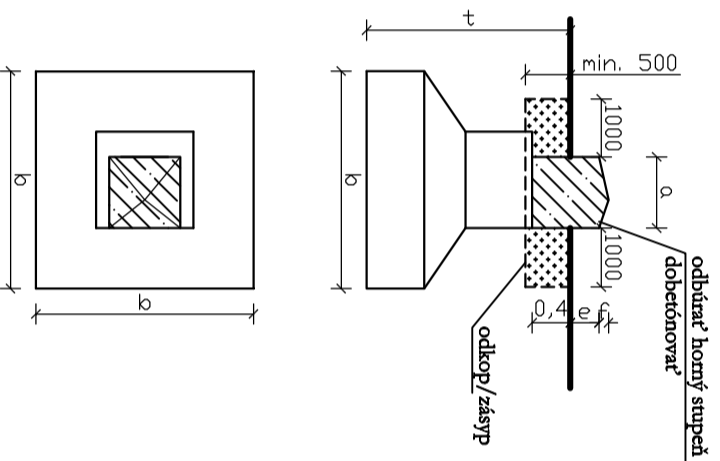
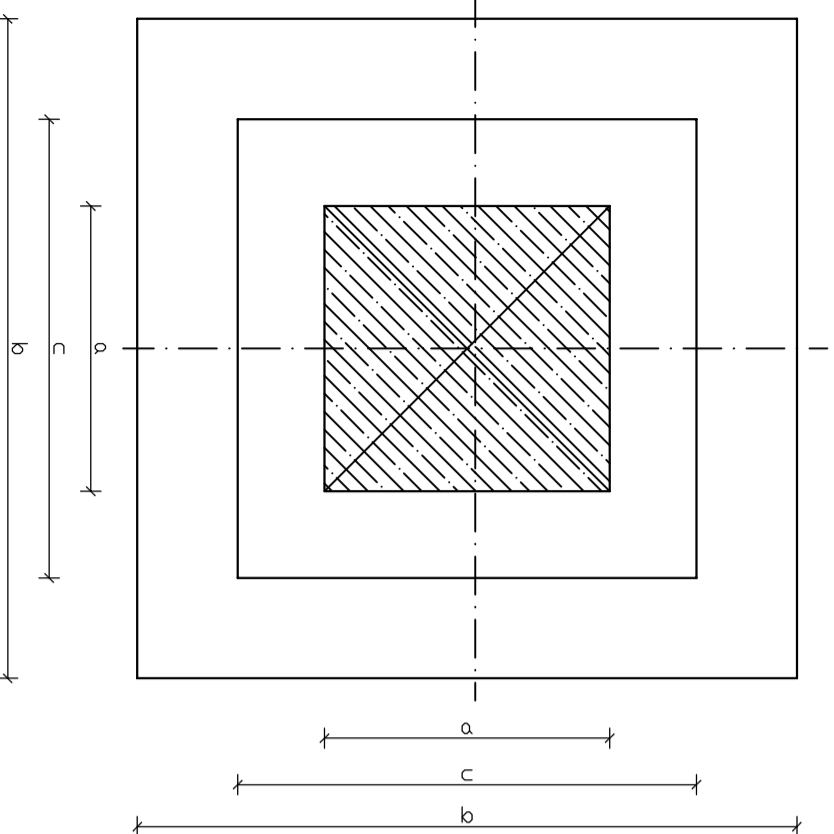
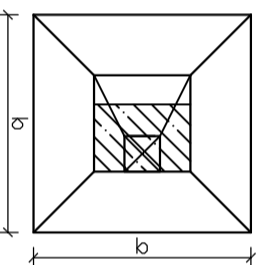
Betónový základ



Stienkový základ

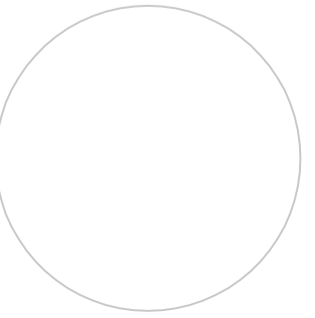


Pätkový základ

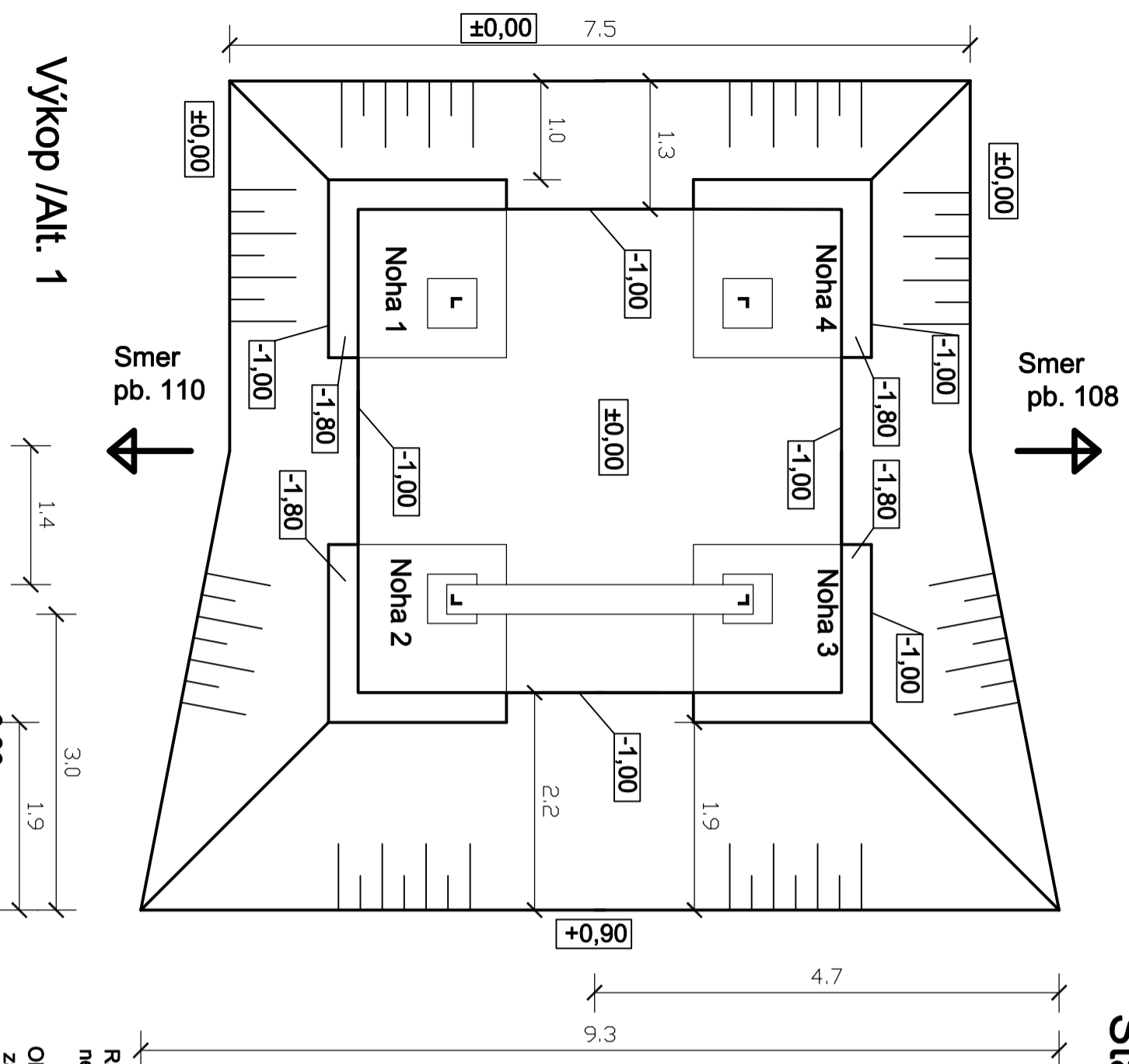


- Postup:**
1. Odkopat dookola základu zemínu do vzdialenosti 1 m a hĺbky 0,25 m , očistiť aj rohové uholníky.
 2. Odbúrať celý horný stupeň základovej koštruktácie, až po zdravý betón (min. 500 mm pod úroveň terénu).
 3. Povrch starého betónu v mieste kontaktu s novým betónom mechanicky očistiť od voľných častí a následne aplikovať adhézný mostík (hrúbka max. 40 mm) na starý betón, aj na rohové uholníky.
 4. Vyhotoviť debnenie, čerstvým betónom na vlnhý adhézný mostík doplniť vrchný stupeň a zhlavie základu.
 5. Betón je potrebné zhrutniť prepichovaním oceľovou tyčou po vrstvách 200 až 300 mm, najmä v miestach styku nového betónu so starým betónom. .
 6. Použije sa betón podľa STN EN 206: C20/25 XC2; S3
 7. Čerstvý betón je potrebné ošetrovať min. 5 dní.
 8. Po zatvrdnutí betónu vyhotoviť v rohoch uholníkov fabionky, pre lepšie odtiekanie vody.
 9. Následne naniesť na povrch betónu izolačnú vrstvu proti vode a mrazu MasterProtect H 303.
 10. Je nutné dodržať pracovné postupy uvedené v TNS "Technologický postup sanácie základov stôžiarov VVN vedení" firmy SSD.
 11. Po ukončení prác je potrebné výkop zasypať zemínou z výkopu zbavenou balvanov a koreňov. Terén upraviť do pôvodného stavu

VYPRACOVAL	Ing. M. Goreková	PODPIS	<i>Gorekova</i>	SADA COPY No.
ZODPOVEDNÝ PROJEKTANT	Ing. M. Čurný	PODPIS	<i>Čurný</i>	
KONTROLOVAL	Ing. M. Čurný	PODPIS	<i>Čurný</i>	
OBJEDNÁVATEL	Stredoslovenská distribučná, a.s., Pri Rajčianke 2927/8, 010 47 Žilina, Slovenská republika			
ZHOTOVITEL	VUJE, a.s., OKRUŽNÁ 5, 918 64 TRNAVA, SLOVENSÁ REPUBLIKA			
STAVBA	Medzibrod – rekonštrukcia vedenia č. 7859, 7860, 7868, 7870			
OBJEKT	E. Technická dokumentácia stavby		DRS	11/2020
	DCC: STATIKA		MIERKA	1:150
NÁZOV VÝKRESU	SÁGIS ZÁKLADOV		ZAKAZKOVÉ ČÍSLO	1227619
	Sanácia základu – III. kategória		ARCHIVNE ČÍSLO	10
			1227619/DRS/E/S/03	REVÍZIA
				0

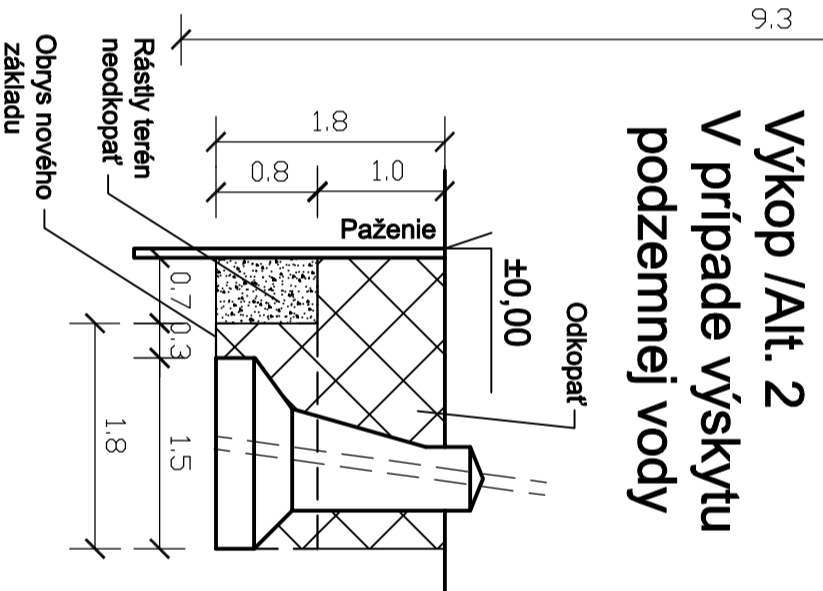
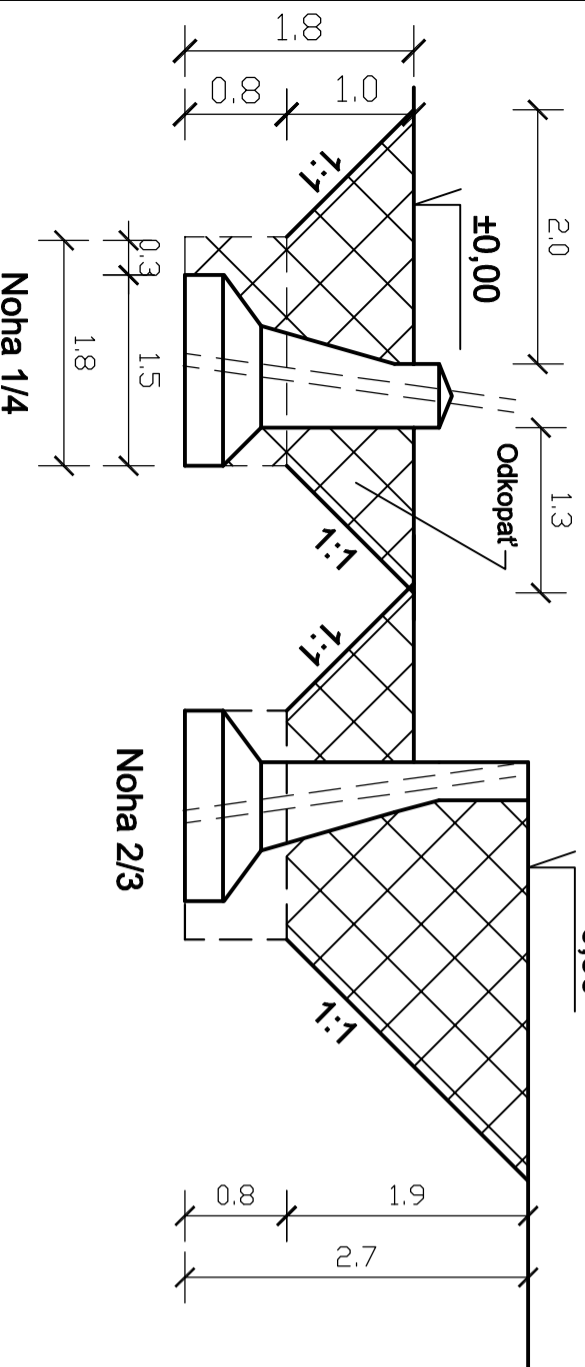


Stavebná jama



Smer
pb. 110

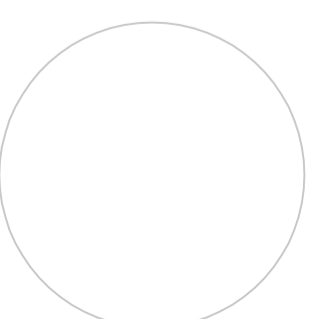
Výkop /Alt. 1



Výkop /Alt. 2 V prípade výskytu podzemnej vody

- Poznámky:**
1. Kvalita, normy:
 2. Montáž:

1. Beton STN EN 206 - C20/25 - XC2 - Cl 0,2 - D_{max}16 - S3
2. Betonárska výstuž triedy kvality 10505R/Bst 500
3. Chemická kotva HIL TY HY170
4. 1. Pred začatím prác na základoch je potrebné stožiar zakovčiť dočasnými kotvami (1227619/DRS/E/S/08).
5. Až následne je možné začať s výkopovými prácami.
6. 2. Vyhotoviť základovú jamu (Alt. 1 resp. alt. 2) do požadovanej hĺbky. V prípade výskytu podzemnej vody je potrebné zabezpečiť odčerpávanie podzemnej vody a vyhotoviť vodotesnú stavebnú jamu. Nakoľko nieje v archívnej dokumentácii uvedený výskyt podzemnej vody a základ sa tvarom odlišuje od archívnej dokumentácie je nutné po odkrytí základu privolať projektanta, ktorý určí presný rozsah prác.
7. Základovú jamu dočistiť najmä v rohoch. Nepodkopávať existujúci betónový základ. Uvedené rozmery sú minimálne požadované, je nutné ich dodržať. Spodný stupeň betónovať priamo do výkopu. Nie je povolené spúšťať čerstvú betónovú zmes do výkopu z výšky väčšej ako je 0,5 m (použiť žľab pre betonáž).
8. 3. Povrch starého betónu zbaviť nesúdržných, zvetraných, rozdrobených častí a zdrsniť. Vŕtať otvory Ø24 mm na hĺbku 0,25 m z dvoch strán každej pätky. Do každej pätky vŕtať 14 ks otvorov. Otvory vyčistiť a vstreknúť injektážnu maltu. Následne do každého otvoru vložiť pol. č. 1 z rebierkovej ocele Ø 20 mm.
9. 4. Povrch starého betónu, kde dôjde k styku s novým betónom je potrebné navlhčiť a aplikovať naň adhézný mostík.
10. 5. Ukladanie betónu je priamo do výkopu. Ukladať po vrstvách max. 0,3 m hrubých a zhutňovať ponorným vibrátorom. Betónovať do požadovanej výšky.
11. 6. Po ukončení prác zasypať základ zeminou z výkopov zbavenú balvanov, koreňov a starých betónov. Zeminu ukladať po vrstvách max. 0,3 m vysokých a hutniť.
12. 7. Odkotvenie stožiaru je možné až na 10-ty deň po betonáži.

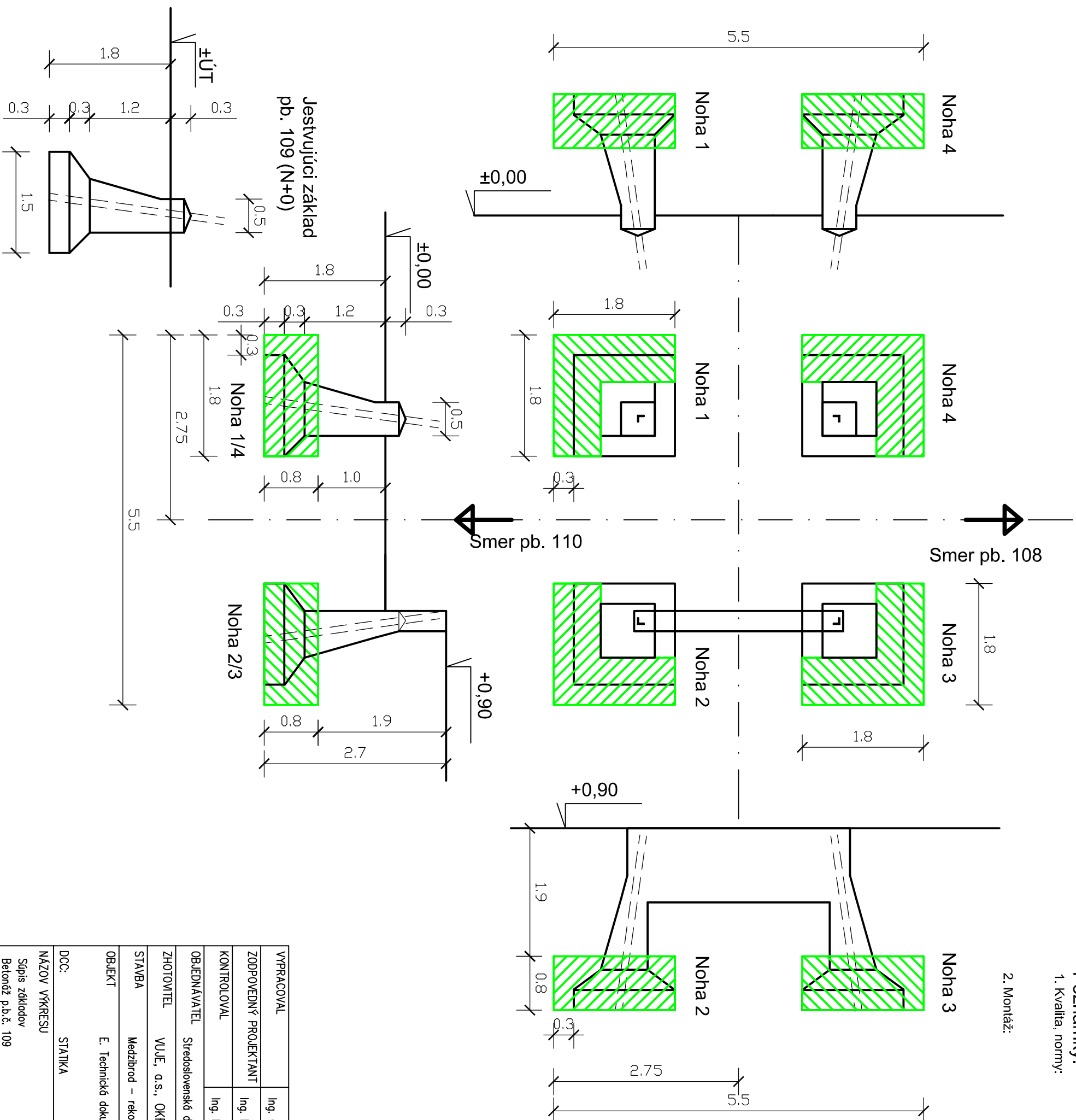


VYPRACOVAL	Ing. Goreková	PODPIS	<i>Goreková</i>	SADA COPY No.
ZODPOVEDNÝ PROJEKTANT	Ing. M. Čurný	PODPIS	<i>Čurný</i>	
KONTROLOVAL	Ing. M. Čurný	PODPIS	<i>Čurný</i>	
OBJEDNÁVATEL	Stredoslovenské distribučné, a.s., Pri Rajčianke 2927/8, 010 47 Žilina, Slovenská republika			
ZHOTOVITEL	VUJE, a.s., OKRUŽNÁ 5, 918 64 TRNAVA, SLOVENSKÁ REPUBLIKA			
STAVBA	Medzibrod – rekonštrukcia vedenia č. 7859, 7860, 7866, 7870			
OBJEKT	E. Technická dokumentácia stavby		DRS	DAŤUM
DCC:	STATIKA			11/2020
NÁZOV VYKRESU		ZÁKAZOVÉ ČÍSLO	1227619	ČÍSLO PRÍLOHY
		ARCHÍVNE ČÍSLO		03
				ČÍSLO USTU
				11
				REVÍZIA
				0

vuje

1227619/DRS/E/S/03

Zväčšenie nosnej časti základu
pb. 109

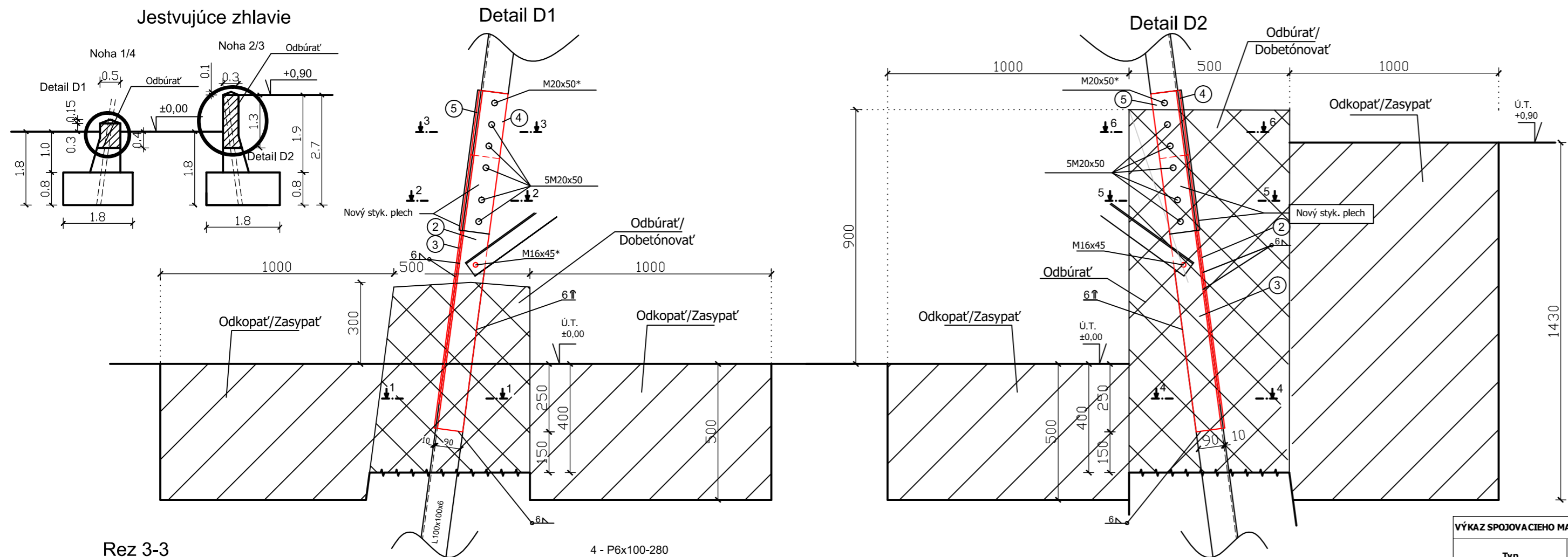


Poznámky:

1. Kvalita, normy:
2. Montáž:

1. Beton STN EN 206 - C20/25 - XC2 - CI 0.2 - D_{max}16 - S3
2. Betonárska výstuž triedy kvality 10505R/Bst 500
3. Chemická kotva HILTY HY170
4. Zosilnenie základov je potrebné vyhotoviť pred samotným vkladáním nového +3,0 m dieľu.
5. Pred začatím prác na základoch je potrebné stoziar zakotviť dočasnými kotvami (viď 1227619/DRS/E/S/08). Až následne je možné začať s výkopovými prácami.
6. Vyhotoviť základovú jamu (Alt. 1 resp. alt. 2 - viď. výkres stavebnej jamy pb. 109) do požadovanej hĺbky. V prípade výskytu podzemnej vody je potrebné zabezpečiť odčerpávanie podzemnej vody a vyhotoviť vodotesnú stavebnú jamu. Nakoľko nie je v archívnej dokumentácii uvedený výskyt podzemnej vody a základ sa tvarom odlišuje od archívnej dokumentácie je nutné po odkrytí základu privolať projektanta, ktorý určí presný rozsah prác.
7. Základovú jamu dočistiť najmä v rohoch. Nepodkopávať existujúci betónový základ. Uvedené rozmery sú minimálne požadované, je nutné ich dodržať. Spodný stupeň betónovať priamo do výkopu. Nie je povolené spúšťať čerstvú betónovú zmes do výkopu z výšky väčšej ako je 0,5 m (použiť žlab pre betónáž).
8. Povrch starého betónu zbaviť nesúdržných, zvetraných, rozdrobených častí a zdrsniť. Vŕtať otvory Ø24 mm na hĺbku 0,25 m z dvoch strán každej pätky. Do každej pätky vŕtať 14 ks otvorov. Otvory vyčistiť a vstreknúť injekčnú maltu. Následne do každého otvoru vložiť pol. č. 1 z rebierkovej ocele Ø 20 mm.
9. Povrch starého betónu, kde dôjde k styku s novým betónom je potrebné navlhčiť a aplikovať naň adhézný mostík.
10. Ukladanie betónu je priamo do výkopu. Ukladať po vrstvách max. 0,3 m hrubých a zhutňovať ponorným vibrátorom. Betónovať do požadovanej výšky.
11. Po ukončení prác zasypať základ zeminou z výkopov zbavenú balvanov, korení a starých betónov. Zeminu ukladať po vrstvách max. 0,3 m vysokých a hutniť.
12. Odokovenie stoziaru je možné až na 10-ty deň po betónáži.

VYPRACOVAL	Ing. Goreková	PODPIS	<i>Gorekova</i>	SADA	COPY No.
ZODPOVEDNÝ PROJEKTANT	Ing. M. Čurný	PODPIS	<i>Čurný</i>		
KONTROLOVAL	Ing. M. Čurný	PODPIS	<i>Čurný</i>		
OBJEDNÁVATEL Stredoslovenská distribučná, a.s., Pri Račianke 2927/8, 010 47 Žilina, Slovenská republika					
ZHOTOVITEL	VUJE, a.s., OKRUŽNÁ 5, 918 64 TRNAVA, SLOVENSKÁ REPUBLIKA				
STAVBA	Medzibrod – rekonštrukcia vedenia č. 7859, 7860, 7868, 7870				
OBJEKT	E. Technická dokumentácia stĺbky				
DCC:	STATIKA	STUPEŇ DOKUMENTÁCIE	DRS	DÁTUM	11/2020
NÁZOV VÝKRESU	Súpis základov	FORMÁT	A3	MIERKA	03
Betónáž p.b.č. 109		ZÁKAZOVÉ ČÍSLO	1227619	ČÍSLO LISTU	13
		ARCHIVNÉ ČÍSLO	1227619/DRS/E/S/03	REVIZIA	0



VÝKAZ MATERIÁLU pre 1 ks dielu

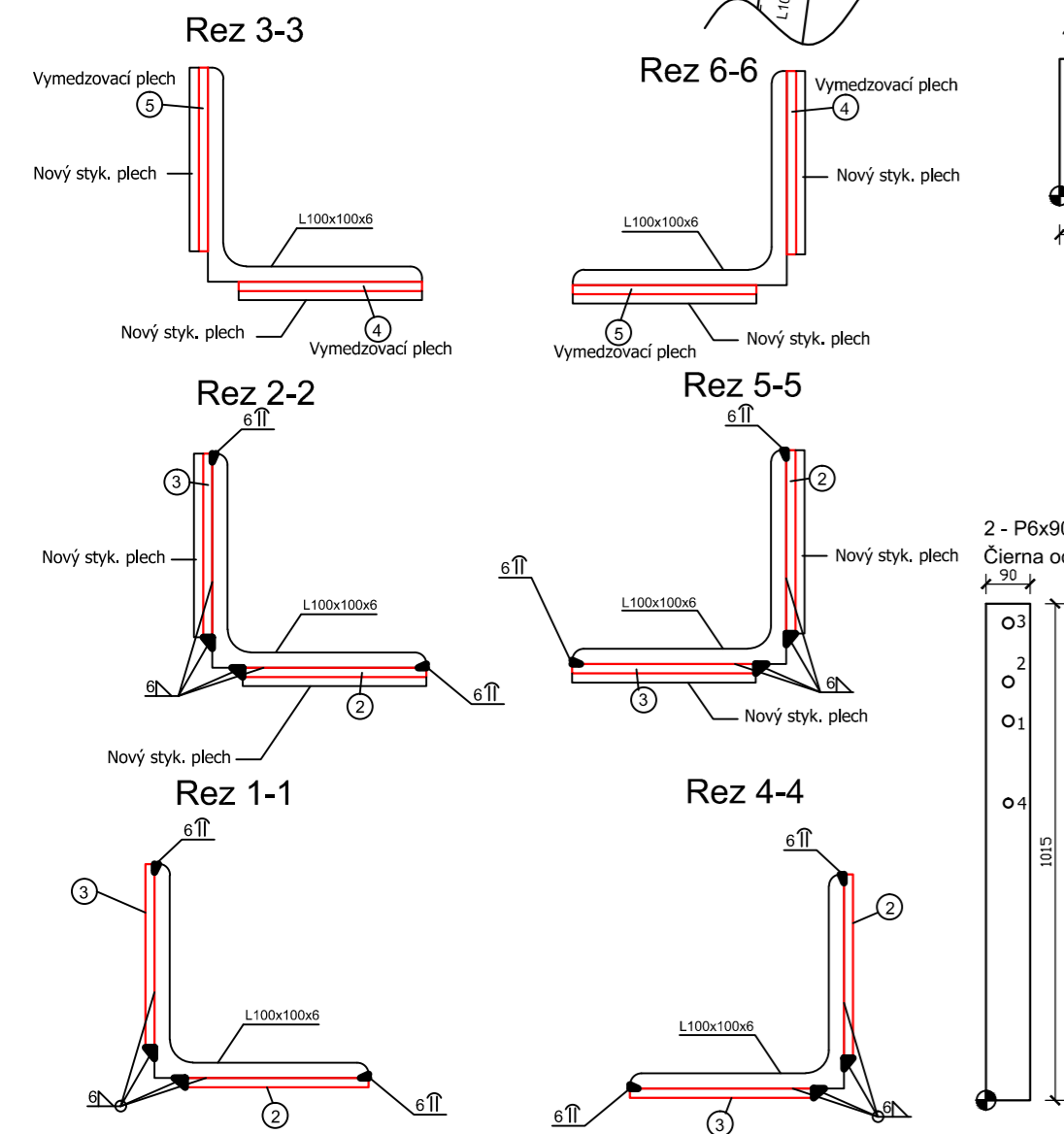
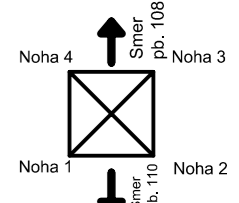
Položka	Profil	Dĺžka (mm)	Počet (ks)	Hmotnosť jednotková (kg/m)	Hmotnosť kusová (kg/ks)	Hmotnosť celková (kg)	Materiál	Náterová plocha (m ²)	Poznámka
2	P6x90	1015	4	4,30	4,30	17,21	S 355	8,25	Čierna oceľ
3	P6x90	1015	4	4,30	4,30	17,21	S 355	8,25	Čierna oceľ
4	P6x100	240	4	1,13	1,13	4,52	S 355	0,47	
5	P6x100	280	4	1,32	1,32	5,28	S 355	0,64	
Celkom						44,2		17,6	
Spolu spojovacia a valcovany materiál						60,1	kg		
Spolu vrátane valcovacej tolerancie 2,5% a zinku 3%						63,4	kg		

Poznámky:

- Kvalita, normy:
- Povrchová úprava:
- Montáž:

- Plech (materiál) S355J2
 Skrutky a matice 8.8
 Plechy (tolerancie) EN 10029
 Skrutky DIN 7990
 Matice EN ISO 4034
 Tenké podložky EN ISO 7089
 Pružné podložky DIN 127
- Pre vyhotovenie, kontrolu zvarov viď. STN EN ISO 5817, STN EN ISO 10042, STN EN ISO 3834.
 Pre zvárané spoje sa použije elektróda EB 125 a zvärací drôt pre zváranie v CO2 G3Si1.
 Výška zvarov je uvedená na príslušnom výkrese a je charakterizovaná hodnotou a.
 Všetky nové prvky vrátane spojovacieho materiálu pozinkovať v tavine pokiaľ nie je uvedené inak pri prvku.
 Hrúbka zinkovej vrstvy min. 80µm.

Orientácia na stožiar



4 - P6x100-280

P.	X	Y	d (mm)
1	45,0	40,0	22,0
2	45,0	160,0	22,0
3	45,0	240,0	22,0

3 - P6x90-1015 Čierna oceľ

P.	X	Y	d (mm)
1	45,0	815,0	22,0
2	45,0	895,0	22,0
3	45,0	975,0	22,0
4	45,0	607,0	18,0

5 - P6x100-240

P.	X	Y	d (mm)
1	55,0	40,0	22,0
2	55,0	120,0	22,0
3	55,0	200,0	22,0

2 - P6x90-1015 Čierna oceľ

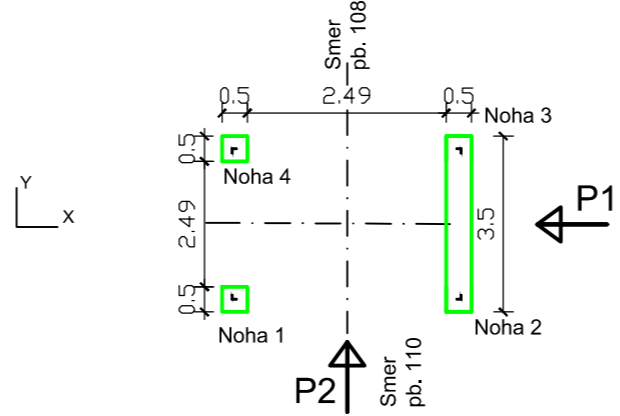
P.	X	Y	d (mm)
1	45,0	775,0	22,0
2	45,0	855,0	22,0
3	45,0	975,0	22,0
4	45,0	607,0	18,0

VÝKAZ SPOJOVACIEHO MATERIÁLU

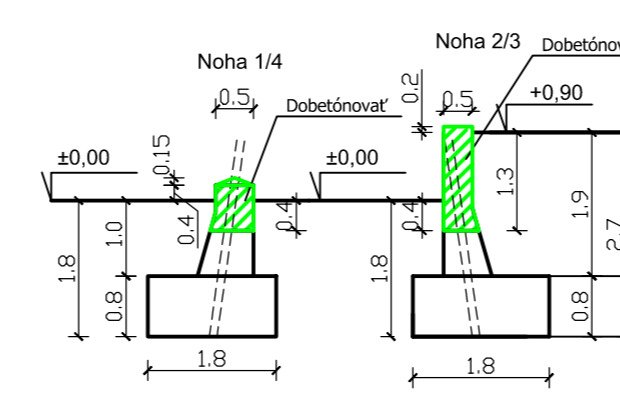
Typ	Norma / výkres	Počet (ks)	Hmotnosť kusová (kg/ks)	Hmotnosť celková (kg)	Materiál	Poznámka
Skrutka M16x45	DIN 7990	4	0,1050	0,42	8.8	
Skrutka M20x50	DIN 7990	40	0,2040	8,16	8.8	
Bezpeč. skrutka M16x45		4	0,1400	0,56	8.8	sada*
Bezpeč. skrutka M20x50		8	0,2900	2,32	8.8	sada*
Matica M16	STN EN ISO 4034	4	0,0365	0,15	8.8	
Matica M20	STN EN ISO 4034	40	0,0693	2,77	8.8	
Podložka tenká M16	STN EN ISO 7089	4	0,0113	0,05		
Podložka tenká M20	STN EN ISO 7089	40	0,0170	0,68		
Podložka pružná M16	STN 02 1741	8	0,0100	0,08		
Podložka pružná M20	STN 02 1741	12	0,0150	0,18		
Celkom					15,36	

*skrutka s nosom, podložka, matica

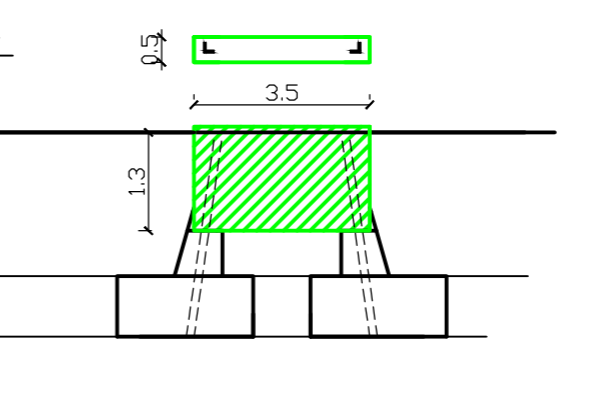
Nové zhlavie



Pohľad P2



Pohľad P1



- Vyhotoviť odkop okolo jednotlivých betónových pätiiek a stienky so šírkou 1,0 m od hrany základu. Hĺbka výkopu pre nohu 1 a 4 je 0,5 m pod úroveň terénu (od hornej plochy zhlavie cca 0,8 m) a pre nohu 2 a 3 hĺbka výkopu cca 1,43 m.
- Následne odbúrať betón do požadovanej hĺbky podľa nákrasu D1 a D2.
- Navariť pl. hr. 6 mm (pol. 2 a 3) z vonkajšej strany rohových uholníkov. Výška zvarov viď nákras. Celú oceľovú konštrukciu v betóne natrieť 2- vrstvovým ochranným náterom.
- V styku použiť vymedzovací plech, pol. 4 a 5 a použiť stykové platne a nový spojovací materiál. V prípade vkladnia nového dielu použiť stykové platne z dielenskej dokumentácie k novému dielu +3 m. **(Pred betonážou zhlavie je nutné vložiť nový 3m diel !!!)**
- Osadiť priečky z nového dielu, ktoré budú zabetonované a použiť nový spojovací materiál.
- Očistiť oceľovú konštrukciu základového dielu v betóne aj nad ním na stupeň St2 podľa STN EN 8504-2 a natrieť 2- vrstvovým ochranným náterom.
- Očistiť povrch jestvujúceho betónu v styku s novým betónom a aplikovať adhézný mostík. Povrch musí byť zbavený voľných, nesúdržných, rozdrobených častí a pred aplikáciou adhézneho mostíku je potrebné ho navlhčiť.
- Osadiť debnenie. Betón do debnenia ukladať po vrstvách max. 30 cm hrubých a zhutňovať ponorným vibrátorom. Zhlavie betonovať do výšky podľa nákrasu. (Noha 1 a 4 výška min. 0,4 m a noha 2 a 3 výška min. 1,10 m od ±0,00.)
- Vyhotoviť fabionky v rohoch uholníkov.
- V prípade poškodenia uzemnenia je toto potrebné vymeniť za nové.
- Vyhotoviť záryp zeminou s výkopou a upraviť terén do pôvodného stavu. Prebytočnú zeminu odvieť na skládku alebo rozhrnúť v okolí.
- Všetky vymenené L-prvky do výšky 6,0 m budú chránené jedným spojom proti rozobratiu.

VYPRACOVAL	Ing. Goreková	PODPIS	<i>Goreková</i>		SADA COPY No.
ZODPOVEDNÝ PROJEKTANT	Ing. M. Čurný	PODPIS	<i>Čurný</i>		
KONTROLOVAL	Ing. M. Čurný	PODPIS	<i>Čurný</i>		
OBJEDNÁVATEL	Stredoslovenská distribučná, a.s., Pri Rajčianke 2927/8, 010 47 Žilina, Slovenská republika				
ZHOTOVITEL	VUJE, a.s., OKRUŽNÁ 5, 918 64 TRNAVA, SLOVENSKÁ REPUBLIKA				
STAVBA	Medzibrod – rekonštrukcia vedenia č. 7859, 7860, 7868, 7870				
OBJEKT	E. Technická dokumentácia stavby	STUPEŇ DOKUMENTÁCIE	DRS	DÁTUM	11/2020
DCC:	STATIKA	FORMÁT	MIERKA	ČÍSLO PRÍLOHY	03
NÁZOV VÝKRESU	Súpis základov Úprava hornej časti základu pb. 109	ZÁKAZKOVÉ ČÍSLO	1227619	ČÍSLO LISTU	14
		ARCHÍVNE ČÍSLO	1227619/DRS/E/S/03	REVÍZIA	0

KÓD CITLIVOSTI: 3