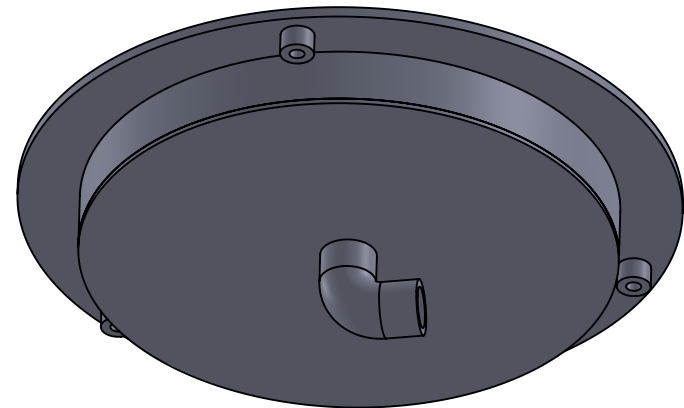
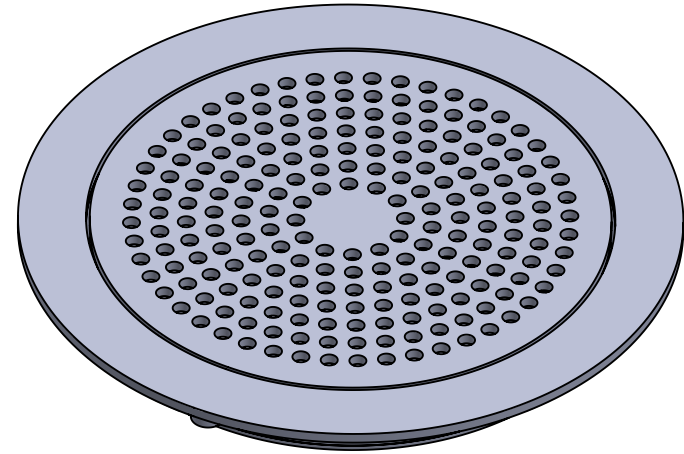
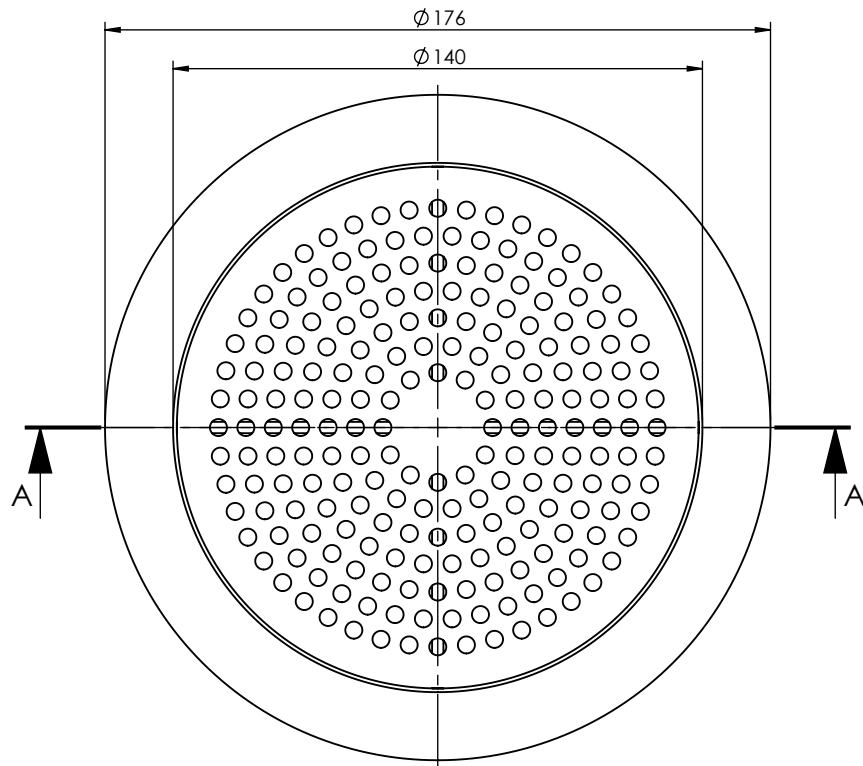


SECTION A-A



Č.P.	Název	Revize	Mn.
1	22015-13-04-01		1
2	22015-13-04-02		1
3	22015-13-04-03		1

REVIZE	JMÉNO	DATUM	AUTHENTICA® <small>GLOBAL RETAIL PARTNER</small>	
	KRESLIL	Kudláček		08.07.2022
	UPRAVIL	kudlacek		08.07.2022
Kontakt		NÁZEV 22015-13-04-A01		
Jméno	Martin Kudláček			
e-mail	martinkudlacek@authentica.cz			
Tel.	+420 739 382 349			
		FORMÁT : A4	MĚŘÍTKO:1:2 LIST 1 Z 1	