

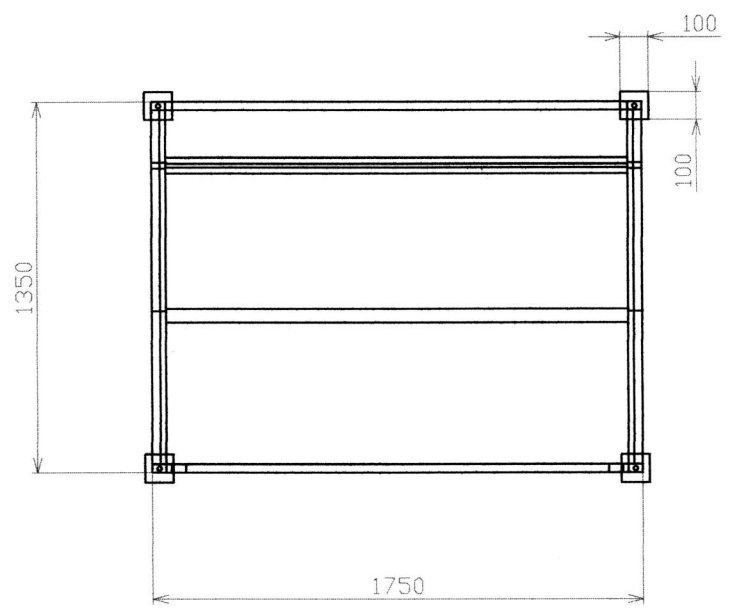
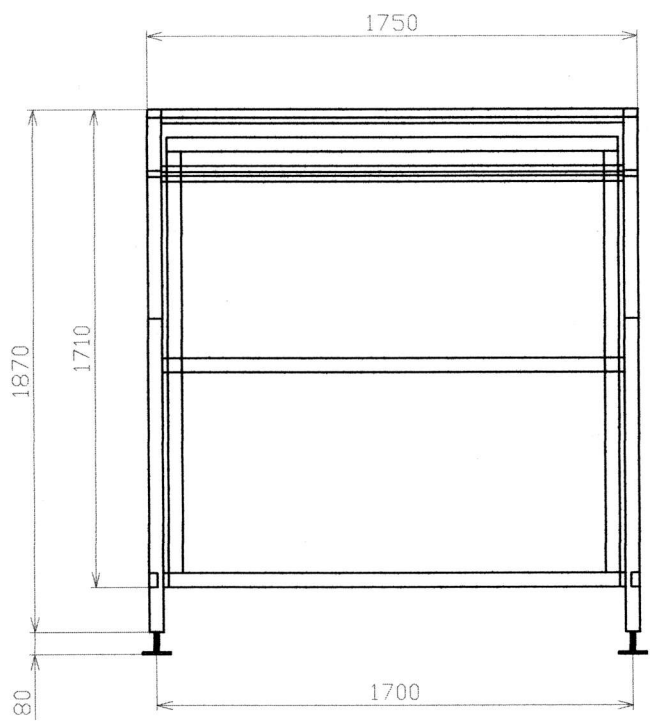
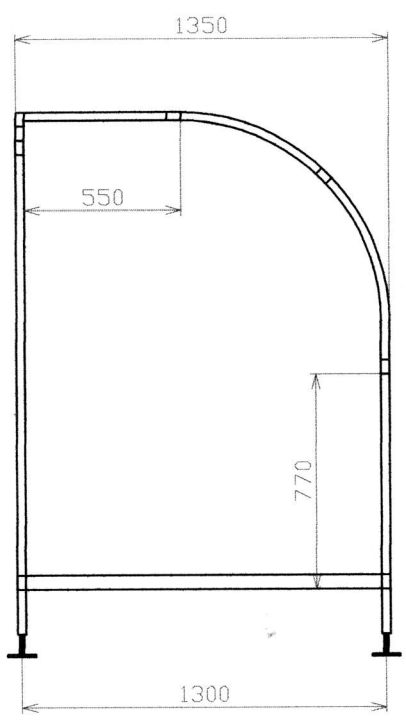
1 Rev.Č.

2 Revizní poznámka

3 Datum

4 Podpis

Kontrola



Odkaz	Kusů	Název/Jméno, Označení, Materiál, rozměr atp.	Položka č./Reference
Kreslil	Kontroloval	Schválil - Datum	Jméno souboru Datum Měřítko
			Verze List