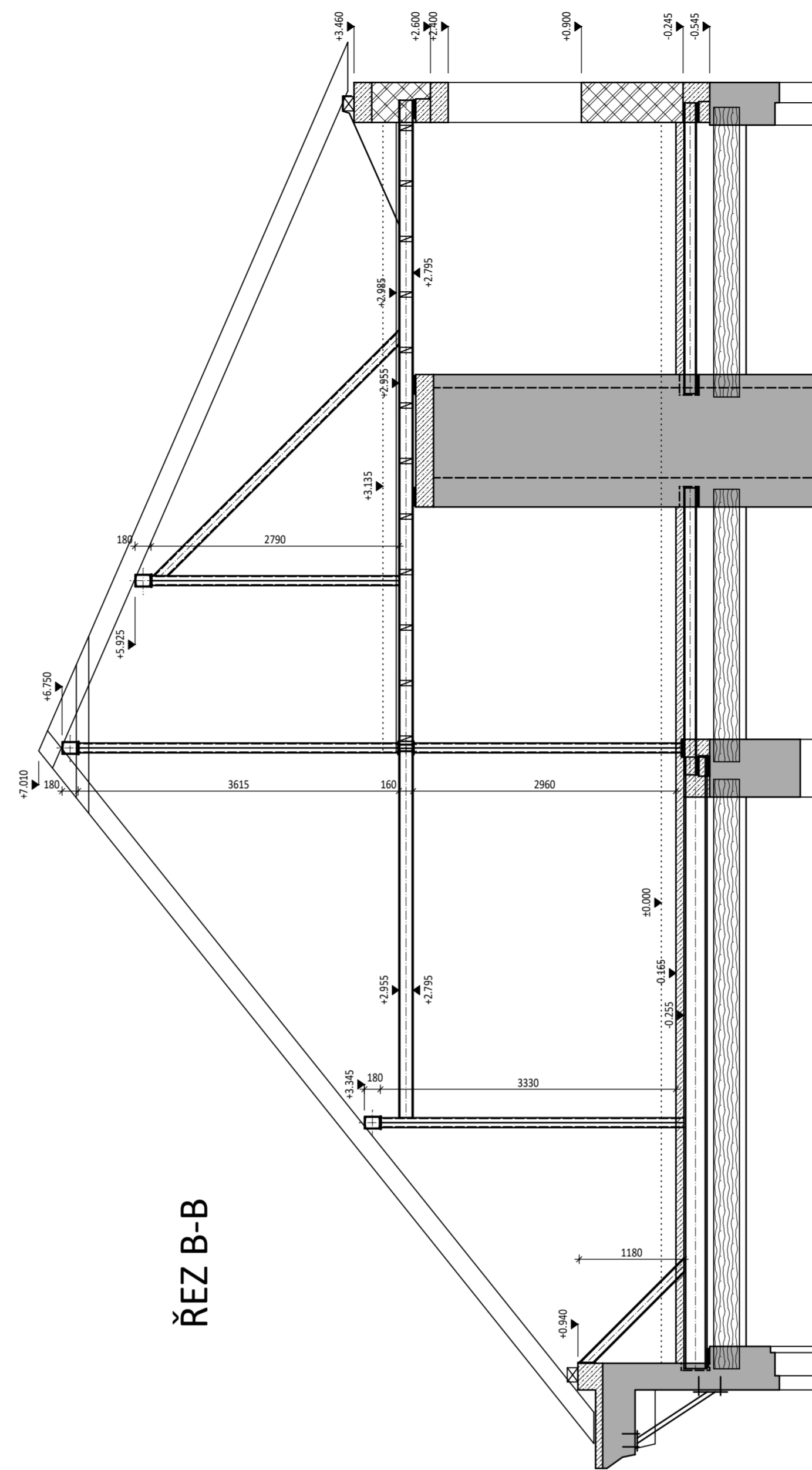
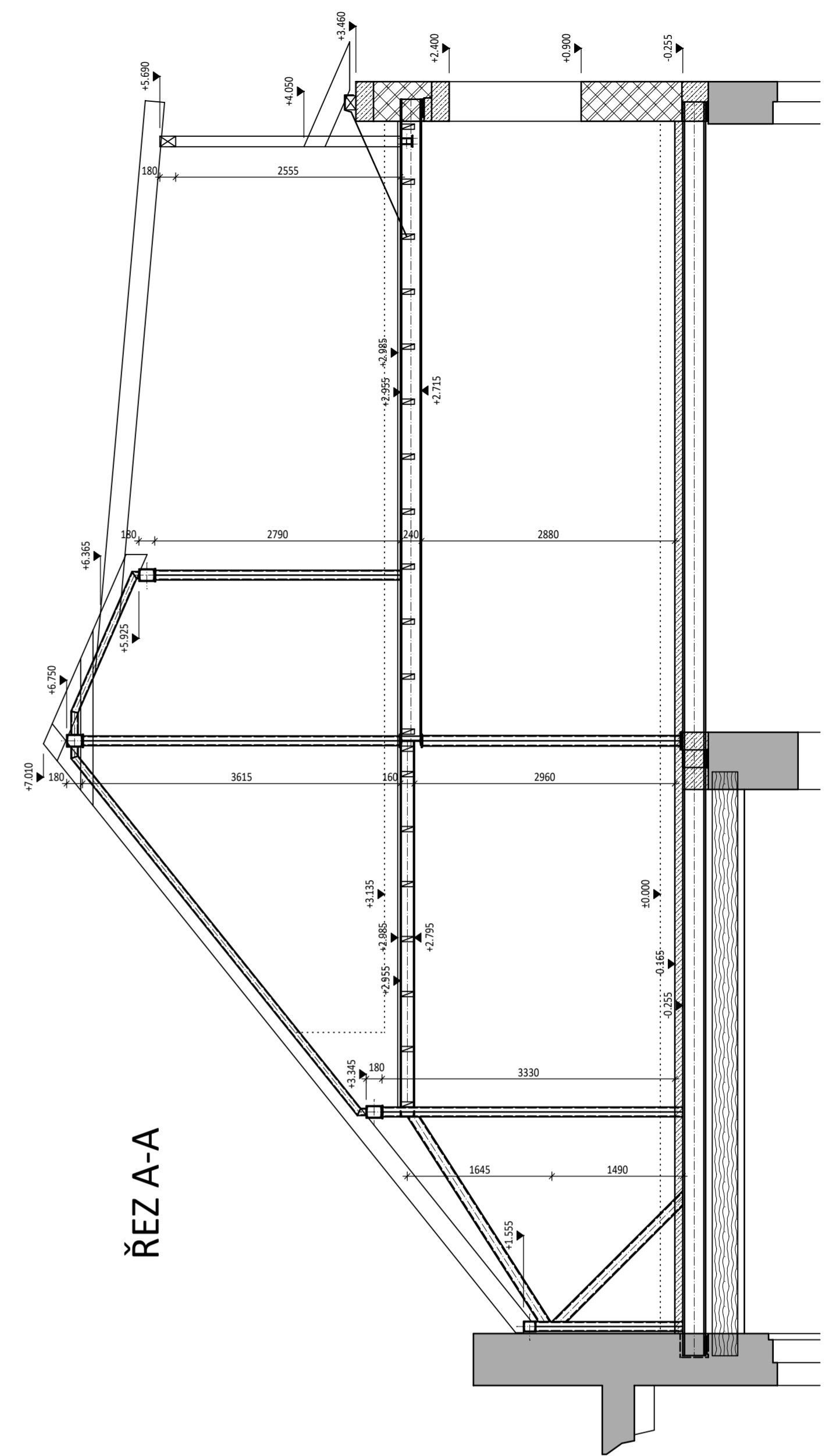


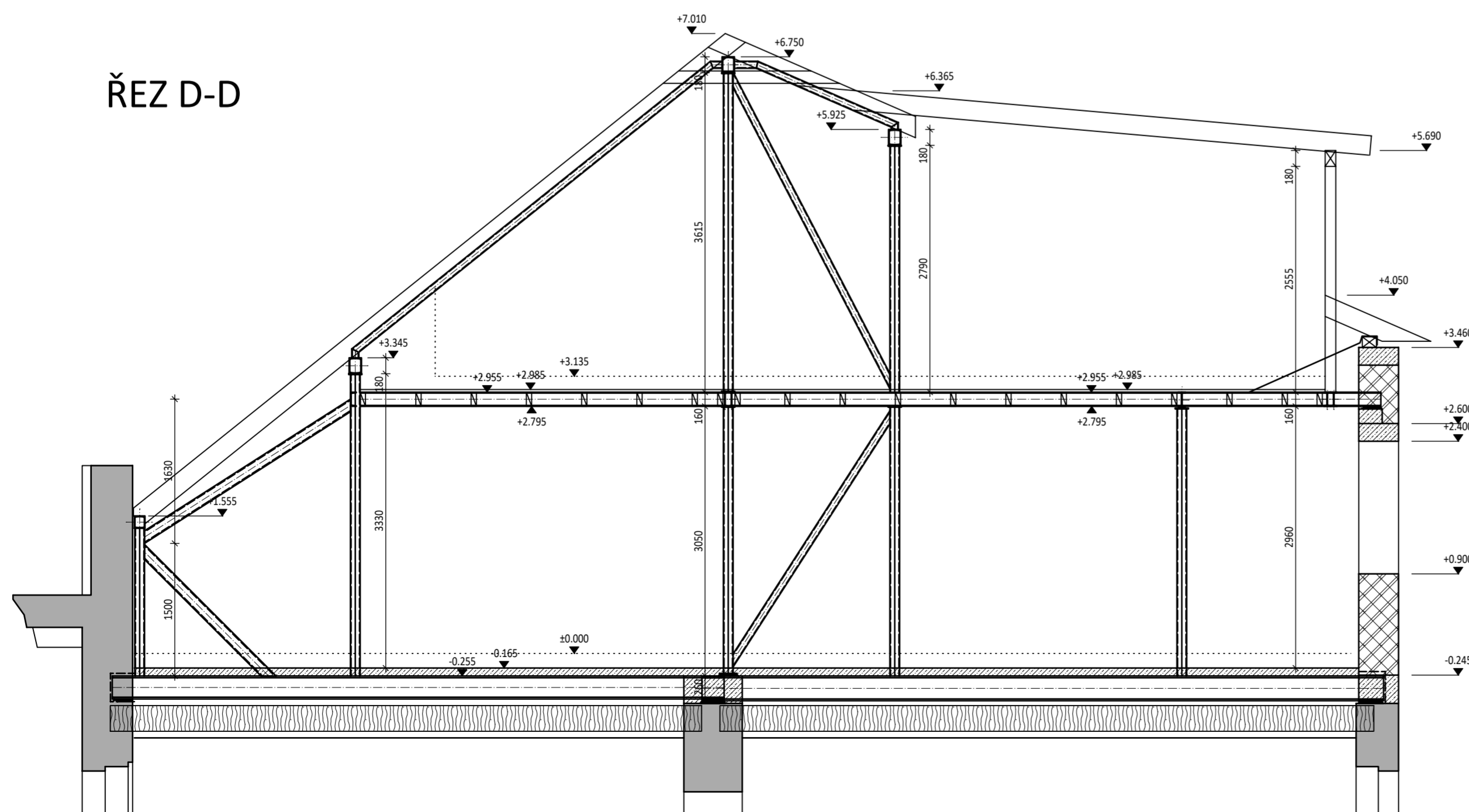
ŘEZ C-C



ŘEZ B-B



ŘEZ A-A



ŘEZ D-D

PŘÍL.Č.	PROJEKTANT	ING. JIŘÍ HOURA	ATELIER ŠUBRT ING. ARCH. JAROSLAV ŠUBRT NÁM. INTERBRIGÁDY č. 1, PRAHA 6 - BUBENEČ tel: 604 204 402, e-mail: subrt@atelieršubrt.cz	
	ZPRACOVAL	ING. KAREL MAREŠ		
	HP	ING. ARCH. JAROSLAV ŠUBRT		
AKCE	INVESTOR	JURD CZ s.r.o.	DATUM	6.9.2019
	MÍSTO	Tyršova 1832/7, Praha 2 - Nové Město	STUPEŇ	DPS
			MĚŘÍTKO	1:50
ČÁST	TYRŠOVA - PŮDA - STAVEBNÍ ÚPRAVY Tyršova 1832/7, Praha 2 - Nové Město			Č.VÝK.
OBSAH	D.1.2 STAVEBNĚ-KONSTRUKČNÍ ČÁST ŘEZY			104