

Montážny návod



„STEYR 2C“

(28mm)



1301 – CPR – 0730

11

BPP s.r.o.
Cesta ku Smrečine 5
974 01 Banská Bystrica
Slovenská republika

ETA-11/0289

DÔLEŽITÉ INFORMÁCIE A UPOZORNENIA

Vážení zákazníci, ďakujeme za dôveru, ktorú ste nám prejavili zakúpením nášho výrobku. Veríme, že s ním budete spokojní a prinesie Vám potešenie, čo je našim prioritným záujmom. Radi Vám poskytneme pri montáži a využívaní odbornú pomoc.

Chatka je vyrobená z kvalitného smrekového dreva, umelo sušeného na optimálnu relatívnu vlhkosť pre exteriér, hladko opracovaného, bez povrchovej ochrany. Je to prírodný materiál, ktorý má svoje špecifické vlastnosti a tie je nutné pri skladovaní, stavbe, ako aj v ďalšom užívaní rešpektovať, aby Vás stavba tešila a nesklamala.

Základnou charakteristikou je, že drevo je prírodný materiál, ktorý podlieha najmä vplyvu vlhkosti, ale aj pôsobeniu ďalších poveternostných vplyvov na svoj vzhľad, rozmery a životnosť. Vplyvom vlhkosti – priame pôsobenie vody na drevo, ako aj vzdušná vlhkosť, spôsobujú zväčšovanie a zmenšovanie rozmerov jednotlivých dielov v takom rozsahu, že môžu spôsobiť problémy pri montáži a aj po zmontovaní. Je preto dôležité, aby ste po zakúpení skontrolovali, či už pri predaji dodaný balík nevykazuje vážne poškodenie obalu a namoknutie dielov – v takomto prípade to hneď reklamujte u predajcu. Ochranná fólia síce chráni proti vlhkosti, ale nezaručuje plnohodnotnú ochranu proti priamemu dažďu a snehu. Preto je nutné balíky skladovať v suchom prostredí, chránené proti priamemu pôsobeniu dažďa, ale aj intenzívneho slnka. Priame pôsobenie slnečného žiarenia spôsobuje vysoký ohrev a neprimerané vysušovanie nad optimálnu relatívnu vlhkosť, čo sa môže prejaviť krútením dosiek, prípadne ich praskaním s následnými problémami pri montáži. Taktiež neskladujte diely pred montážou vo vykurovanom priestore – skrúti sa a praskajú. Ak zakúpenú chatku, ktorá je uložená v palete, musíte preložiť a skladovať pred montážou viac ako 1 deň je nutné, aby ste jednotlivé dosky uložili opäť na seba, zaťažili ich a zakryli fóliou, inak hrozí skrútenie dosiek.

Príprava základu pre stavbu

Je veľmi dôležité, aby základ pod stavbu bol optimálnych rozmerov, rovný a stabilný. Doporučené rozmery nájdete v montážnom návode, ale aj v našich katalógoch. My doporučujeme, aby bol základ totožný s rozmermi vonkajších stien bez rohových presahov. Základ musí byť pevná, rovná plocha, najlepšie betónová platňa, prípadne zámková dlažba. V lokalitách, kde je nebezpečie zavlhnutia základovej dosky doporučujeme pod stavby hydroizoláciu, ktorá zabráni vlhnutiu spodných častí chatky.

Ak stavbu nechcete zakladať na betónový základ alebo zámkovú dlažbu, ktoré sú často organizačne náročné, spojené s nevratnými zmenami pozemkov, predkladáme možnosť stavby na zemných vrutoch, na ktorých je uložený samonosný rošt ako pevný základ pod stavbu chatky – toto riešenie je ekologické, ako aj časovo a organizačne jednoduchšie a u zákazníkov stále viac obľúbené.

Ochrana dreva

Drevo je nutné ochrániť proti plesniam, hubám a drevokazným škodcom biocídnym náterom (Bochemit, Krovsan a pod.) a tiež aplikovať povrchovú ochranu proti vlhkosti a UV žiareniu. Na trhu je množstvo vhodných prípravkov, v odborných predajniach Vám radi poradia.

Kedy aplikovať ochranné nátery – dokonalý náter dosiahnete pred montážou, kedy viete natrieť všetky plochy. Problém tejto aplikácie je možné, až pravdepodobné skrútenie dosiek, čo môže (nemusí) spôsobiť problém pri montáži. Preto pri chatkách doporučujeme nátery iba podlahových hranolov, prípadne tesne pred montážou podlahové diely natrieť odspodu a celú chatku až po montáži. Nedoporučujeme bezfarebné lazúry. Vo väčšine prípadov nemajú dostatok pigmentov a tým pádom ... slabú ochranu proti UV žiareniu, čo následne spôsobuje degradáciu povrchu dreva a šednutie dreva. Povrchovú ochranu je nutné aplikovať najneskôr do 7 dní od ukončenia montáže chatky, na suché drevo. Oneskoreným ochranným náterom hrozí nebezpečie poškodenia dreva praskaním a strácajú záruku. Ani ten najlepší náter nie je navždy. Bežné nátery majú životnosť 1-5 rokov, najmä na exponovaných miestach (vystavených slnečnému žiareniu, dažďom) je treba stav náteru kontrolovať a včas zopakovať.

Dôkladnou ochranou dreva zásadne ovplyvníte životnosť Vašej záhradnej chatky.

Montáž chatky

Diely chatky sú vyrobené tak, aby ste nemuseli pri montáži vykonávať žiadne väčšie stolárske zásahy. Pílku je potrebné použiť iba pri úprave koncových dielov strechy a podlahy, ktoré sa dorovnávajú podľa montáže. Pri montáži a tiež v ďalšom období postupujte podľa tohto montážneho návodu. Strešná krytina nie je štandardne predmetom dodávky chatky a zákazník si ju rieši individuálne. Je však nutné, aby bola aplikovaná hneď pri montáži chatky, aby pri prípadnom nepriaznivom počasí nedošlo k zamočeniu strechy, čo by spôsobilo stratu záruky.

Povinná údržba a starostlivosť o chatku

Drevo je hygroskopický materiál, čoho dôsledkom sú jeho rozmerové zmeny v jednotlivých smeroch v závislosti od vlhkosti a teploty okolitého prostredia. Táto vlastnosť dreva sa môže prejaviť (počas 1 až 6 mesiacov užívania chaty) v niektorých prípadoch postupným zoschnutím stenových dielov chaty, čoho následkom je vznik horizontálnych medzier medzi stenovými dielmi a výškové zoschnutie chaty cca 2-4 cm. Konštrukcia chatky je navrhnutá tak, aby bolo možné tieto rozmerové zmeny jednoducho korigovať, popis je v časti „Zavetrenie chatky“ v montážnom návode.

Dôležité upozornenie – akonáhle objavíte medzery, realizujte ich odstránenie podľa popisu v montážnom návode. Zanedbanie tejto povinnej údržby môže spôsobiť neodstrániteľné závady, ktoré nie sú reklamovateľné (veľké skrútenia dosiek, praskanie).

ZÁRUKA

Dodávateľ poskytuje záruku na viditeľné a skryté vady v súlade s platným reklamačným poriadkom, kupujúci však musí splniť pri uplatnení reklamácie podmienky, umožňujúce správne posúdenie uplatnenej reklamácie a včasné vyriešenie.

Záručné podmienky sú obmedzené na výmenu vadného materiálu. Všetky prípadné ďalšie nároky sú vylúčené. Materiál, ktorý bol akýmkoľvek spôsobom dodatočne upravovaný nebude reklamačne riešený.

Na steny chatky sa nesmie montovať žiadne príslušenstvo ktoré by mohlo zabraňovať samovoľnému klesaniu jednotlivých stenových dielov (napr. elektro lišty, policové systémy, regály atď.)

POISTENIE, ŠKODY, SPÔSOBENÉ NEŠTANDARDNÝMI METEOROLOGICKÝMI PODMIENKAMI

Tento výrobok má charakter ľahkej stavby a spĺňa podmienky pre garantované snehové zaťaženie do 0,8 kN/m² a rýchlosti vetra v nárazoch do 20m/s. Z tohto dôvodu je v kritických oblastiach dôležité riešiť prípadné možné poškodenie vhodným poistením. Poškodenie nad uvedené podmienky nie je predmetom záruky.

SLUŽBA ZÁKAZNÍKOM

Pri akýchkoľvek problémoch vám radi poradíme na kontaktnom t. č.:

00421 917 453 433

00421 905 793 825

POSTUP PRI REKLAMÁCIÍ:

- Pred uplatnením reklamácie si overte, či Vami považovaná závada je skutočne vhodná na reklamáciu (objektívne stavy dreva, ktoré nespádajú pod reklamácie).
- **Uplatnenie reklamácie:**
 - reklamáciu uplatňujete podľa zákona u predajcu, kde ste si chatku zakúpili.
 - pre urýchlenie reklamačného konania môžete reklamáciu uplatniť priamo u výrobcu, ktorým je firma:
BPP s.r.o.
Cesta ku Smrečine 5
974 01 Banská Bystrica
Kontakt: E-mail – bpp@chatky-sauny.sk
Telefón – 00421 48 414 10 66
Ozveme sa Vám do 3 pracovných dní.
- **Reklamačné doklady:**

Aby bolo možné vyhodnotiť reklamáciu a čo najskôr ju vyriešiť, potrebujeme nasledovné informácie, ktoré musí reklamačné oznámenie obsahovať:

 - Záručný list výrobcu, ktorý je po vyplnení aj reklamačným protokolom. V ňom popíšete reklamovanú závadu s presnou identifikáciou reklamovaných dielov a ich počtom (podľa montážneho návodu).
 - Fotografie reklamovaných závad.
 - Doklady o kúpe výrobku.
 - Emailový resp. telefonický kontakt.
- **Nereklamovateľné stavy a odchýlky dreva**

Fyzikálne vlastnosti dreva nedokážeme ovplyvniť a preto sú niektoré stavy a odchýlky **vyradené z reklamačného konania:**

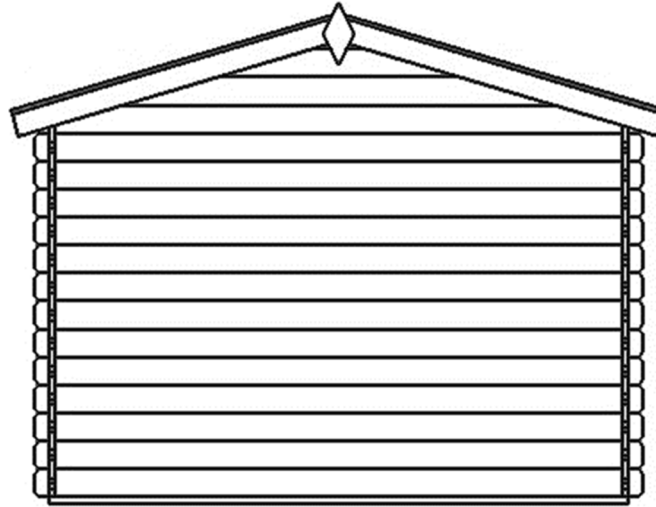
 - rozmerové odchýlky, spôsobené rozmerovou nestabilitou.
 - vysušené praskliny, neohrozujúce statickú pevnosť.
 - čiastočne vypadnuté hrče na okrajoch dosiek ak pri spojení dvoch dosiek cez pero a drážku nepresvitá.
 - skrútnutie a zakrivenie dosiek je prípustné ak sa dá zapracovať do stavby.
 - vrastené nevypadavé hrče včítane vysušených trhlín.
 - na nepohľadových stranách strechy a podlahy môžu byť dosky nedohobľované a môžu mať oblínky.
 - dosky podlahy a strechy môžu byť z viacerých kusov, spojené však musia byť na hranoloch.
 - chyby spôsobené nesprávnou montážou a nedodržaním ďalších podmienok ochrany a údržby podľa montážneho návodu.

DISPOZIČNÝ PLÁN – STEYR 2C (28mm) - STRANA 1

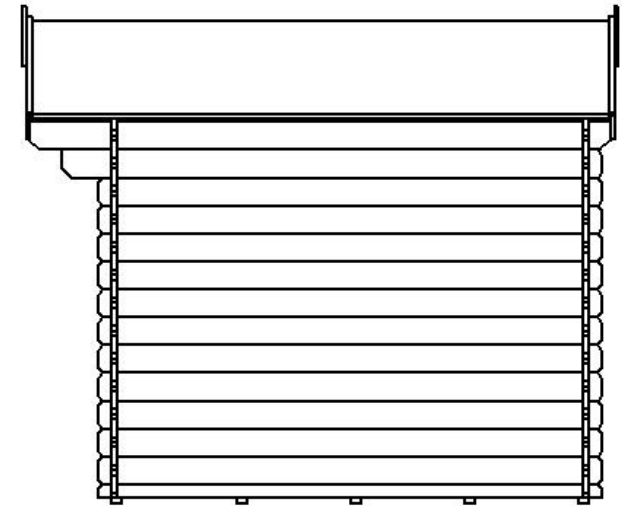
PREDNÝ POHĽAD



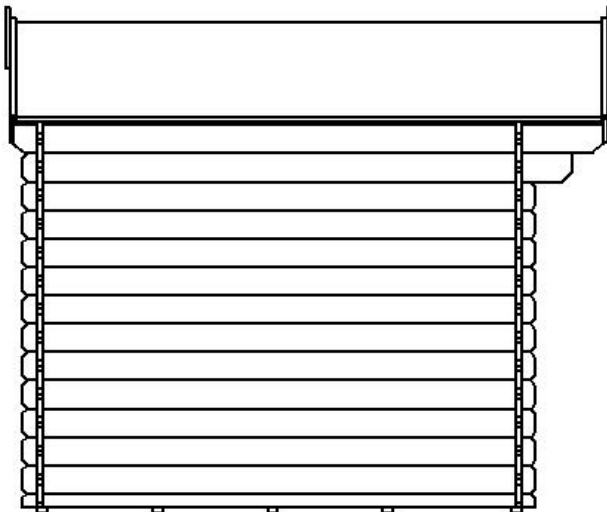
ZADNÝ POHĽAD



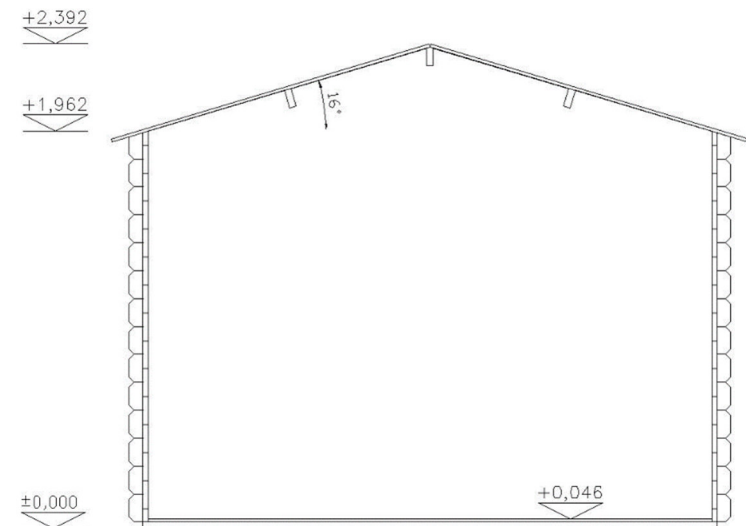
BOČNÝ POHĽAD PRAVÝ



BOČNÝ POHĽAD ĽAVÝ



REZ

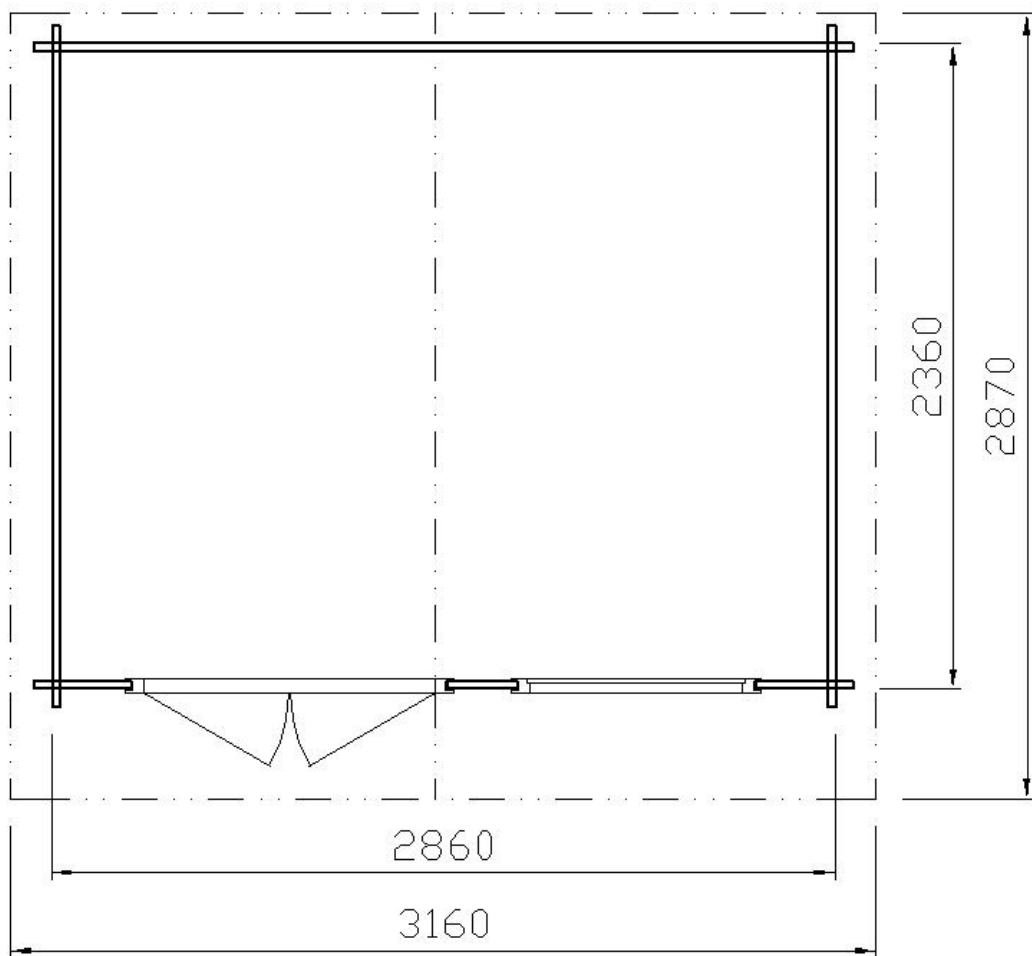


POPIS:

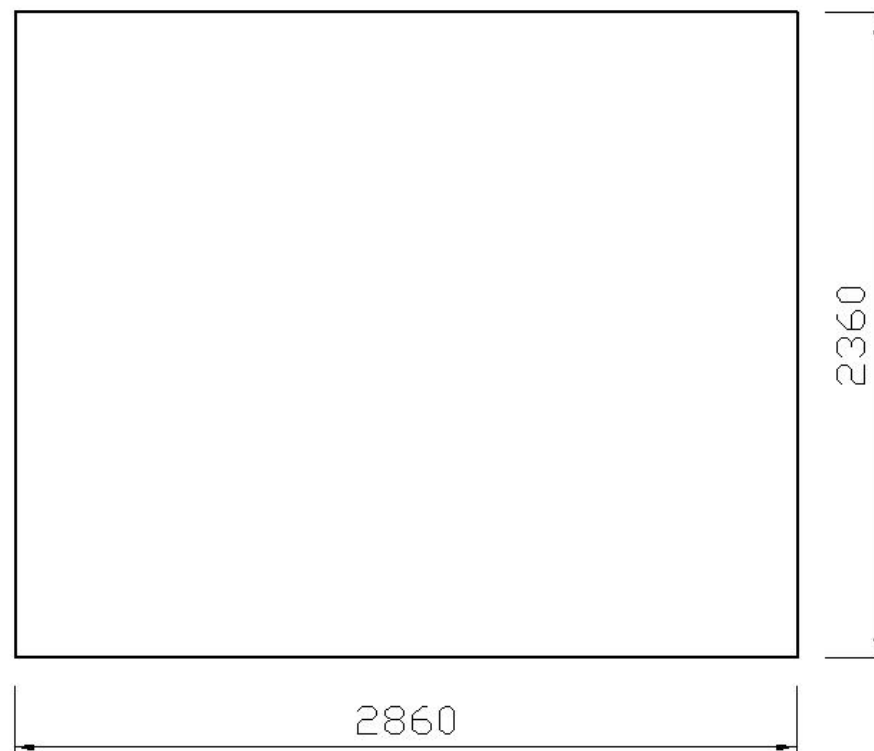
Pôdorysné rozmery (š x d):	286 x 236 cm
Vonkajšie rozmery (š x d):	298 x 248 cm
Zastavaná plocha:	6,75 m ²
Výška hrebeňa strechy:	239 cm
Hrúbka steny:	28 mm
Plocha pôdorysného priemetu strechy:	9,07 m ²
Plocha strechy:	9,4 m ²
Zaťaženie snehom:	0,8 kN/m ²

DISPOZIČNÝ PLÁN – STEYR 2C (28mm) - STRANA 2

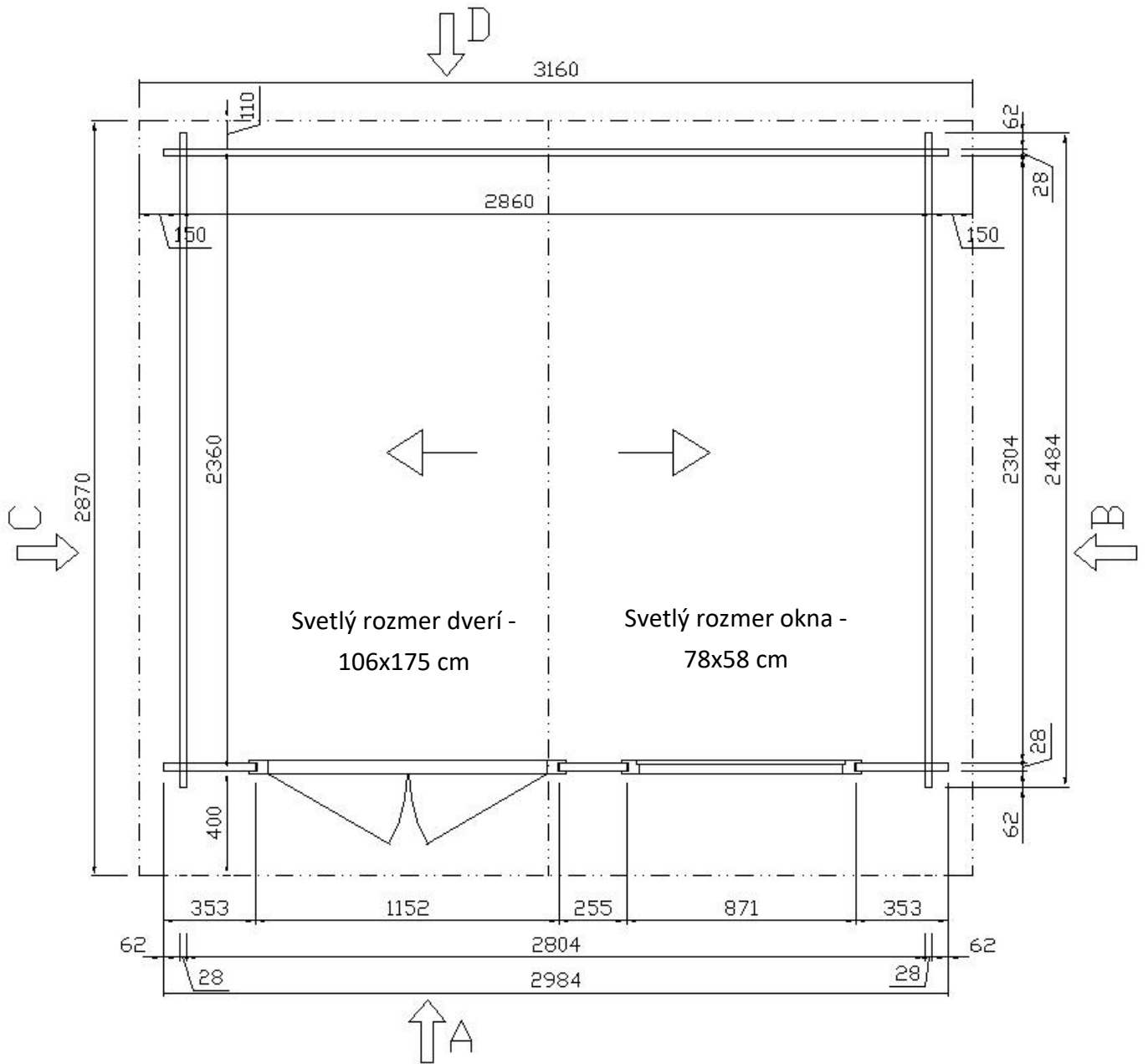
PÔDORYS



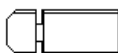
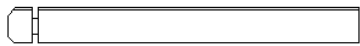
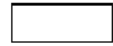
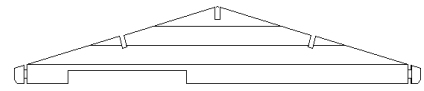

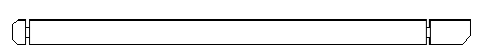
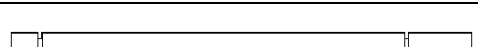
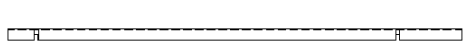

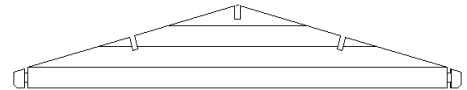

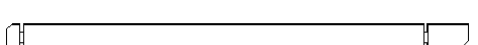
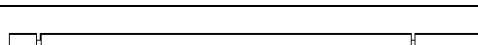
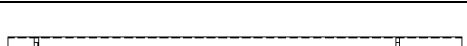
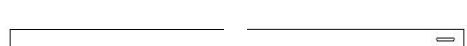
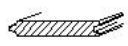

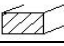

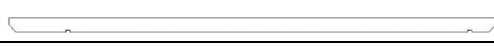
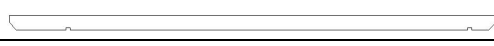
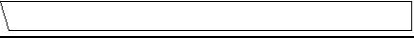
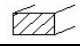


ROZMERY ZÁKLADOVEJ PLATNE



PÔDORYS

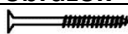









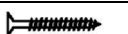











SÚPIS DIELOV PRE "STEYR 2C" (28mm) V22.0

Skupina	Pozícia	Počet	Dĺžka v mm	Prierez v mm	Poznámka
Predná stena A	1	18	353	28 x 146	
	2	8	1479	28 x 146	
	3	5	255	28 x 146	
	5	1	2984	28 x 552	
	Bočná stena pravá B	10	1	2484	28 x 75
	11	11	2484	28 x 146	
	12	1	2668	28 x 146	
	13	1	2870	28 x 146	
	14a	1	2870	28 x 67	
Zadná stena D	4	13	2984	28 x 146	
	6	1	2984	28 x 552	
	Bočná stena ľavá C	10	1	2484	28 x 75
	11	11	2484	28 x 146	
	12	1	2668	28 x 146	
	13	1	2870	28 x 146	
	14b	1	2870	28 x 67	
	19	4	1850	18 x 46	
Podlaha	20	21	2800	16 x 121	
	21	1	2860	30 x 50	
	21A	6	2310	30 x 50	
	22	2	2500	16 x 26	Alt. 11bm
	23	2	3000	16 x 26	
Strecha	30	54	1640	15 x 121	
	31	2	2870	33 x 96	
	32	1	2870	33 x 96	
	33	4	1658	18 x 121	
	34	4	1658	16 x 26	
	35	2	2870	16 x 26	
	36	2	218	18 x 136	





Dvere	40	1	1770	39 x 541	Krídlo dverí
	41	1	1770	39 x 541	Krídlo dverí
	42	1	1860	54 x 70	Stojka zárubni ľavá
	43	1	1860	54 x 70	Stojka zárubni pravá
	44	1	1142	54 x 70	Hroná priečka zárubni
	45	1	1142	40 x 41	Spodná priečka zárubni
	46	2	1766	12 x 40	Klapačka na krídlo
	47	1	1350	28 x 60	Krycia lišta nad dvere
Okno		1	78 x58 cm		
	48	1	1040	28 x 60	Krycia lišta nad okno
Montážny balíček		1			
Lepenka		15bm			

MONTÁŽNY BALÍČEK

	Materiál	Počet	Použitie	Počet	Ilustračný obrázok
1	Skrutka do dreva 5x80	6	spoj strešné hranoly (31,32) - štít (5,6)	6	
2	Skrutka do dreva 4x60	44	spoj strešné dosky (30) krajné a nad štítom - nosné prvky strechy (31,32), vrchné polovičky (14a,14b), štít (5,6) (3ks/1 diel)	24	
			spoj čelná lemovka A (33) - nosné prvky strechy (31,32) a vrchné polovičky (14a,14b) (13)	20	
3	Skrutka do dreva 4x40	4	spoj znak (36) – nosný prvok strechy (32)	4	
4	Skrutka do dreva 4x50	6	spoj krycia lišta nad dvere (47) - štít (5)	3	
			spoj krycia lišta nad okno (48) - stena (2)	3	
5	Klince 40mm	170	spoj strešné dosky (30) - nosné prvky strechy (31,32) a vrchné polovičky (14a,14b) (3ks/ 1 diel)	170	
6	Skrutka do dreva 3,5x30	50	spoj bočná lemovka bez falca (35) - strešné dosky (30)	22	
			spoj čelná lemovka B (34) – čelná lemovka A (33)	28	
7	Skrutka do dreva 5x100	20	spoj spodný celý stenový diel v zámku (1,2,4) - polovičný stenový diel (10)	4	
			korekcia vybočenia bočných stien	8 ks	
			zaistenie vrchných polovičiek (14a,14b) o spodný celý (13)	8	
8	Vratová skrutka M6x60	4	Ukotvenie zavetrovacej lišty (19) – štít (5,6)	4	
9	Matica M6	4	Ukotvenie zavetrovacej lišty (19) – štít (5,6)	4	
10	Veľkoplošná podložka M6-(vonkajší priemer 22mm)	4	Ukotvenie zavetrovacej lišty (19) – štít (5,6)	4	
11	Skrutka do dreva 4x40	8	spoj zavetrovací lišta (19) - stena (1,2,4)	8	
12	Kovanie pre dvere :				
	Kľučka HOLAR H01+rozeta hnedá	1 pár	štítiky sú súčasťou balíčka a aj skrutky		
	Kľúč č. 1	2			
	Záves dverový dvojdielny 119/16/02	4 sady			
	Skrutka do dreva 4x60	4	spoj spodná priečka zárubne (45) - stojka zárubne ľavá/pravá (42,43)		
	Skrutka do dreva 5x80	4	spoj horná priečka zárubne (44) - stojka zárubne ľavá/pravá (42,43)		
	Skrutka do dreva 3x25	12	Spoj klapačka (46) – krídlo dverí s kľučkou		
	Skrutka do dreva 4x60	6	Zaistenie zárubne		

13	Kovanie pre okno :				
	Okenná rozpera TOKOZ	1 ks			
	Skrutka do dreva 4x25	4 ks			

SPOJOVACÍ MATERIÁL PRE PODLAHOVÝ ROŠT A PODLAHU

	Materiál	Počet	Použitie	Počet	Ilustračný obrázok
14	Skrutka do dreva 5x80	6	spoj spodná polovička (10) - podlahový hranol (21) mimo zámku	6	
15	Skrutka do dreva 4x50	4	spoj spodné polovičky v zámku (10) - podlahový hranol (21)	4	
16	Kolárske klince 40 mm	176	spoj podlahové dosky (20) - podlahové hranoly (21) (1ks/1 spoj)	150	
			spoj podlahová lišta (22,23) - podlaha (20)	26	
17	Skrutka do dreva 5x100	6	Spojenie podlahových hranolov (21,21a)	6	

NÁVOD NA MONTÁŽ

Montáž chatky doporučujeme zabezpečiť odbornými montážnymi pracovníkmi, zaškolenými na túto prácu. Ak sa rozhodnete pre samomontáž, postupujte podľa tohto návodu. V prípade nejasností Vám radi poradíme na kontaktných telefónnych číslach.

Výrobok je vyrobený ako skladačka, kde jednotlivé diely do seba zapadajú, je však nutné ich správne osadiť s akceptovaním vlastností dreva.

Pre montáž doporučujeme náradie:

- akumulátorová skrutkovačka (montážne bity PZ 1, PZ 2 a vrták Ø 4mm, vrták Ø 8mm)
- gumové kladivo
- okružná píla
- vodováha
- dvojité rebrík
- kladivo

1. Kontrola podľa súpisu dielov a triedenie materiálu

Podľa súpisu dielov skontrolujte jednotlivé diely domčeka, či sú kompletne a nepoškodené. Jednotlivé diely si rozložte na 4 strany zodpovedajúce umiestneniu (podľa súpisu, rozmerov a nákresu).

2. Príprava základu

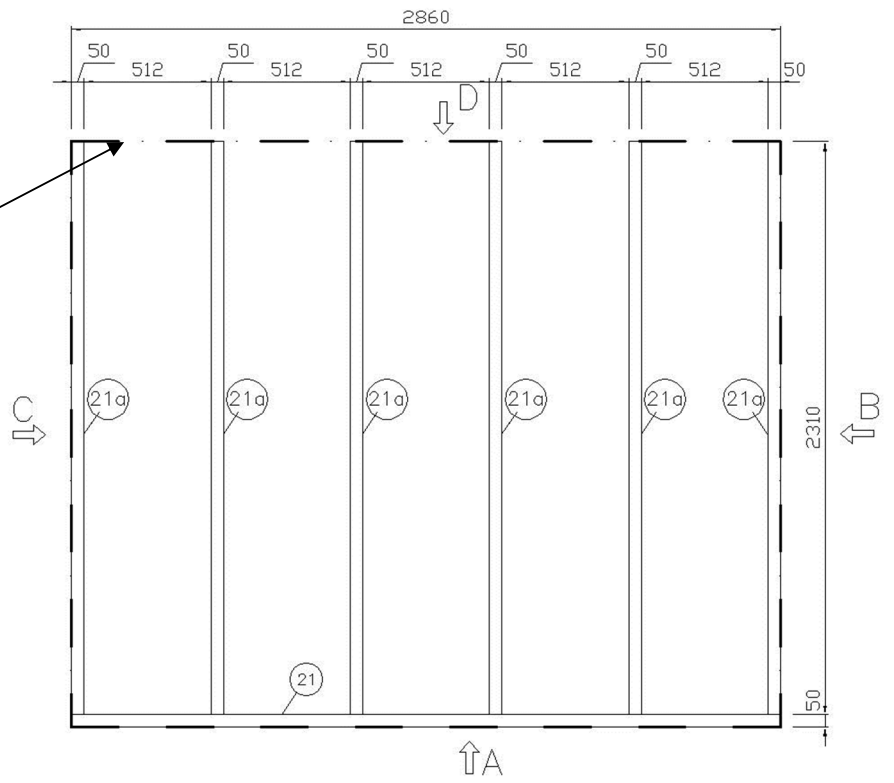
Podlahové hranoly musia ležať na pevnom základe (napr. liata betónová platňa, pásové alebo bodové základy, zemné vruty, v prípade bodových základov a zemných vrutov treba doobjednať samonosný podlahový rošt). Základ musí byť vodorovný, aby domček stál bezpečne a priamo. Povrch platne by mal byť vodotesne izolovaný od podkladu. Ochráňte tým záhradnú chatku pred vlhkosťou, čím predĺžite jej životnosť. Dodržanie týchto základných požiadaviek priamo ovplyvňuje úspešnosť montáže a neskoršie užívanie chatky.

3. Montáž podlahového roštu

Montáž chatky začína rozmiestnením podlahových hranolov (diel č. 21 a 21A) na pevný betónový základ (viď obr. 1) . Nákres zobrazuje rozmiestnenie podlahových hranolov (diel č. 21). Podlahové hranoly ukotvíte pomocou kotviacich prvkov (nie sú súčasťou dodávky) do základovej platne až po dokončení montáže prvého radu stenových dielov v **bode č.4**. Dodržte pravouhlosť chatky (dĺžky uhlopriečok sú rovnaké; A=B). V prípade, že základ nie je rovný je nutné vypoďloženie podlahových hranolov do roviny. Rovinnosť skontrolujete pomocou vodováhy. Nedodržanie týchto základných podmienok môže viesť k ďalším problémom, ktoré sa môžu prejaviť pri ďalšej montáži.

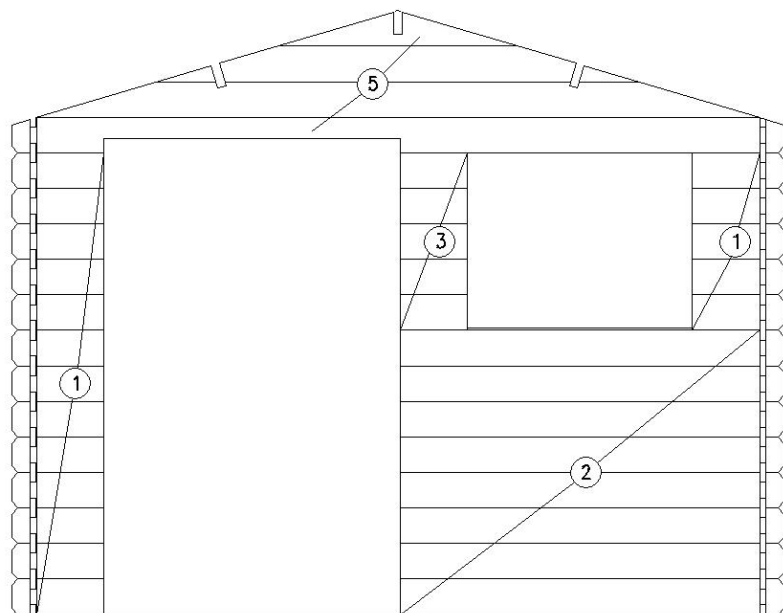
Obr.1

Obrys základovej platne

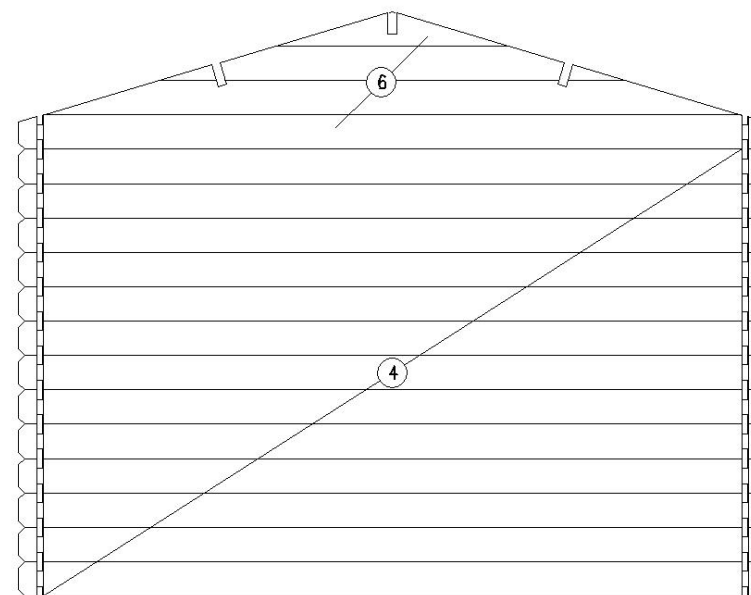


POHĚADY NA STENY

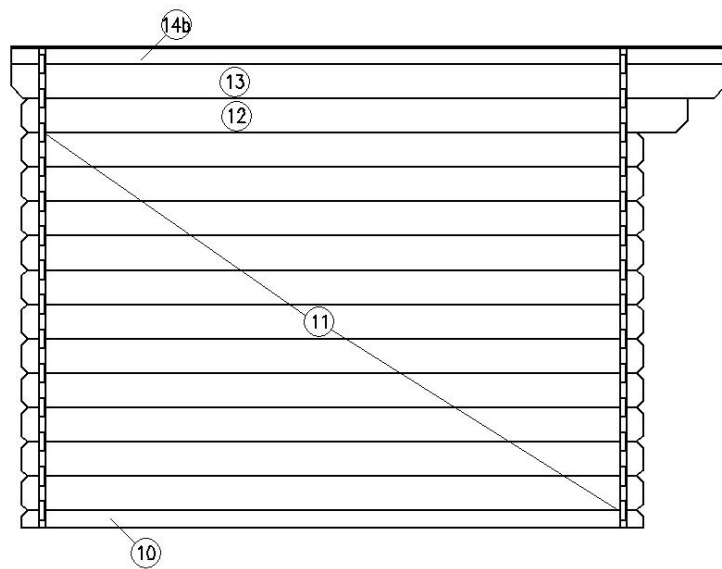
PREDNÁ STENA A



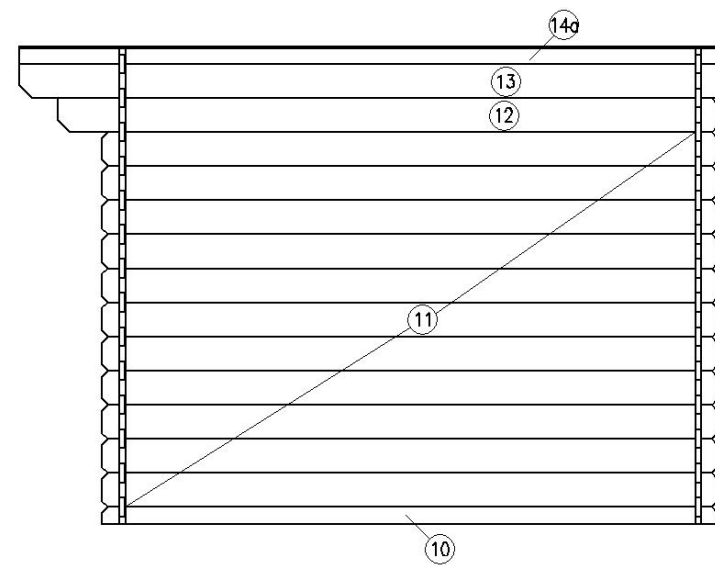
ZADNÁ STENA D



BOČNÁ STENA ĽAVÁ C

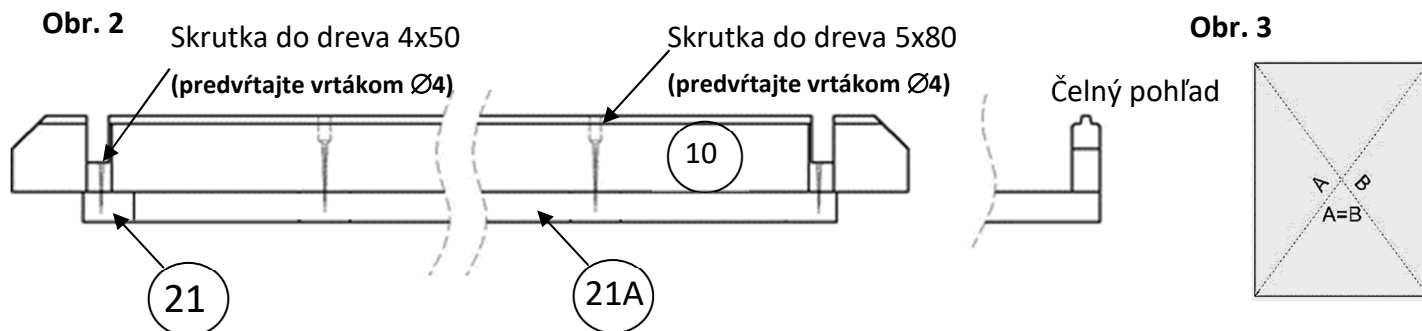


BOČNÁ STENA PRAVÁ B

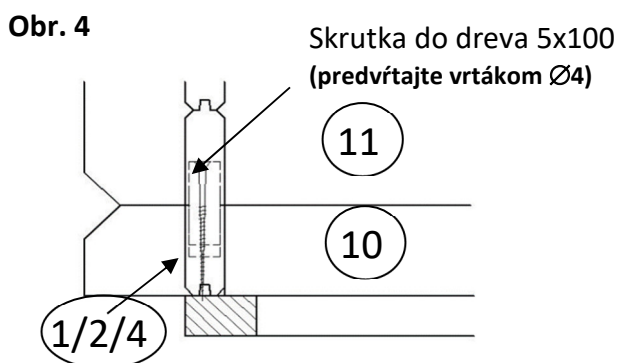


4. Montáž stien

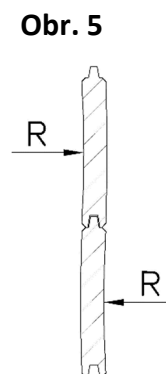
Montáž stenových dielov začnite položením 1ks polovičného stenového dielu s perom (diel č. 10). Diel č. 10 priskrutkujeme cez rohové záfrezy o podlahové hranoly (diel č. 21) tak aby stenový diel lícoval z vonkajšej strany po celej dĺžke (viď obr. 2). Polovičný stenový diel (diel č. 10) položíme voľne na podlahový hranol (diel č. 21). Pero vždy smeruje hore. Celé stenové diely prednej a zadnej steny (diel č. 1,2 a 4) založíme do záfrezov polovičných dielov (diel č. 10) po bokoch chaty a skontrolujeme pravouhlosť (uhlopriečky protifaľných rohov $A=B$, musia byť rovnaké) (viď obr. 3).



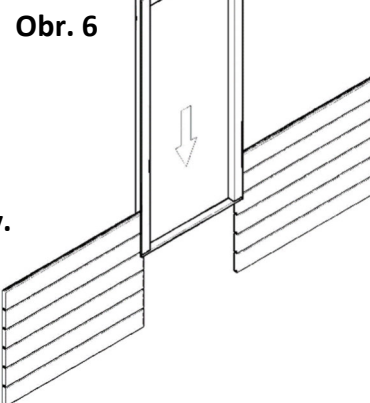
Postupne nadvihneme celé stenové diely a cez pero priskrutkujeme diel č. 10 o podlahový hranol. Následne v zámku priskrutkujeme diely č. 1,2 a 4 k polovičným dielom (diel č. 10) (viď obr. 4).



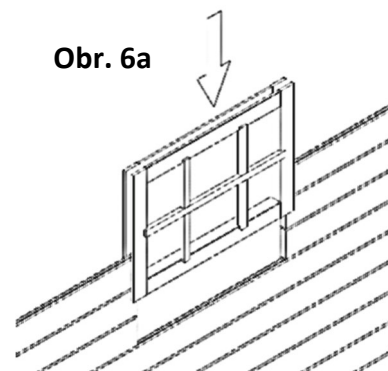
Postupne ukladajte stenové diely tak, aby zapadali do výfrezov (viď obrázok "pohľady na steny"). Obrázok ukazuje pozíciu jednotlivých dielov v stenách. Po každom ukončenom rade dotlačte konce, prípadne doklepte gumovým kladivom cez montážne diely. Priebežne kontrolujte výšku rohov stavby a v prípade rozdielov viac ako 2 mm vyrovnávajte výšku rohov vymedzovaním medzier (dosky nie sú ideálne rovné a ak by sme nekontrolovali, mohlo by sa stať, že po ukončení montáže stien budú výšky rohov rozdielne aj o niekoľko cm. Taktiež pri kladení stenových dielov kontrolujte ich prípadné skrútenie a ukladajte ich tak, aby sa skrútenie navzájom eliminovalo (viď obr. 5)



Zárubňu zasunúť medzi stenové diely po vyskladaní cca 6 radov (viď obr.6), Pevne zatlačte aby po celej šírke dosadla. Nad zárubňou dverí musí ostať dilatačná medzera, kvôli zosychaniu stenových dielov cca 30 mm. Dvere vždy zakladajte s hlbším rozfrézovaním smerom hore. **Kryciu lištu, klapačku, kovanie (kľučka) a krídla dverí nastavujte a fixujte až po dostavaní celej chaty. Zaistenie zárubne do podlahového roštu a do prvého stenového dielu vykonávajte po dokončení chaty (viď obr. 14).**

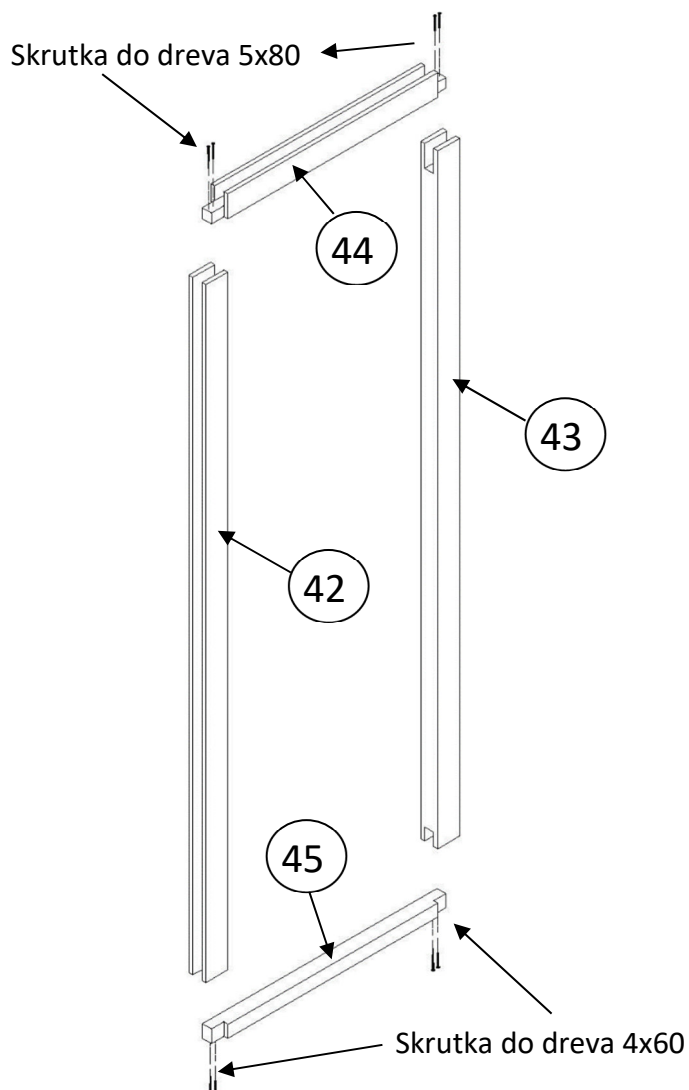


Okno zasuňte medzi stenové diely po vyskladaní cca 3 radov (viď obr.6a), Pevne zatlačte aby po celej šírke dosadlo. Nad rámom okna musí ostať dilatačná medzera, kvôli zosychaniu stenových dielov cca 10 mm. Okno vždy zakladajte s hlbším rozfrézovaním smerom hore. **Namontujte kovanie na krídlo okna podľa obr. 17.** Po ošetrení okien, dverí ochranným náterom je nutné sklo zasilikónovať, aby sa predišlo zatekaniu vody.



Podľa obr. 7 zmontujte zárubňu dverí. Montáž vykonávajte na rovnom podklade a skontrolujte pravouhlosť (uhlopriečky protiľahlých rohov $A=B$, musia byť rovnaké) obr. 3.

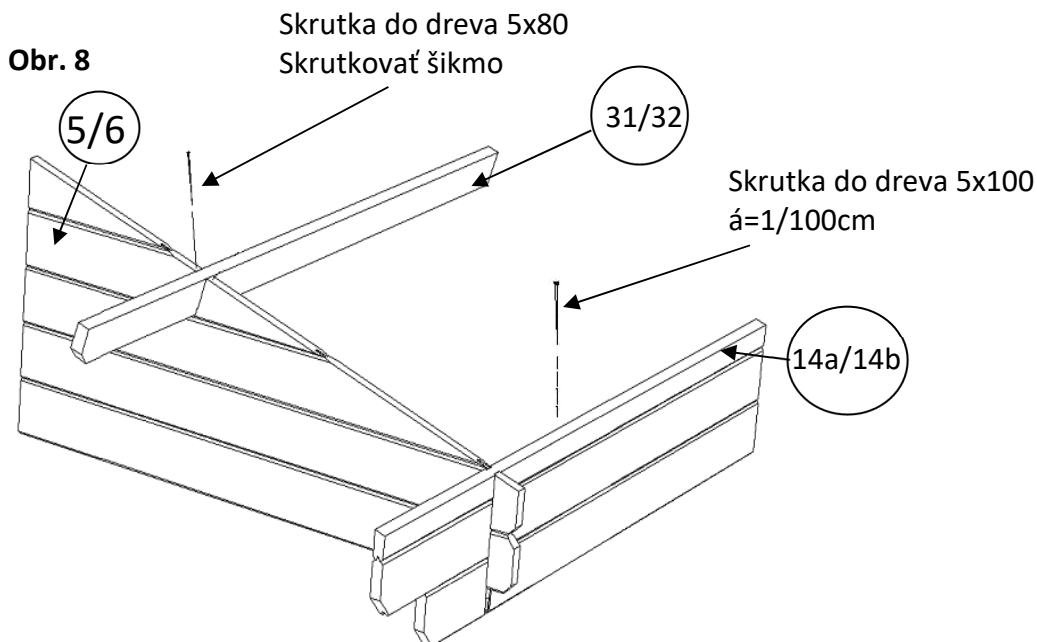
Obr. 7



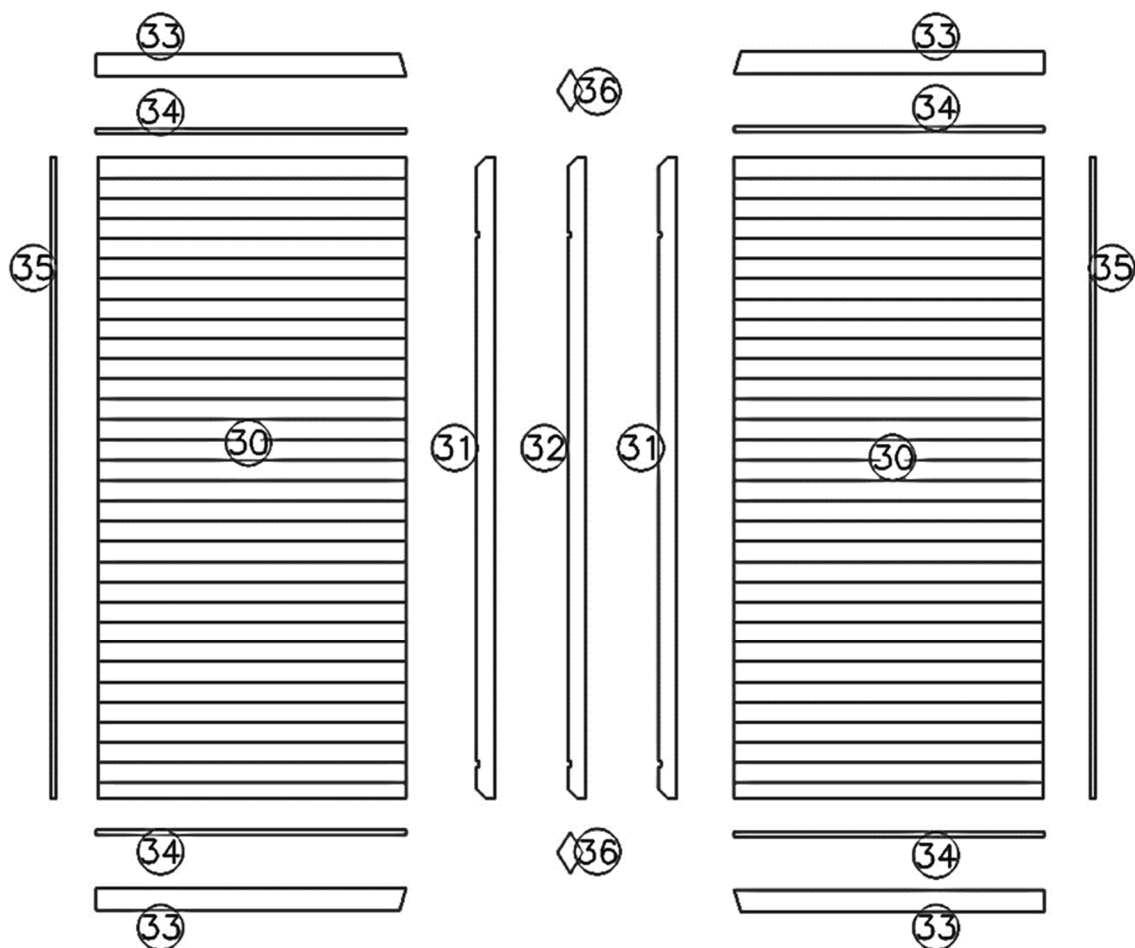
Predná stena A a zadná stena D sú ukončené štípmi (diel č. 5 a 6), do ktorých sa zasunú strešné hranoly (diel č. 31 a 32) (Polohu strešných hranolov určuje obrázok v bode 5, vo vrchole je umiestnený hranol diel č. 32). Bočné steny sú ukončené polovičnými dielmi (diel č. 14a a 14b), šikmo zrezanými. Horná hrana bočných koncových dielov (diely č. 14a a 14b) musí lícovať so štíptovými dielmi stien A a D (diel č. 5,6). Ak vzniká výškový rozdiel je nutné tento rozdiel vyrovnáť pomocou nižších dielov tak, aby boli zalícované.

Zaistenie strešného hranola, horných polovičiek stien vykonajte podľa obr. 8.

Na dorovnanie nikdy nepoužívajte píľku, alebo hoblík !!!!

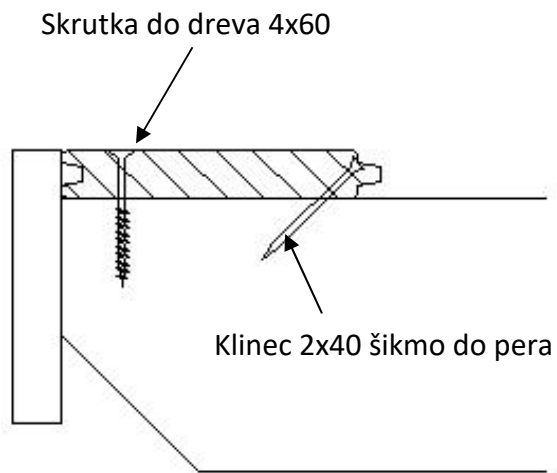


5. Montáž strešných dosiek, štítových líšt a lepenky



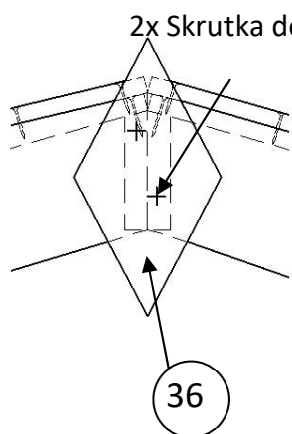
Začnite s montážou strešných dosiek (diel č. 30) v prednej časti domčeka. Prvú dosku priskrutkujte a následne pribite šikmo do pera, ďalšie klincujte len šikmo do pera (viď obr. 9). Dosky mierne priklesnite tak aby medzi doskami ostala dilatčná medzera cca 1 mm a priklesnite v mieste kde priliehajú ku strešnému hranolu a vrchným dielom bočných stien. Poslednú dosku zrežeme na potrebnú šírku, tak aby sa zarovnala podľa konca strešného hranola a dosku priskrutkujeme v mieste stretu strešného hranola a vrchných dielov bočných stien. Potom priskrutkujeme predné a zadné čelné lemovky (diely č. 33). Fixovanie a uloženie dielov je znázornené na obr. 10.

Obr. 9

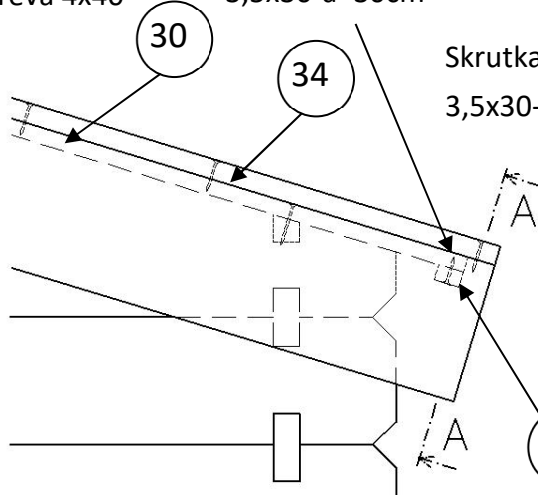


Obr. 10

ČELNÝ POHĚAD

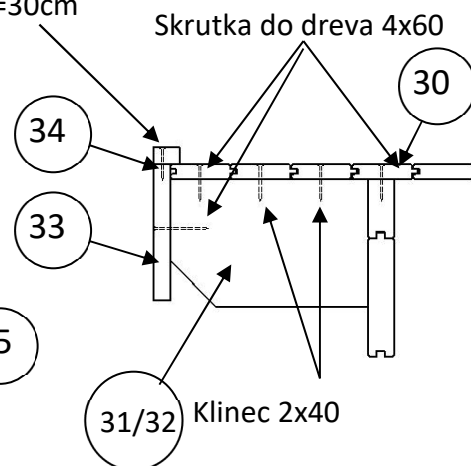


Skrutka do dreva
3,5x30-á=30cm



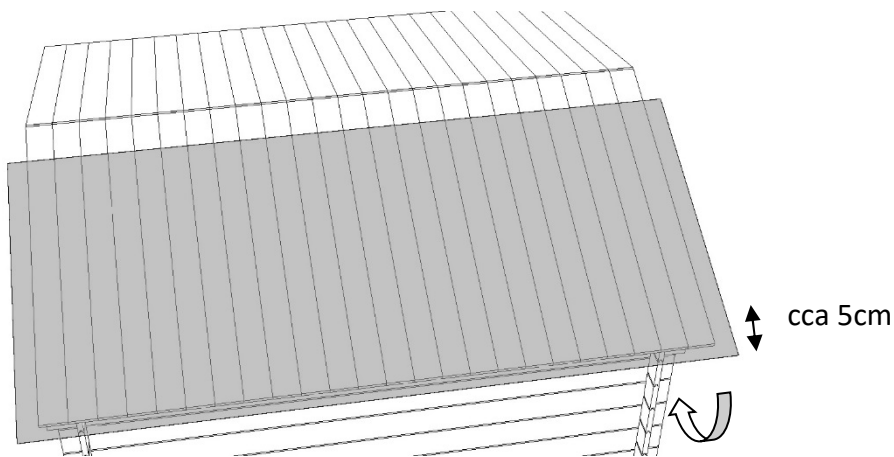
REZ A-A

Skrutka do dreva
3,5x30-á=30cm



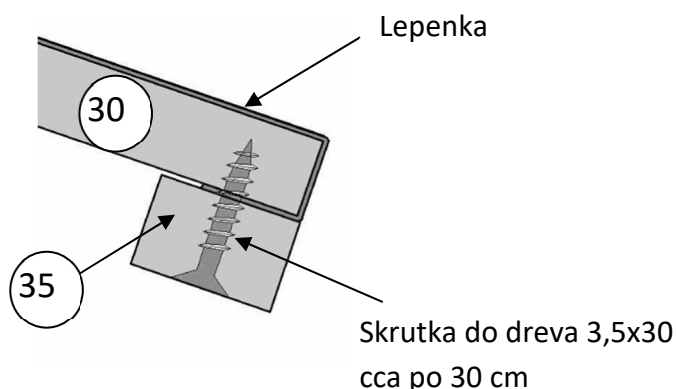
Lепенку narežeme na dĺžku strechy 290 cm (4ks) a zo spodnej strany strechy necháme presah cca 5 cm (viď obr. 11).

Obr. 11



Lepenku najskôr prichytíme na oboch koncoch strechy klincami. Od spodnej strany strešných dosiek pomocou krycej lišty (diel č. 35) pripevníme presahujúci koniec lepenky (viď obr. 12). Hrebeň strechy prekryjeme pozdĺžne prehnutým lepenkovým pásom s presahom na bočné lepenkové pásy a priklicujeme. Lepenku pripevníme pomocou lemoviek vpredu a vzadu (diel č. 34). V prípade montáže strešnej krytiny sa lišty nedávajú.

Obr. 12

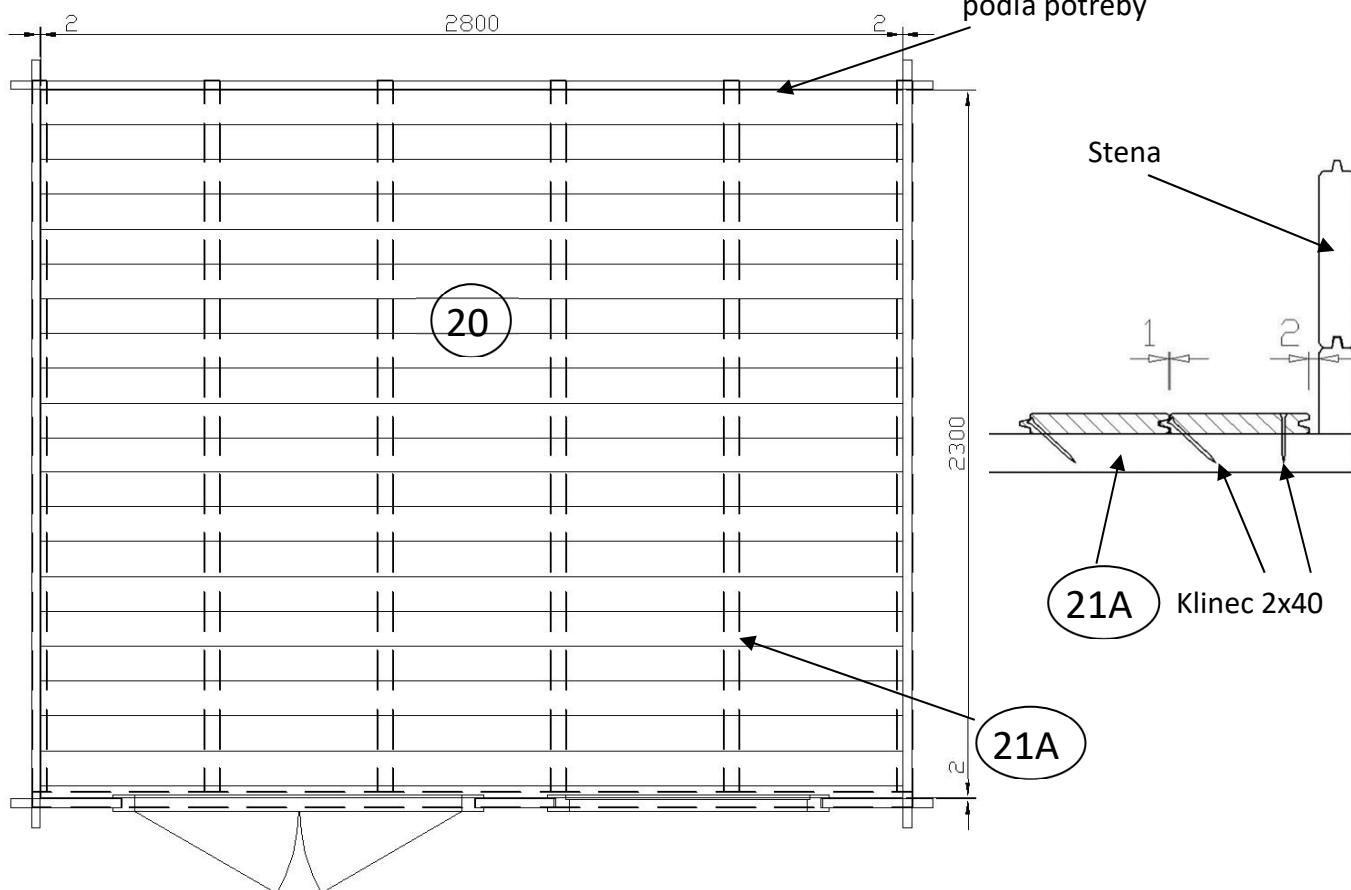


6. Montáž podlahy, podlahových lišt

Podlahové dosky (diel č. 20) chaty pokladajte na podlahové hranoly (diel č. 21). Prvú podlahovú dosku uložíme k stene drážkou a necháme medzeru cca 2 mm a zhora pribijeme klincom (viď obr. 13 vpravo). Dosky upevňujte pomocou klincov v mieste stretu s podlahovými hranolmi šikmo do pera obdobne ako u strešných dosiek. Aby drevo mohlo ešte pracovať, nechajte odstup medzi jednotlivými doskami cca 1 mm. Poslednú dosku podľa potreby orežte.

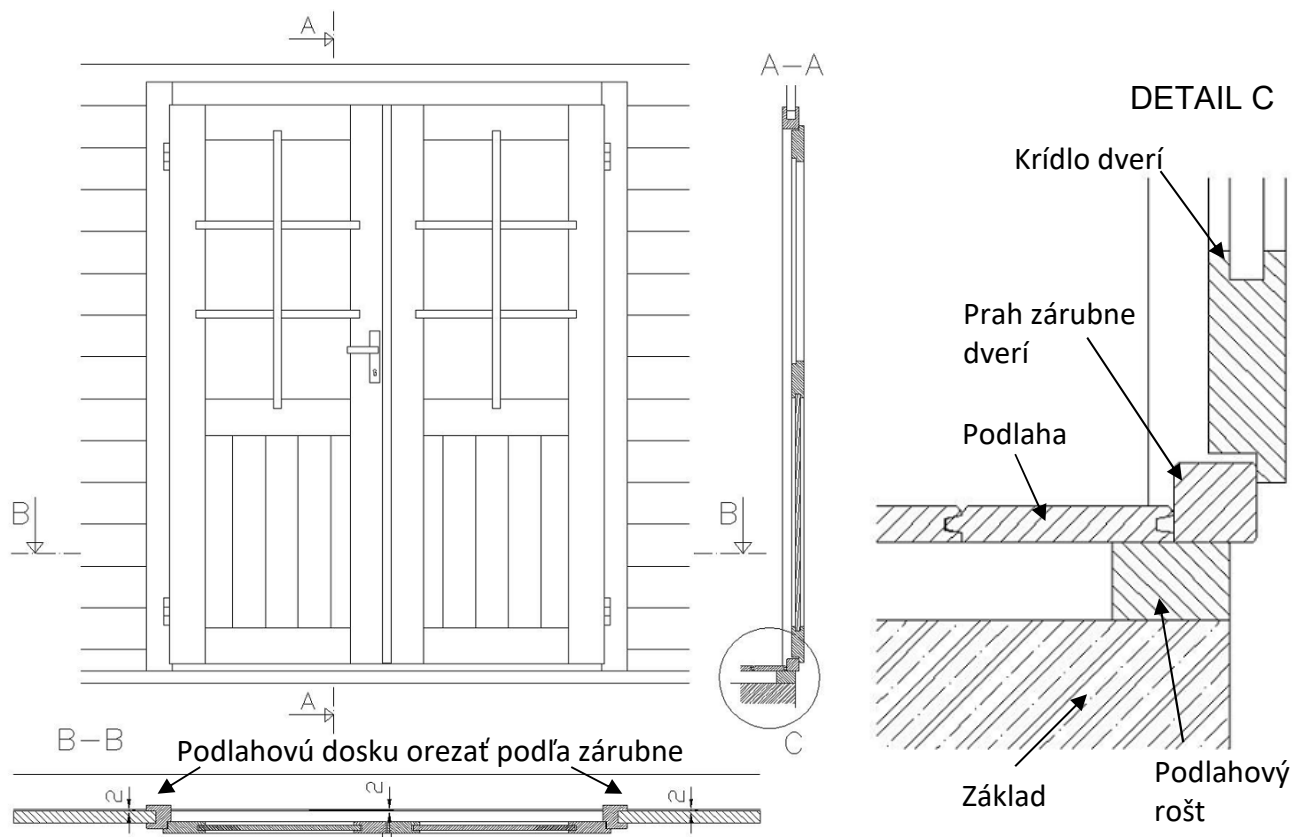
Obr. 13

Poslednú podlahovú dosku orezať podľa potreby



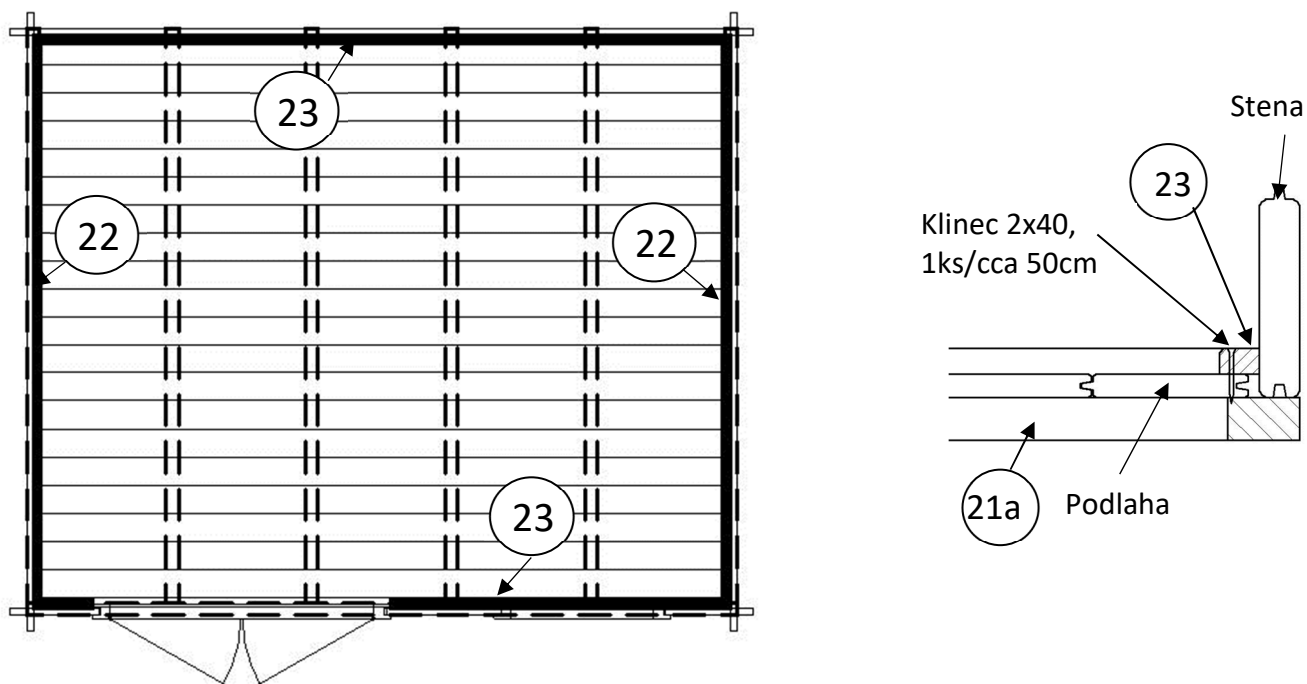
Podlahové dosky orežte podľa zárubne (viď obr. 13a).

Obr. 13a



Podlahové lišty je potrebné zamerať a skrátiť na potrebnú dĺžku. Umiestnenie podlahových lišt je na obr. č. 13b. Podlahové lišty (diel č. 22 a 23) klincovať po cca 50 cm do podlahových dosiek (diel č. 20).

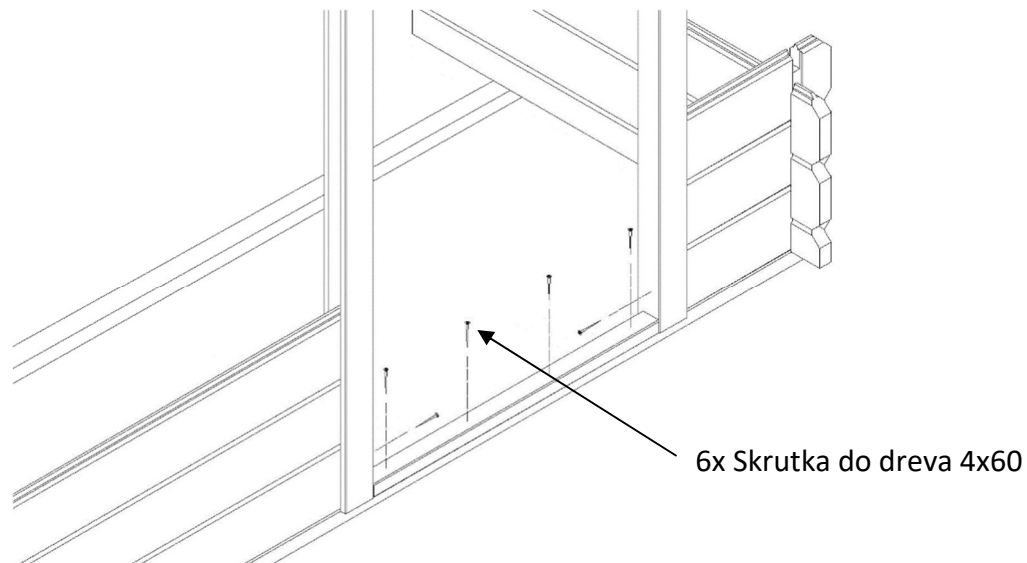
Obr. 13b



7. Zaistenie zárubne, montáž kovaní a osadenie krídiel dverí

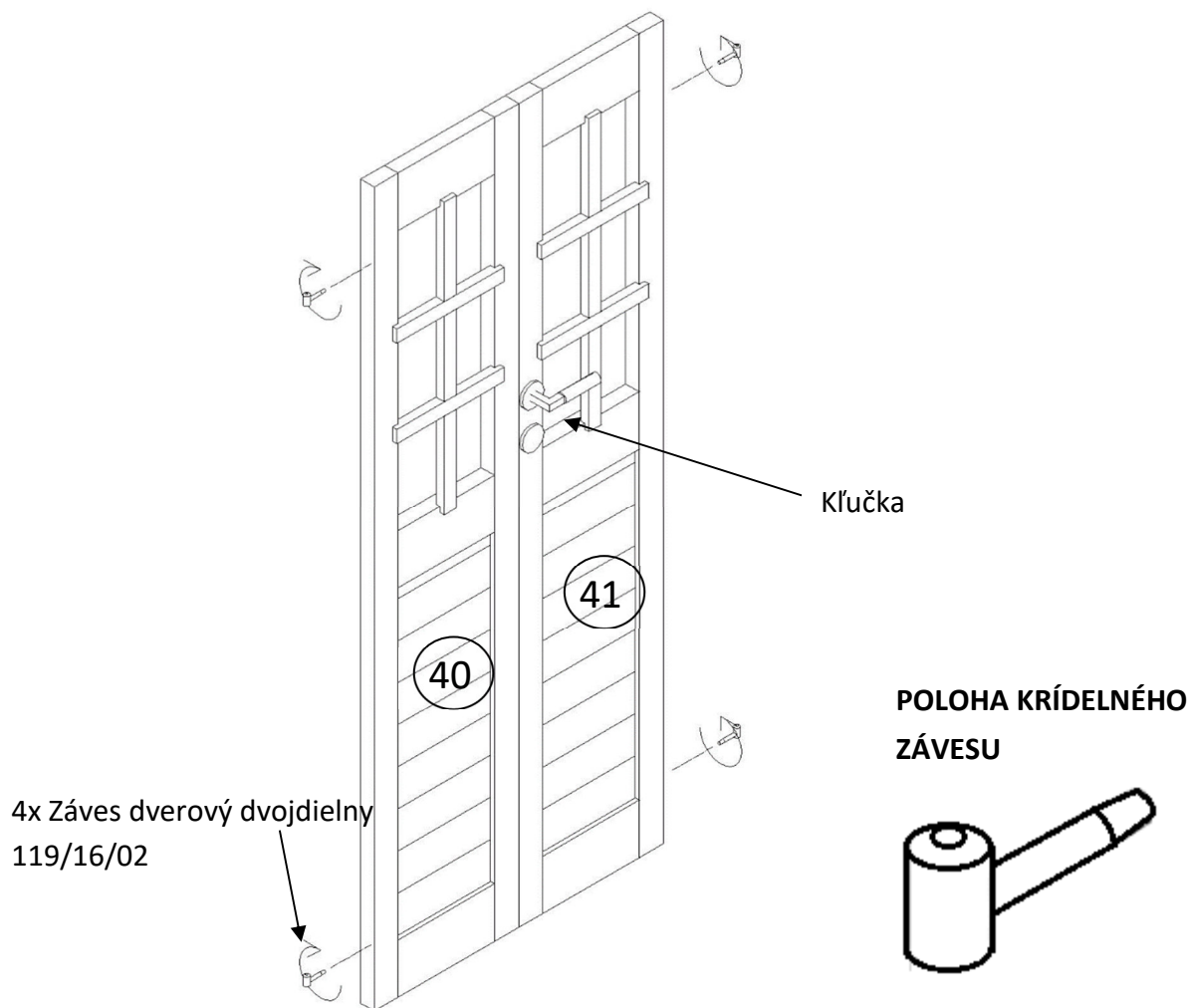
Fixovanie zárubne vykonávajú do podlahového hranola a do prvých stenových dielov (viď obr.14). Dbajte na rovinnosť a pravouhosť zárubne.

Obr. 14

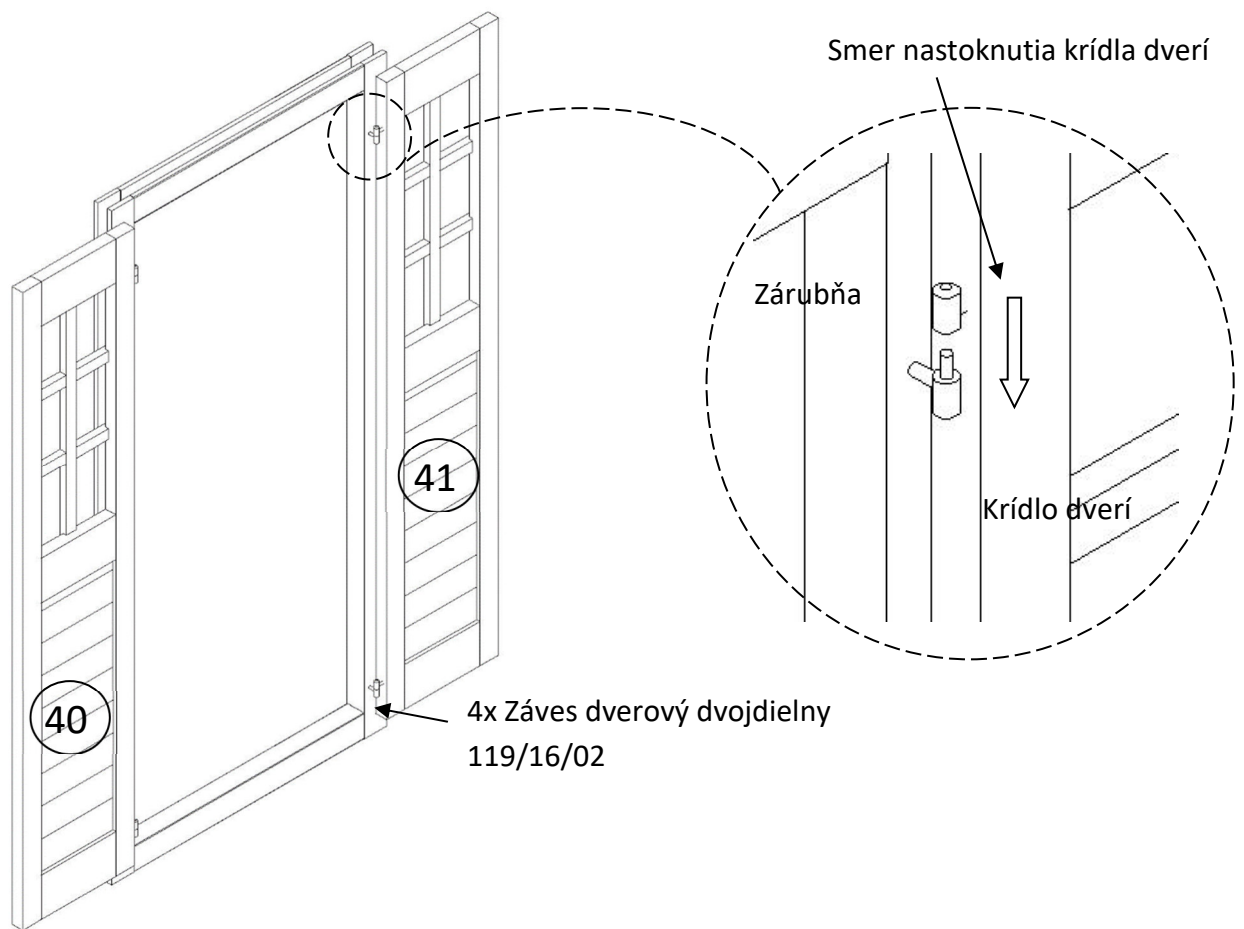


Na krídla dverí si namontujte závesy dverí (viď obr. 15) (časť s dierou). Do zárubne namontujte závesy (kolíkom smerom hore) (obr. 16). Krídla dverí namontujte do zárubni podľa obr. 16. Ďalej pokračujte montážou kľučky.

Obr. 15

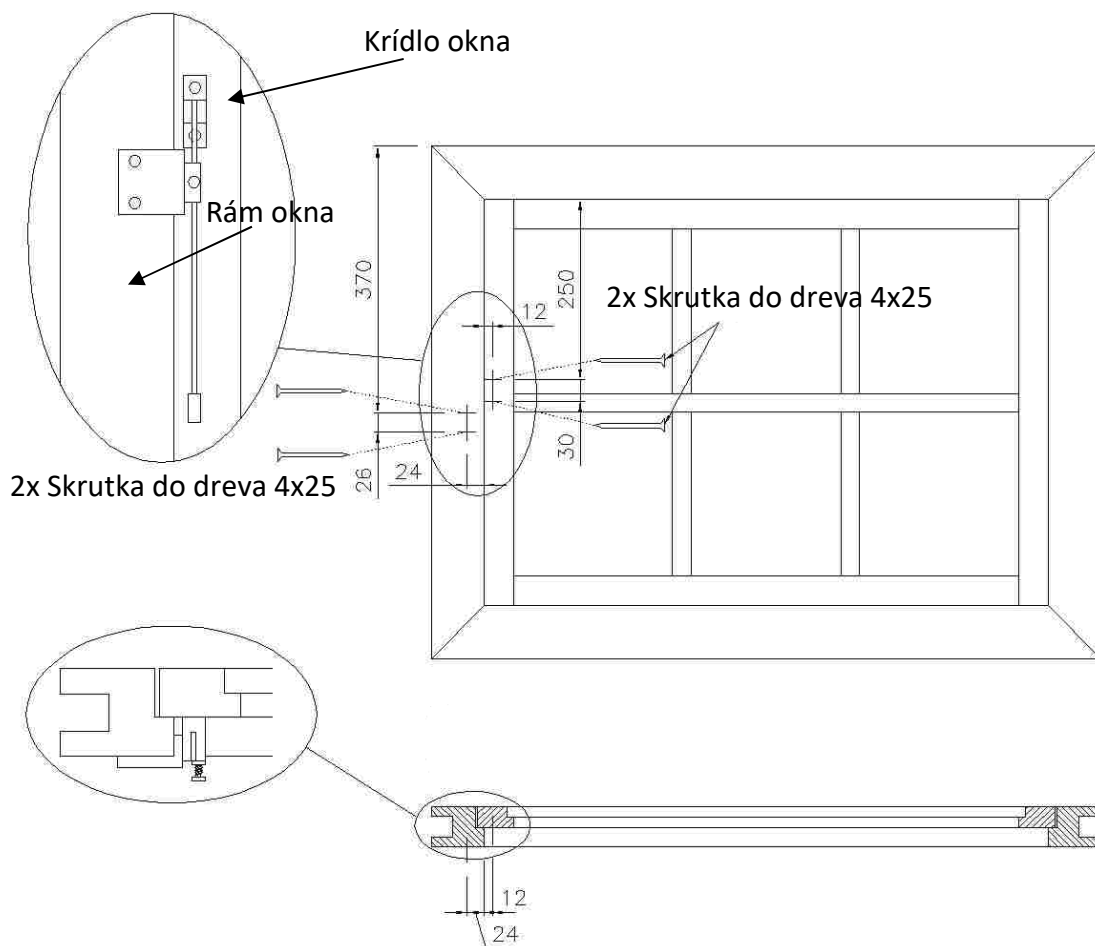


Obr. 16



Montáž kovania na okno vykonajte podľa obr. 17.

Obr. 17



8. Zavetrenie chaty

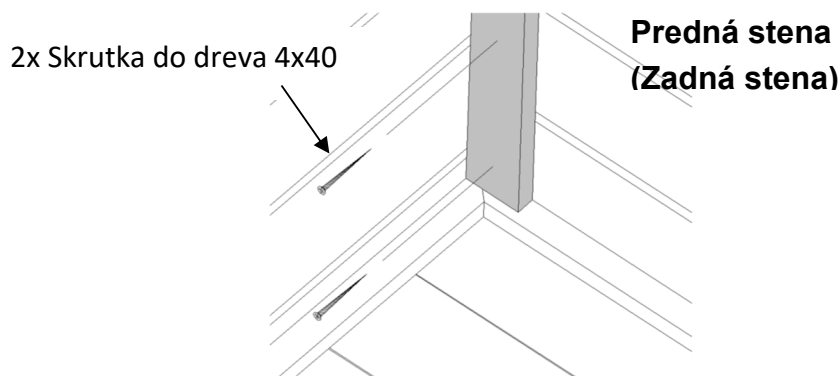
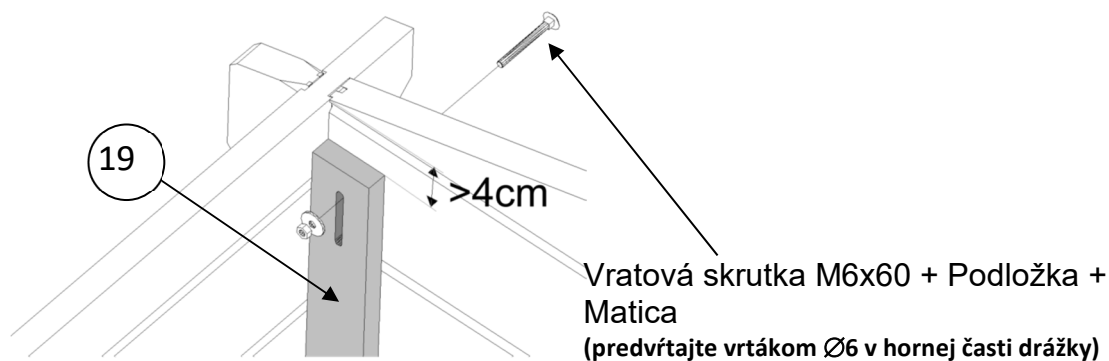
Zavetrenie chaty je tvorené zo štyroch lišt (diel č. 19) priskrutkovaných z vnútornej strany chaty o najnižší diel (bez drážky) a najvyšší diel steny pod strechou (časť s drážkou). Prevrtajte stenový diel a zaistite lištu vratovou skrutkou, pričom matica bude v interiéri chatky. Chránia pred odfúknutím strechy do rýchlosti vetra 20 m/s.

Ak sa počas užívania chaty objavia v stene horizontálne medzery medzi stenovými dielmi je nutné vykonať nasledujúce kroky pre odstránenie.

- uvoľníte zavetrovacie lišty v rohoch objektu (uvoľníte vratové skrutky v rohoch chatky)
- upravte polohu stenových dielov postupným dotláčaním resp. doklepaním
- zavetrovacie lišty opäť zaistíte

Konštrukcia chatky je navrhnutá tak, aby bolo možné tieto rozmerové zmeny jednoducho korigovať.

Obr. 18



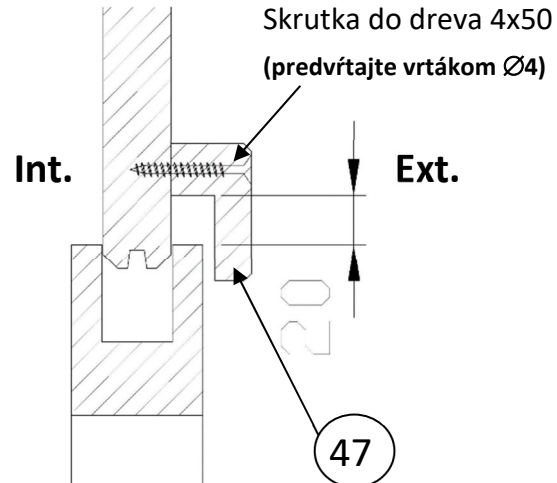
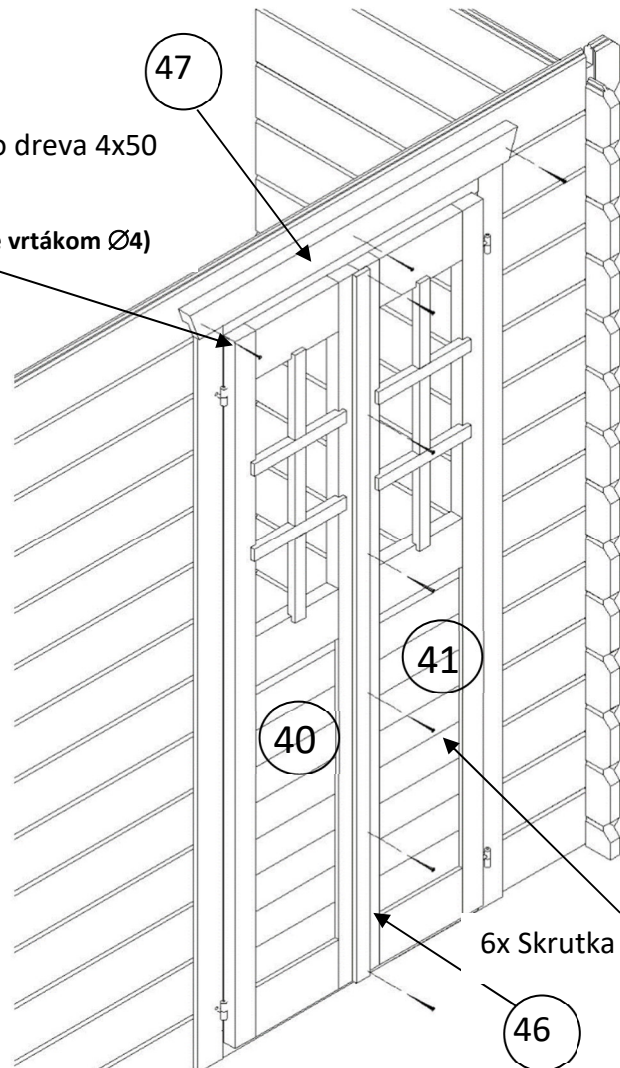
9. Montáž krycej lišty a klapačky

Montáž krycej lišty vykonávajte na exteriérovej strane chatky s odsadením 20 mm od hornej zárubne dverí (viď obr. 19 vpravo) z dôvodu zosychania stavby. V prípade, že sa lišta z dôvodu zoschnutia stavby oprie o hornú zárubňu alebo vytvorí medzeru v stenových dieloch, uvoľnite ju a po dotlačení dielov (odstránenie medzier) znova namontujte. Klapačku (diel č. 46) montujte na krídlo s kľučkou podľa obr. 19.

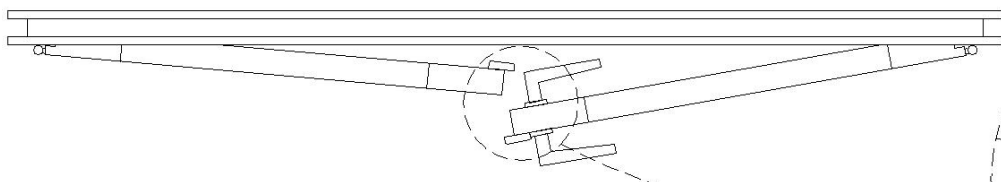
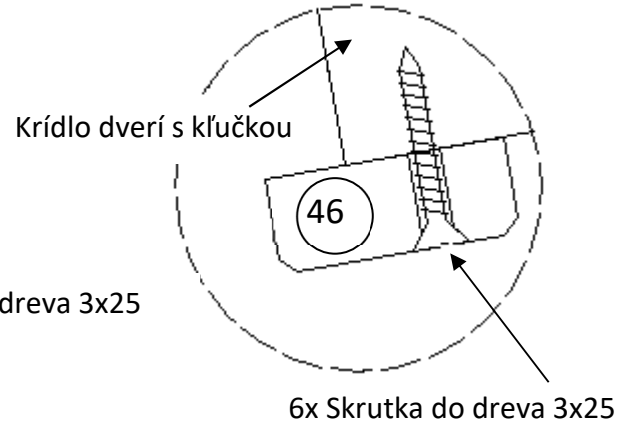
Obr. 19

REZ - DETAIL

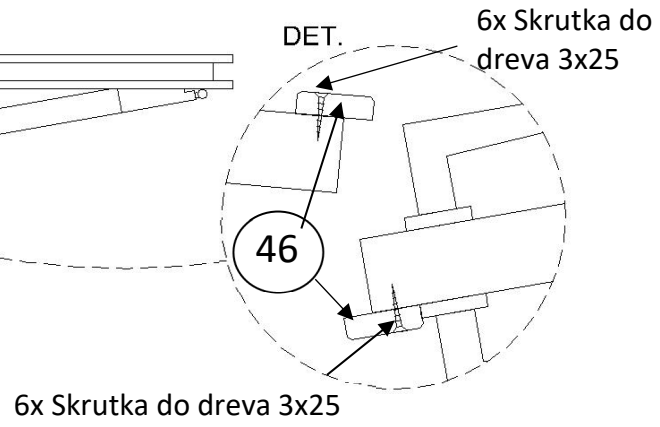
Skrutka do dreva 4x50
3 ks/diel
(predvrtajte vrtákom Ø4)



REZ - DETAIL (KLAČKA DVERÍ)

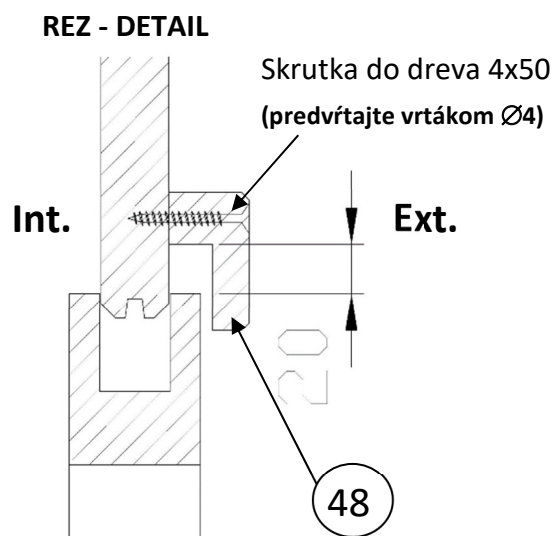
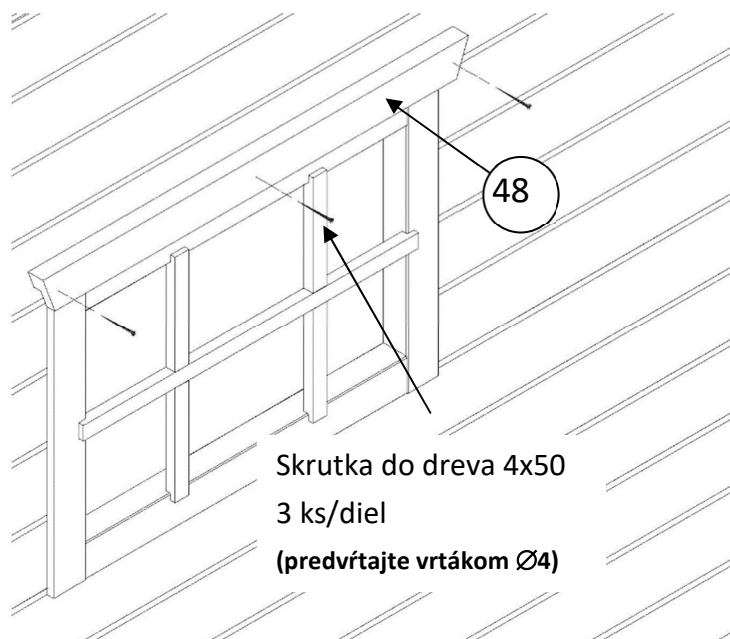


Poznámka: Vnútorná klapačka je dodávaná v tej istej dĺžke ako vonkajšia. Treba zmerať výšku na vnútornom falci krídla a podľa toho klapačku skrátiť na potrebnú dĺžku.



Montáž a údržbu krycej lišty nad oknom vykonávajte obdobne ako pri krycej lište nad dverami. Montáž krycej lišty je na obr. 20.

Obr. 20



10. Korekcia vybočenia bočných stien

V prípade vybočenia bočných stien, pritiahnite stenové diely v miestach podľa obrázku cez zárubňu/rám okna pomocou skrutky do dreva 5x100. V prípade vytvorenia vodorovných medzier medzi stenovými dielmi (zoschnutie a klesanie stenových dielov), uvoľnite skrutky, nechajte dosadnúť stenové diely chaty a v prípade potreby opätovne zaistite.

