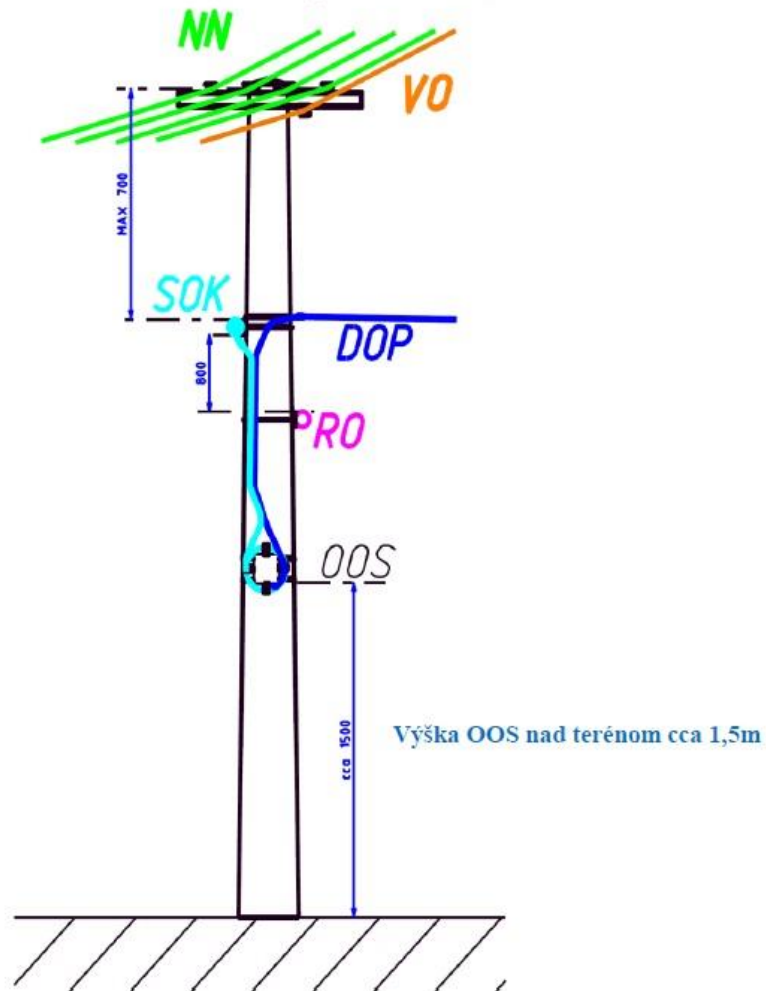


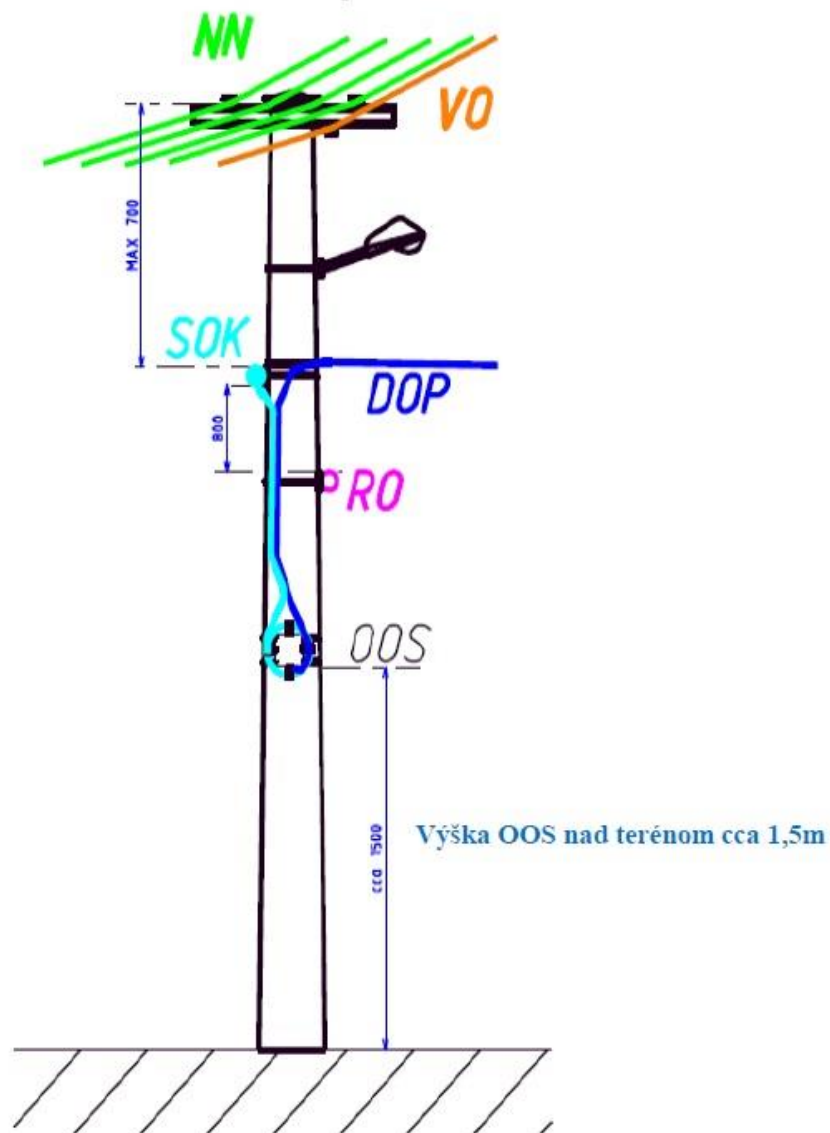
Spôsob umiestňovania komponentov optickej siete na NN podperné body:

SÚBEH HOLÁ NN + VO a IZOLOVANÝCH VEDENÍSOK + RO
informatívny náčrt



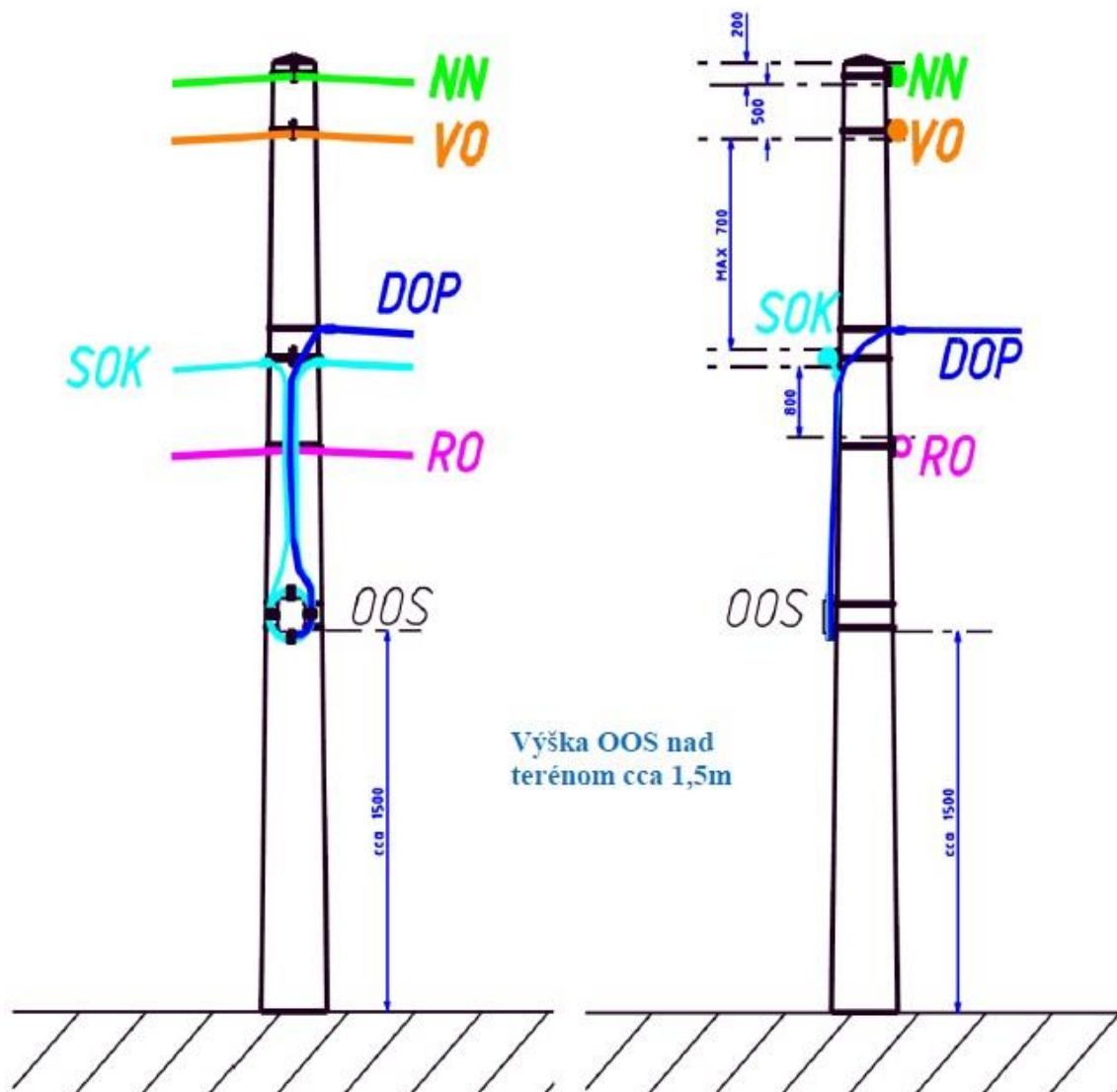


SÚBEH HOLÁ NN + VO a IZOLOVANÝCH VEDENÍ SOK + RO informatívny náčrt



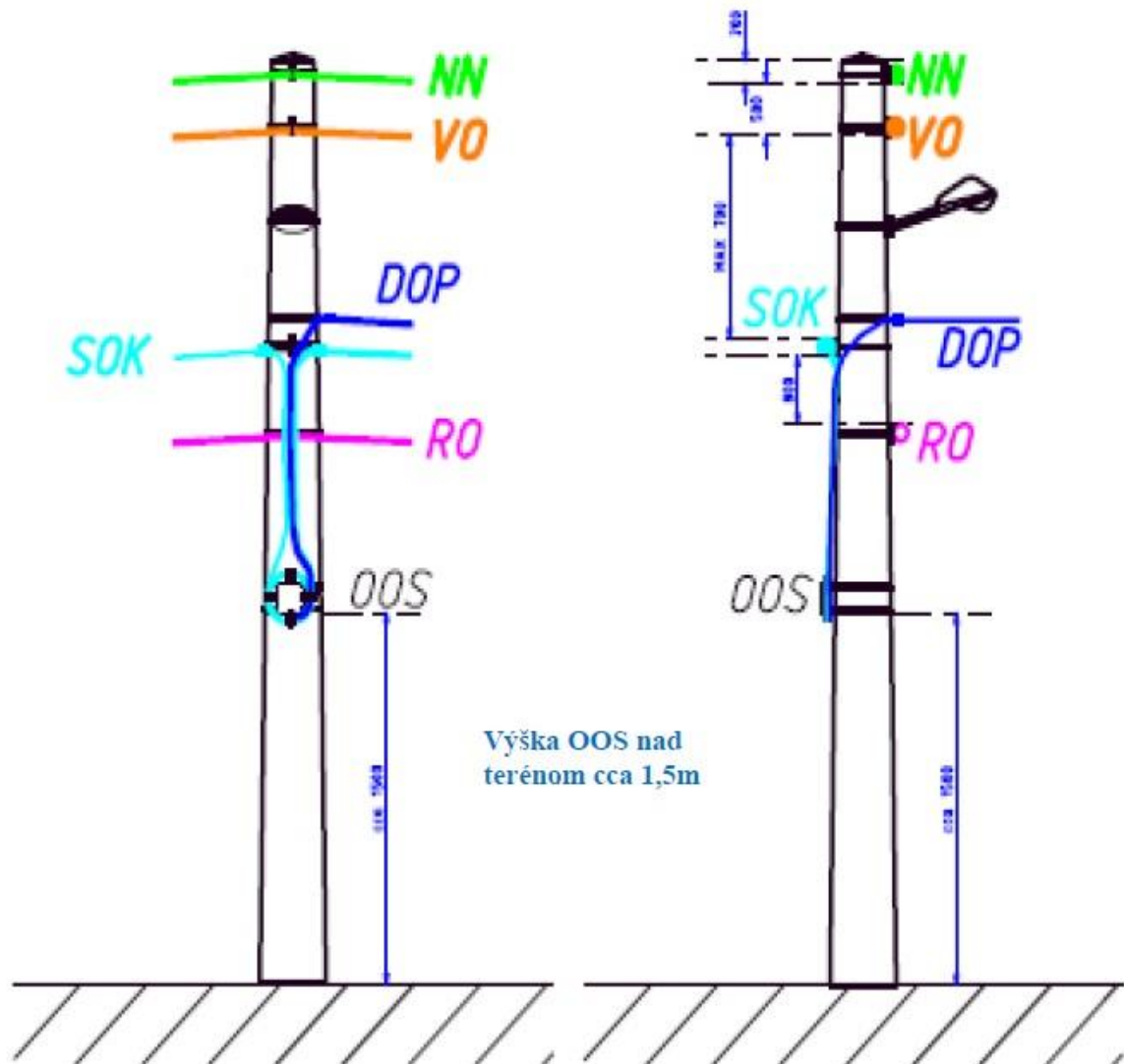


SÚBEH IZOLOVANÝCH VEDENÍ NN + VO + SOK + RO informatívny náčrt



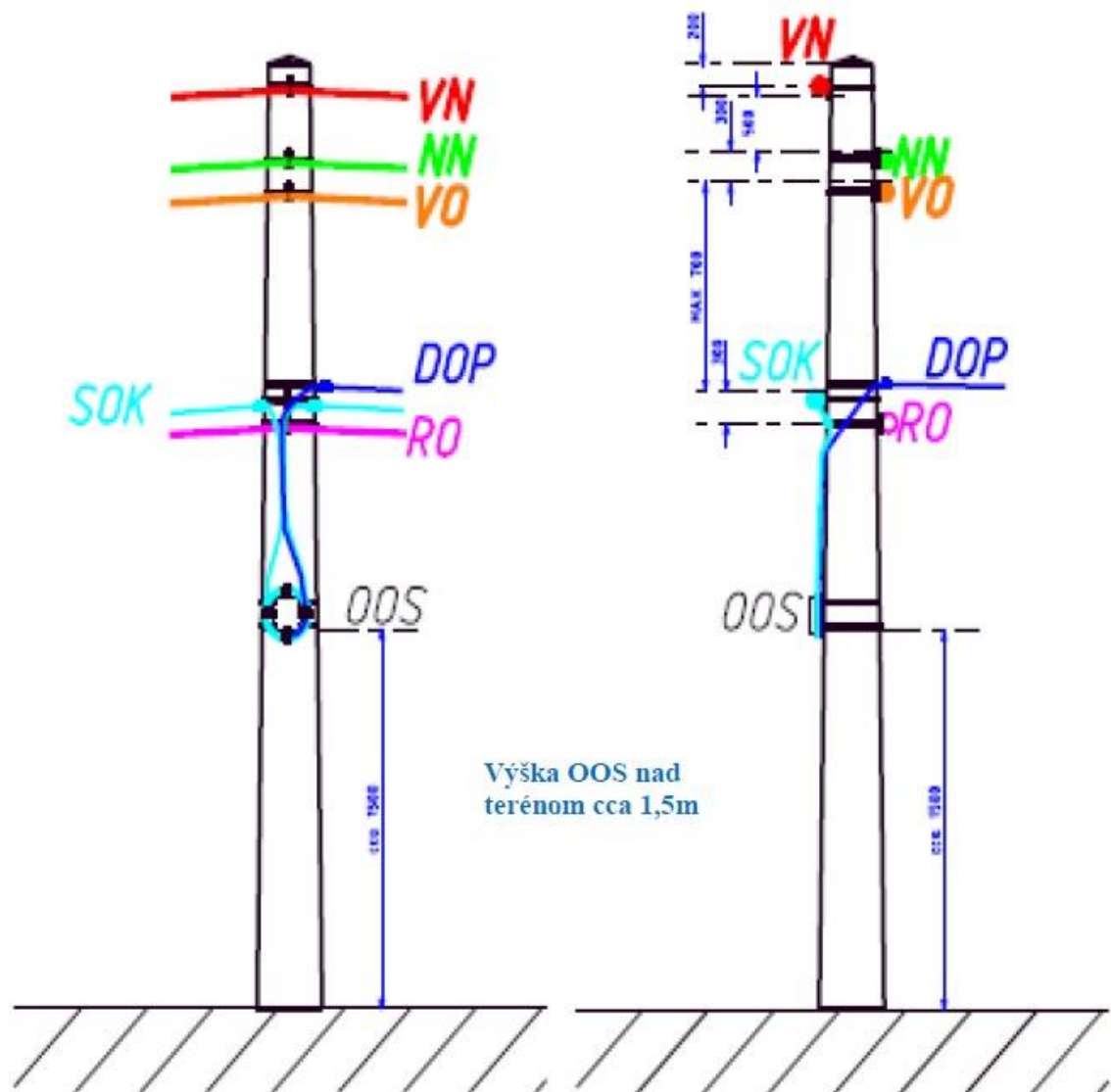


SÚBEH IZOLOVANÝCH VEDENÍ NN + VO + SOK + RO informatívny náčrt



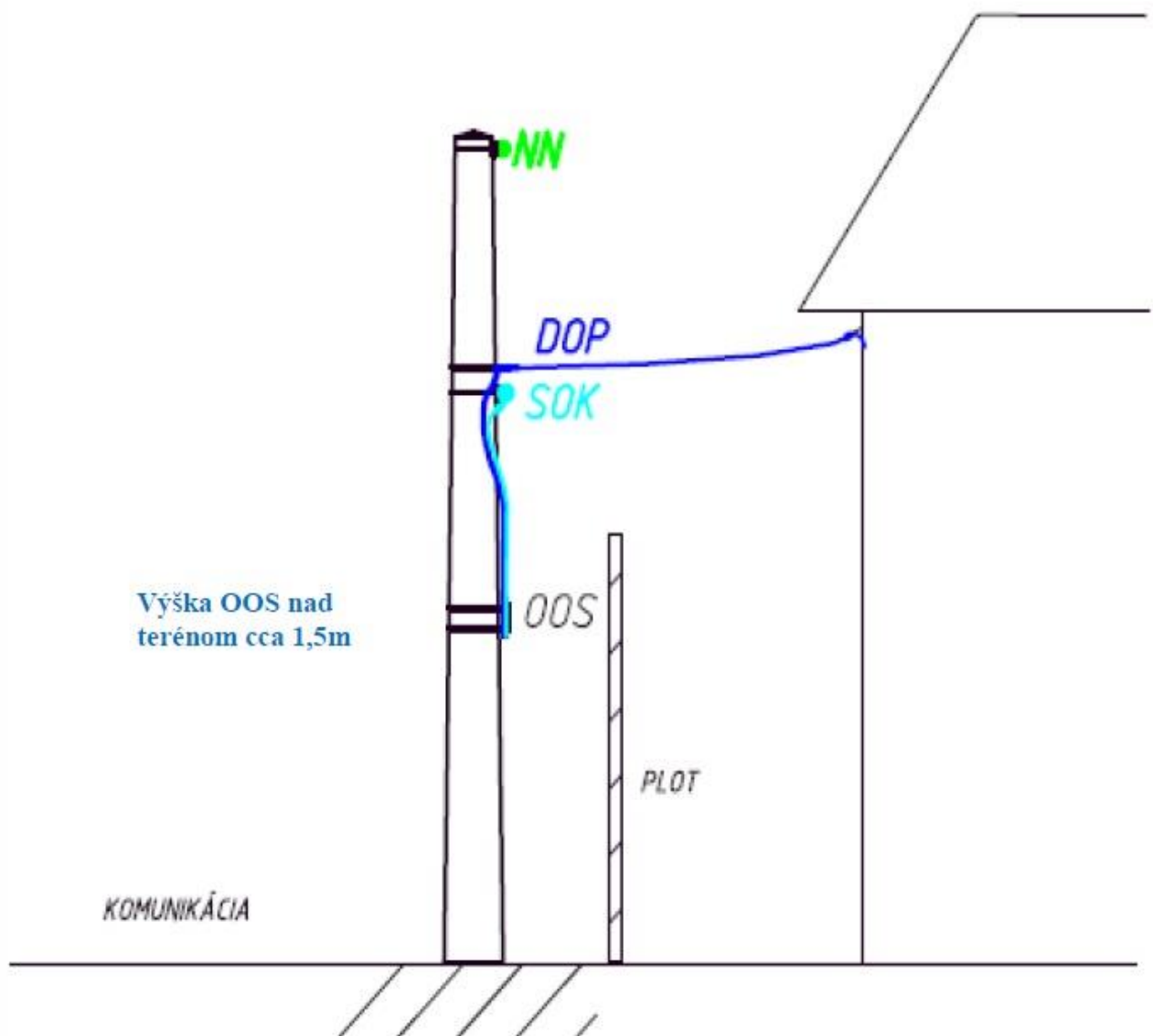


SÚBEH IZOLOVANÝCH VEDENÍ VN + NN + VO + SOK + RO informatívny náčrt



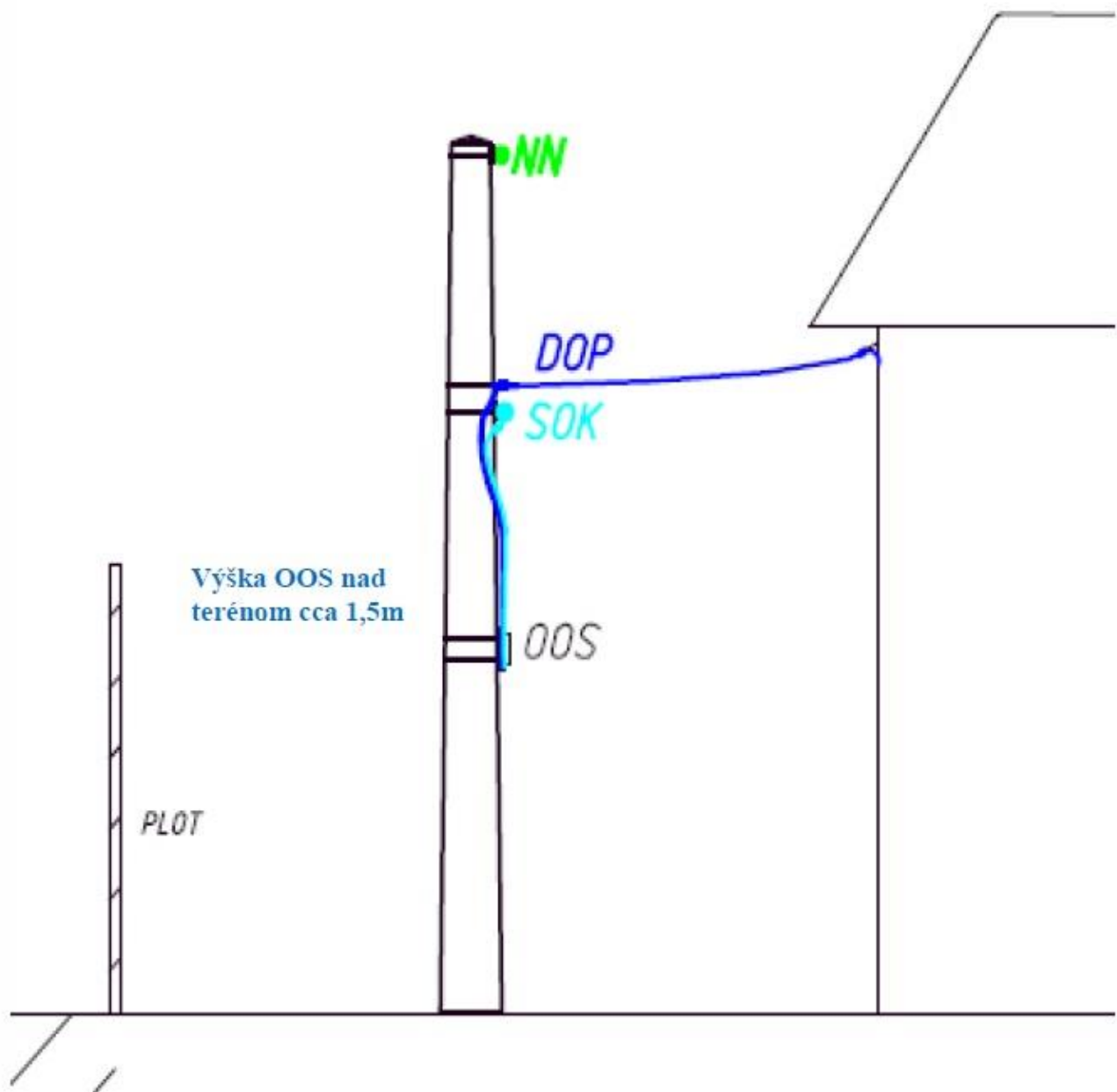


UMIESTNENIE OOS informatívny nákres



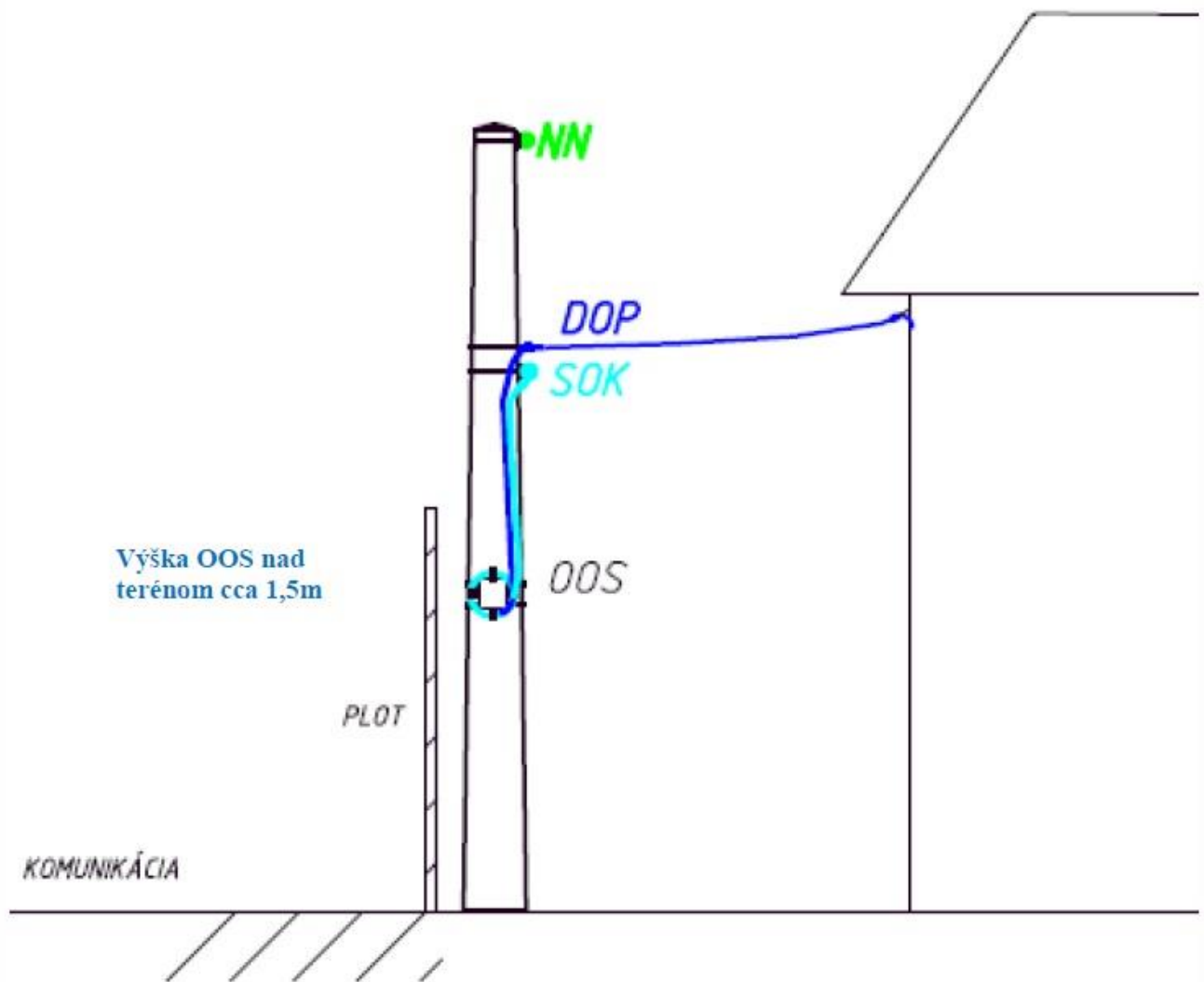


UMIESTNENIE OOS informatívny nákres



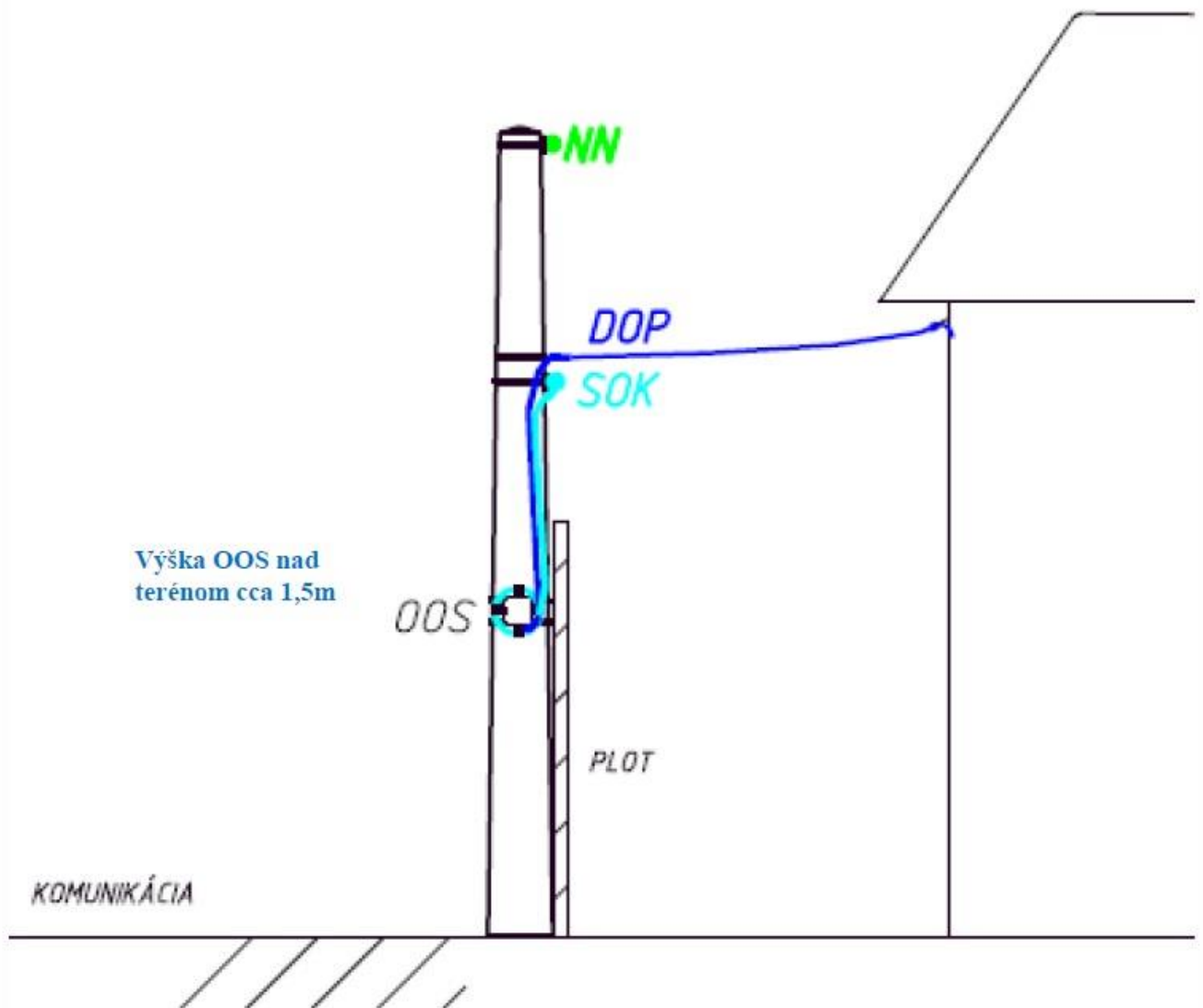


UMIESTNENIE OOS informatívny náčrt



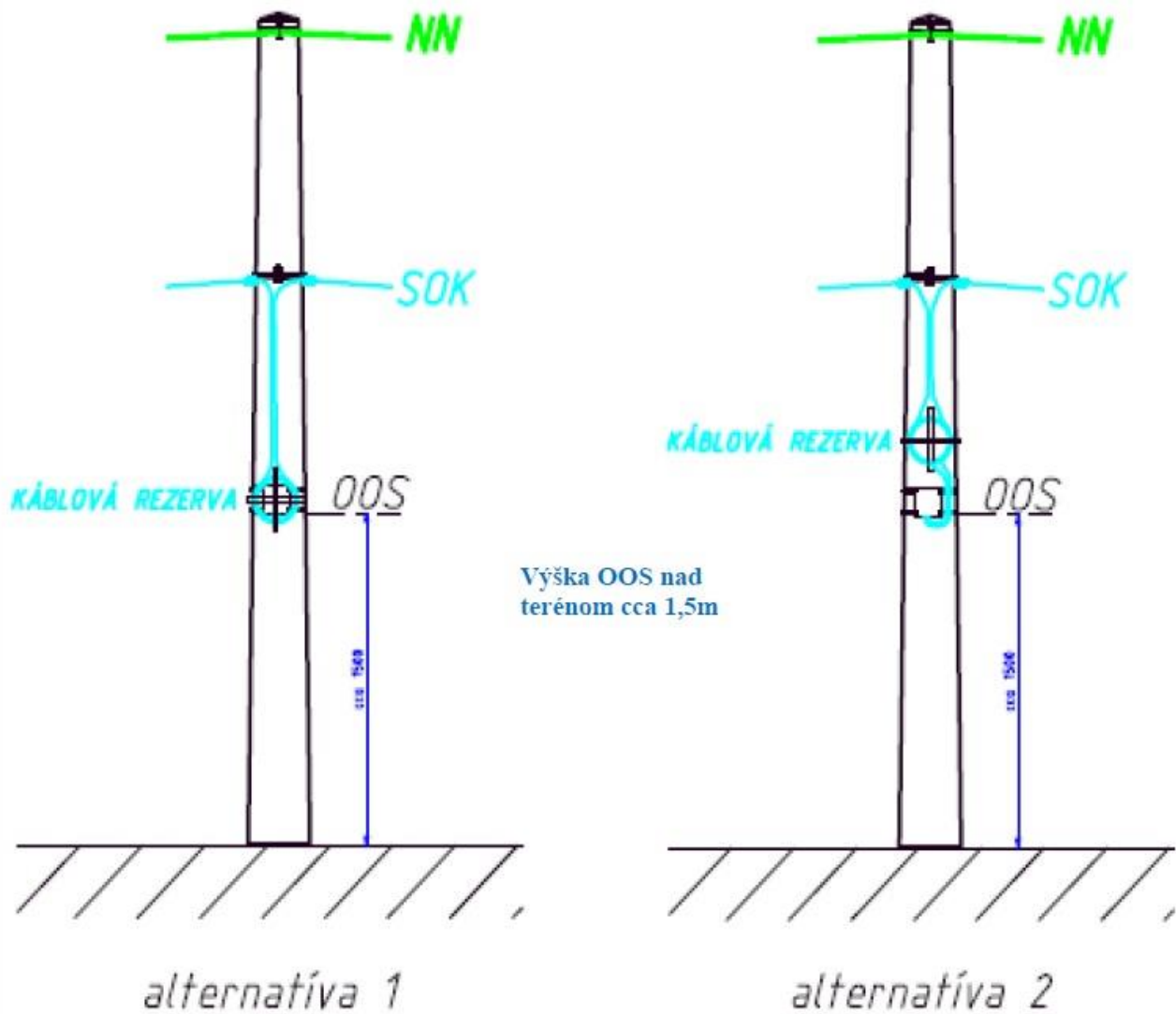


UMIESTNENIE OOS informatívny nákres



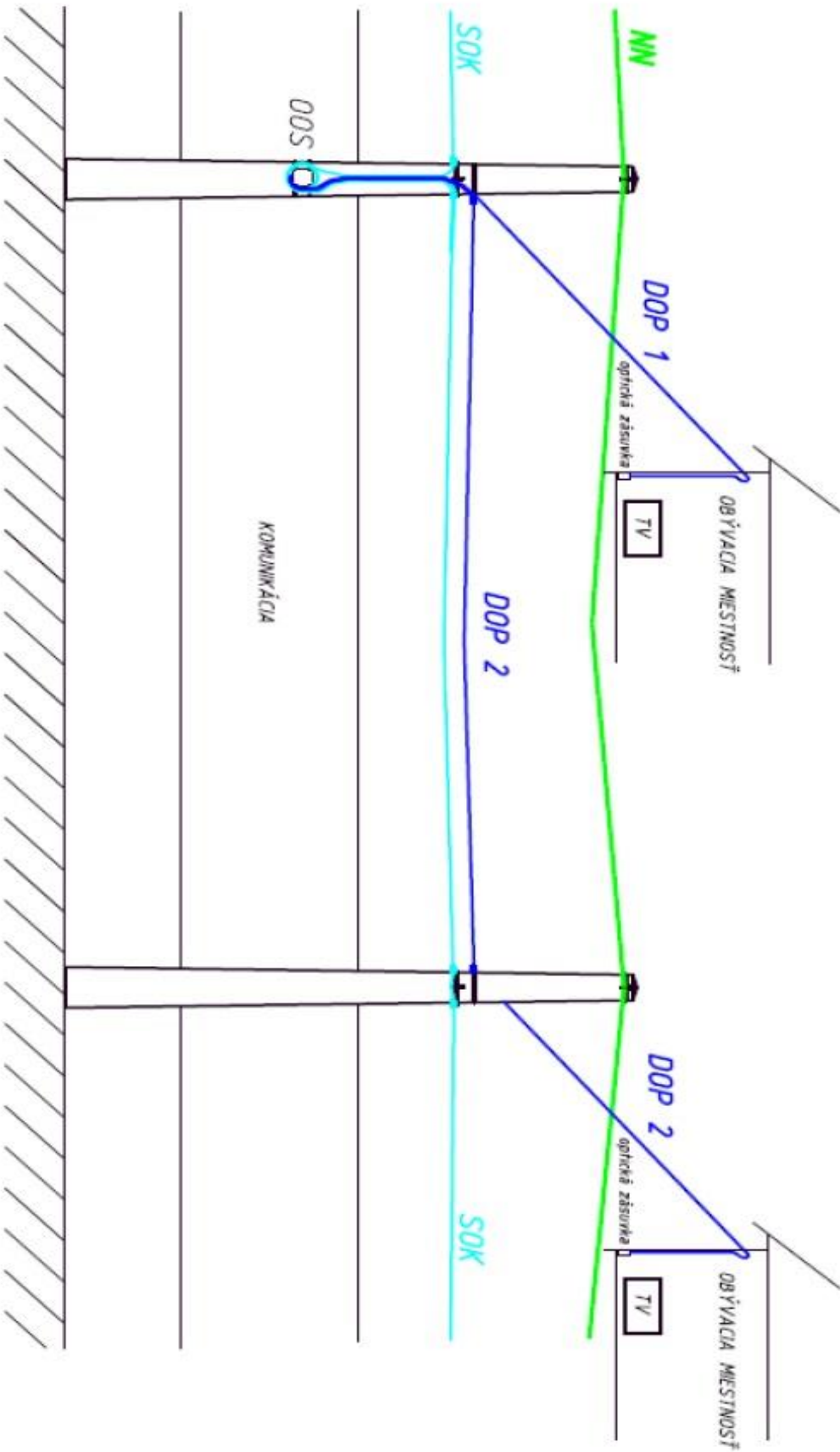


Umiestnenie OOS a KKR pod NN vedením informatívny náčrt





Umístění SOK pod NN vedením 2x OPTICKÁ PŘÍPOJKA





Alternatívny spôsob umiestňovania odbočnej optíkovej spojky (OOS) a samonosného optického kábla (SOK) na NN podperné body:

