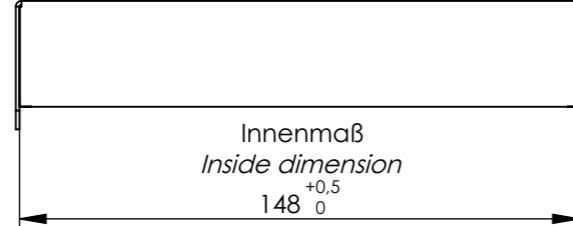
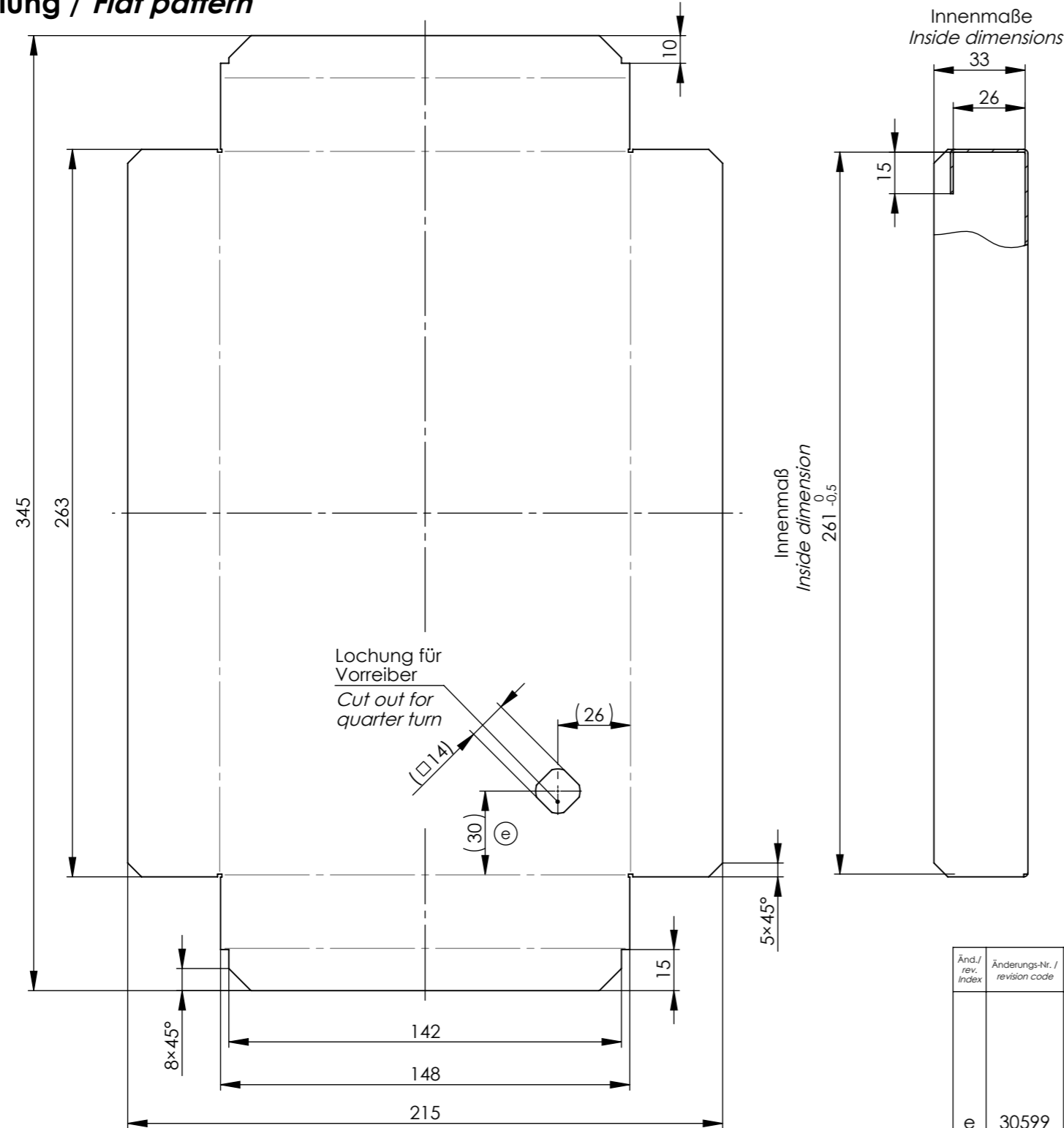
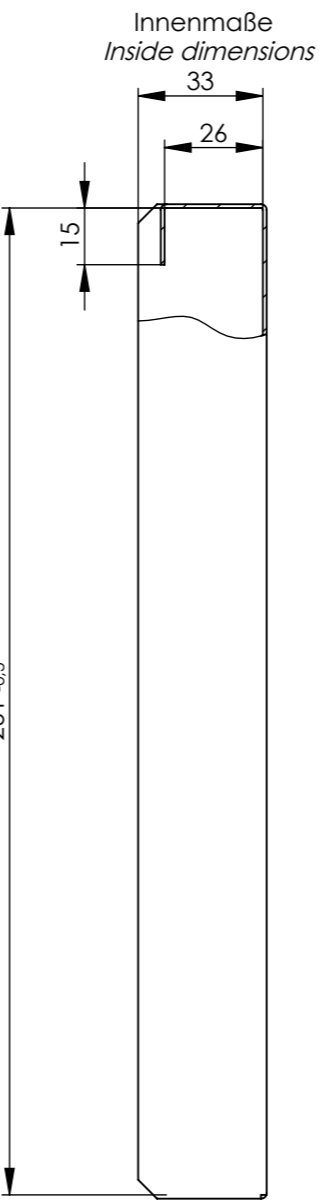


Abwicklung / Flat pattern



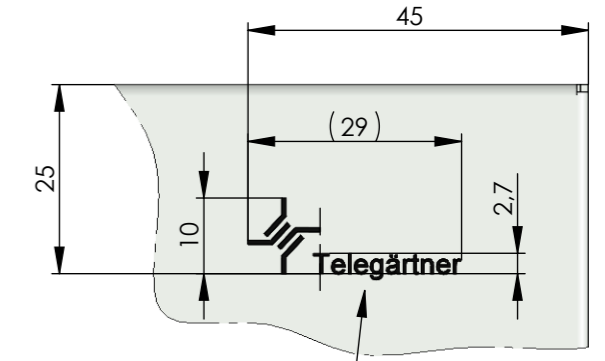
Biegeschema / Bending plan

Alle Biegeflächen 90° gebogen!
 All bending faces 90° bended!

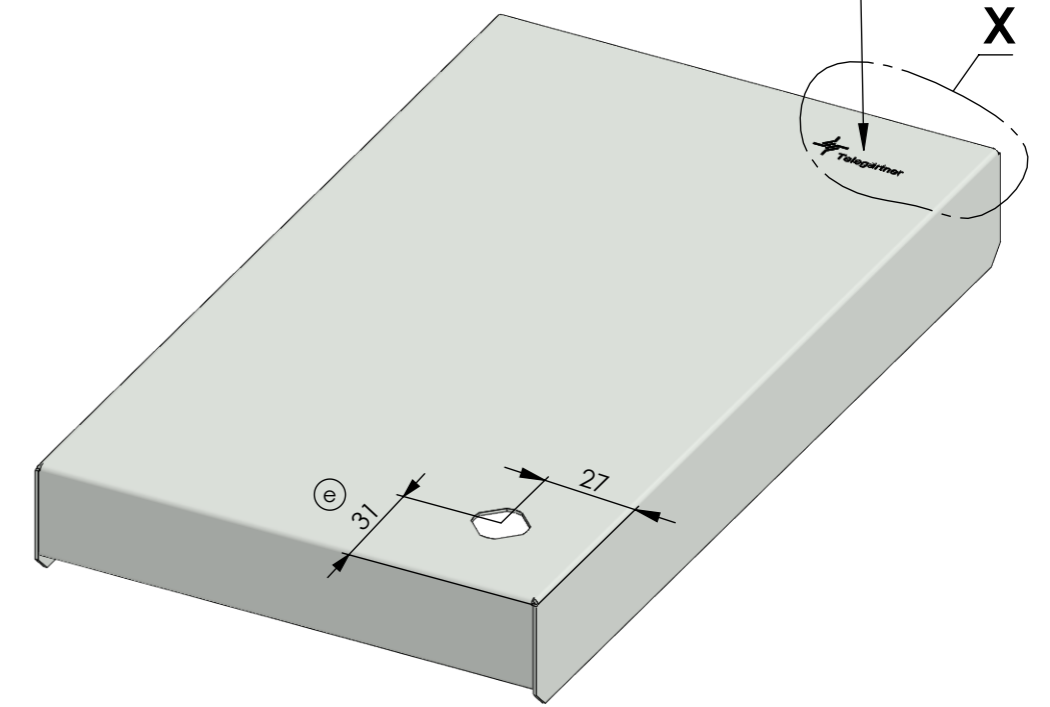


Einzelheit X

M 1:1



Siebdruck nach T00000A0042 in schwarz
 Schriftzug Frutiger Bold 2,7mm
 (alternativ Arial Bold 2,7mm)
 Screen printing to T00000A0042 in black
 lettering Frutiger Bold 2.7mm
 (alternative Arial Bold 2.7mm)



Lochung für Vorreiber
 Cut out for quarter turn

Maße nach Pulverbeschichtung!
Dimension after powder coating!

| | | | | | | | | | | | | |
|---------------------------------------|-----------------------------|------------|-----------|---|------------|----|--------------------|---------------------------------------|--|--|--|--|
| Änd./rev. Index | Änderungs-Nr./revision code | Datum/date | Name/name | gepr./drawn | 02.07.2019 | WI | Gewicht/weight [g] | Oberfläche/surface [mm ²] | Volumen/volume [mm ³] | Werkstoff/material | Stahlblech 0,8mm/Steel sheet 0,8mm [Ⓢ] | |
| | | | | gepr./appr. | 02.07.2019 | KR | ca./approx. | ca./approx. | ca./approx. | Oberfläche/finish | pulverbeschichtet RAL7035 powder coated RAL7035 | |
| | | | | Maßstab/scale | 1:1 | | Benennung/title | | Deckel für Kompakt-Spleißbox Cover for Compact-Splice Box | | | |
| e 30599 | | | | 02.07.2019 | | WI | Untert./doc. type | | F | | B06016W0043 | |
| untolerierte Maße nach DIN ISO 2768-m | | | | untolerierte Form- und Lagetoleranzen / geometrical tolerances without tolerances according to DIN ISO 2768-m | | | | Ersatz für/replaces | | B06016W0043 Index: d 12.1.17 | | |
| | | | | | | | | | | Telegärtner GERÄTEBAU GMBH | | |
| | | | | | | | | | | Original : DIN A3 infor : 011540 Blatt/ sheet 1 von/ of 1 | | |