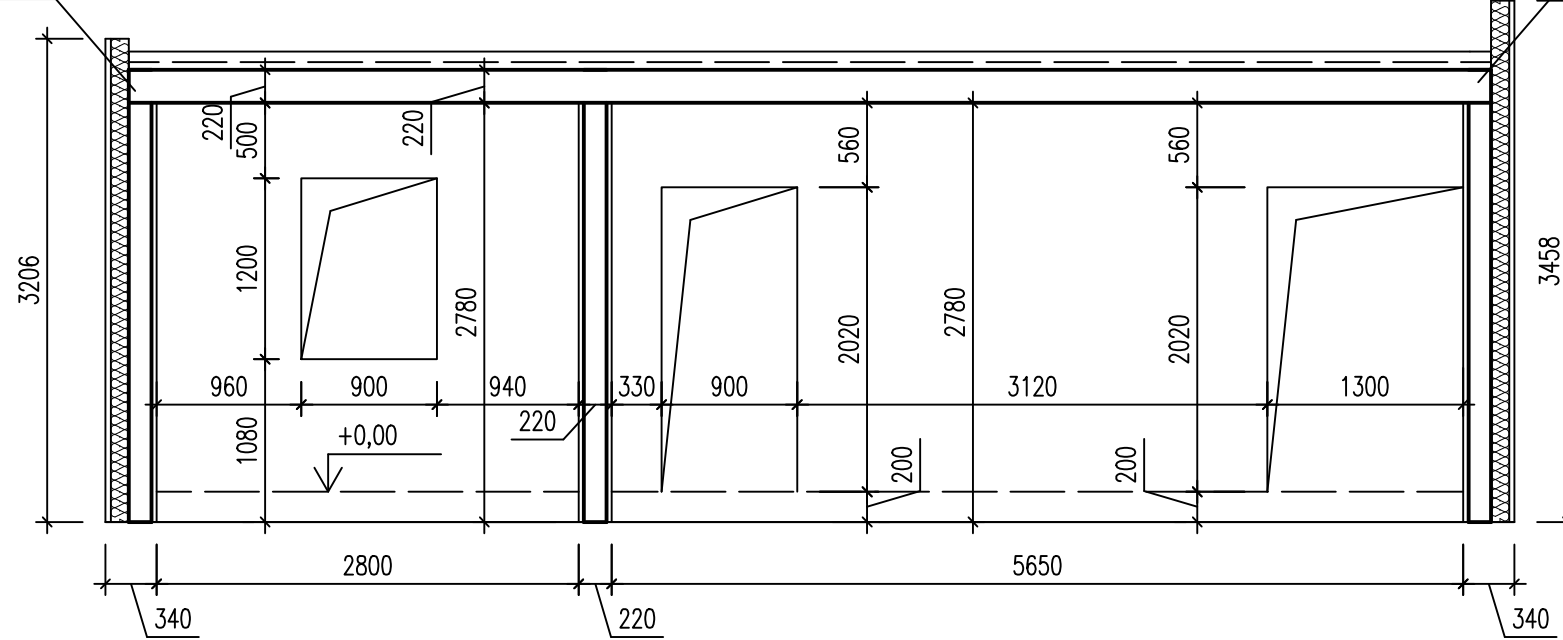


STĚNA „C”

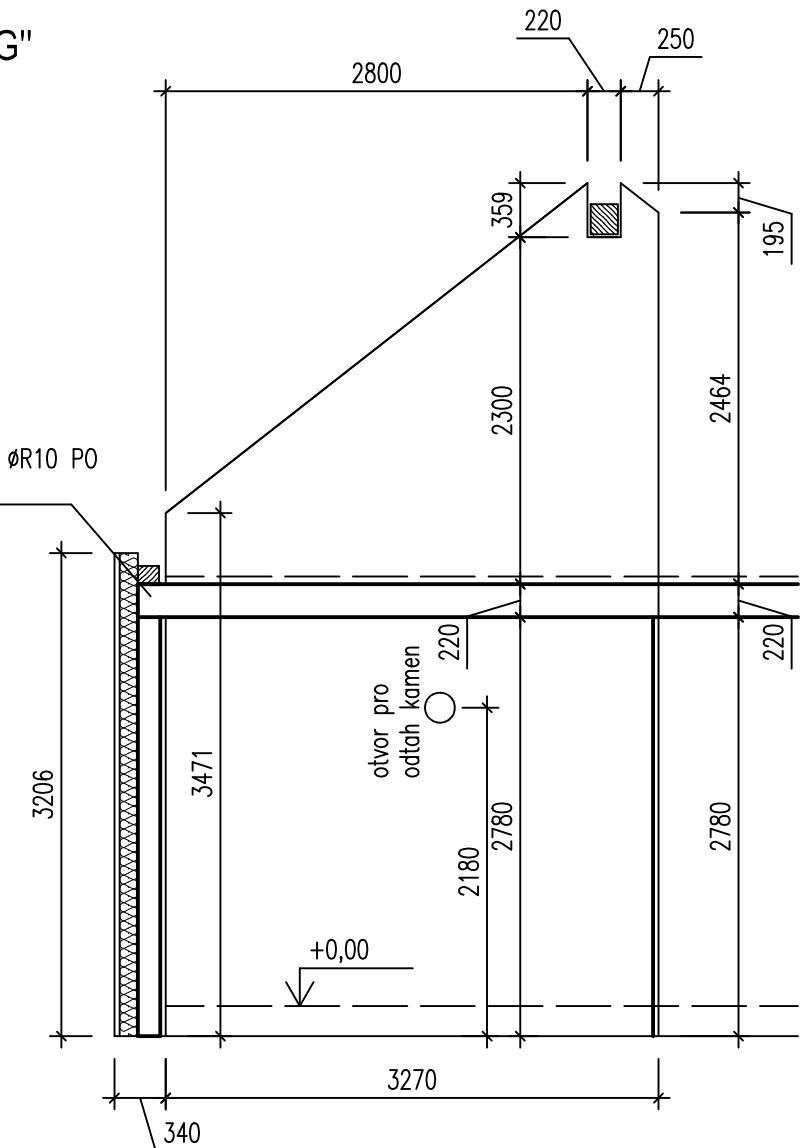
VÝZTUŽ VĚNCE 2x ØR10 PO
CELÉM OBVODU



VÝZTUŽ VĚNCE 2x ØR10 PO
CELÉM OBVODU

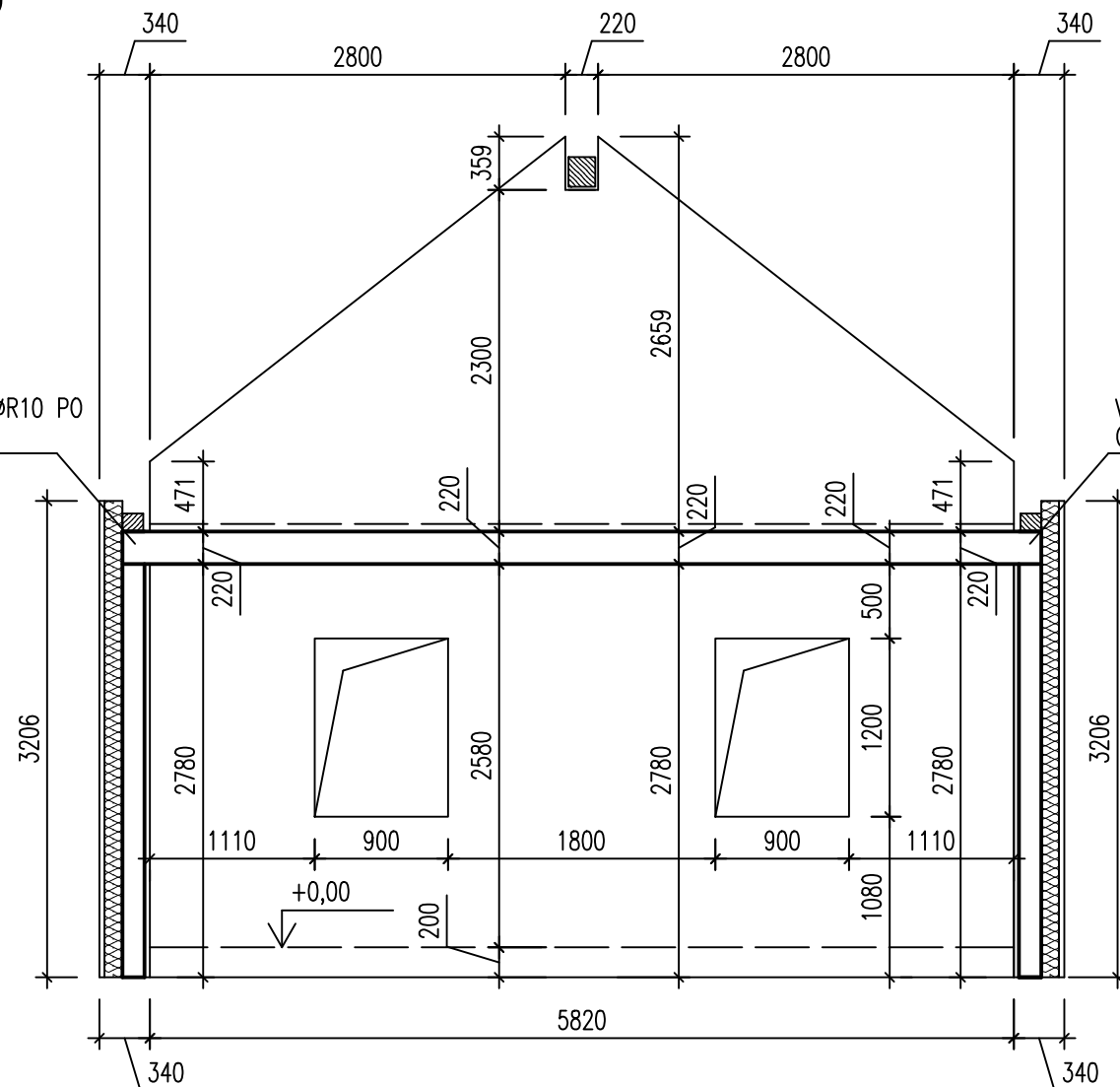
STĚNA „G”

VÝZTUŽ VĚNCE 2x ØR10 PO
CELÉM OBVODU



STĚNA „D”

VÝZTUŽ VĚNCE 2x ØR10 PO
CELÉM OBVODU



VÝZTUŽ VĚNCE 2x ØR10 PO
CELÉM OBVODU

Zodpovědný projektant:	Vypracoval:	Kreslil:	Projektový servis Chrudim, spol. s r.o.	
Ing. Jan Jirsák	L. Friedl		Poděbradova 909, Chrudim	
Obecní úřad: Ledce		Kraj: Středočeský		Formát:
Investor: HAJAPA s.r.o., Plzeňská 1838/42, Praha 5			Datum:	05.2021
Místo stavby: parc.č. st. 155, 444/13 v k.ú. Ledce u Mladé Boleslavi			Účel:	DOS
NOVOSTAVBA REKREAČNÍ CHATY			Zakázk. číslo:	12/21
			Archivní číslo:	
Obsah výkresu: TVAR STĚN „C, D, G”			Měřítko:	Příloha číslo:
			1:50	7.