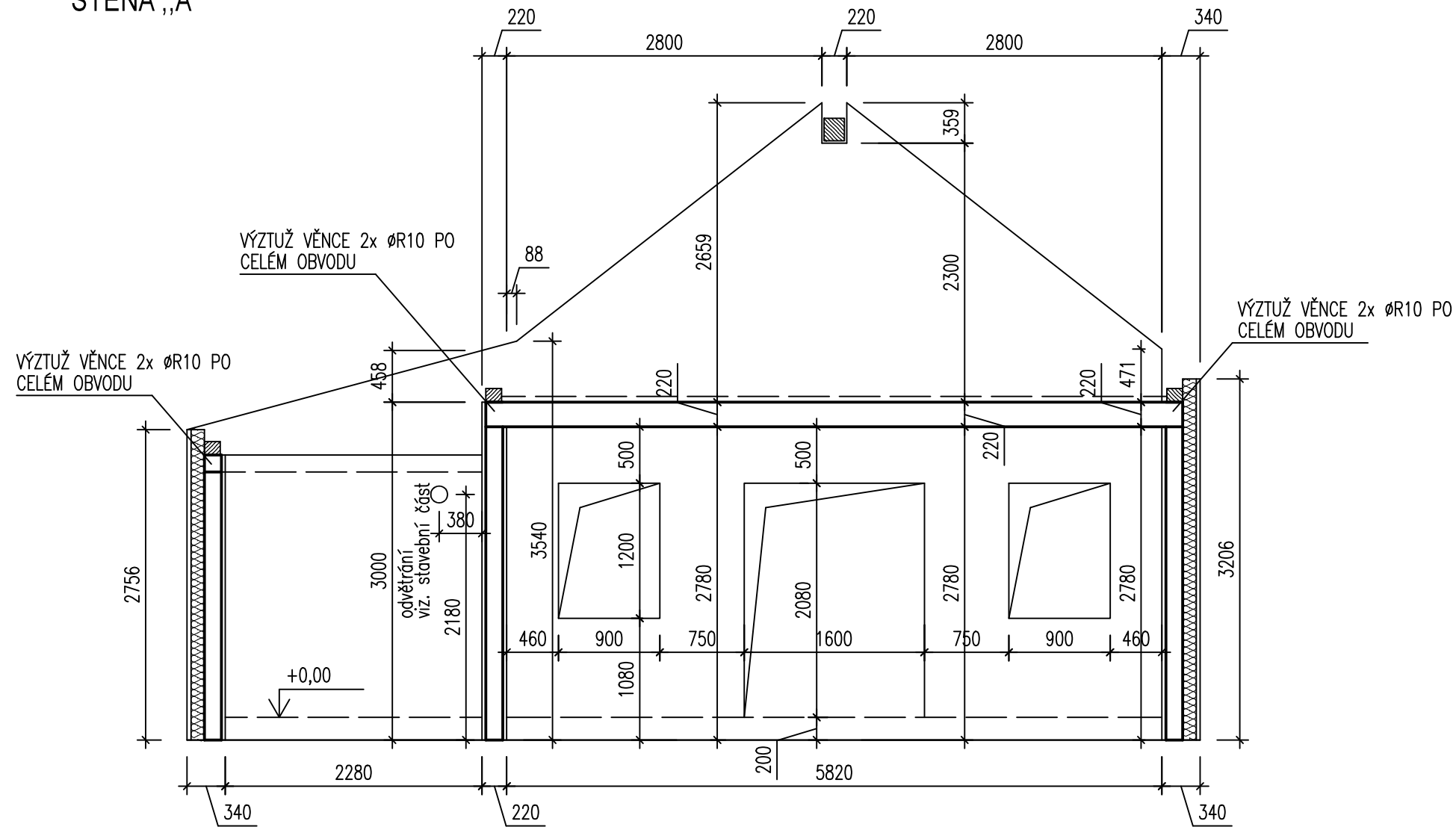
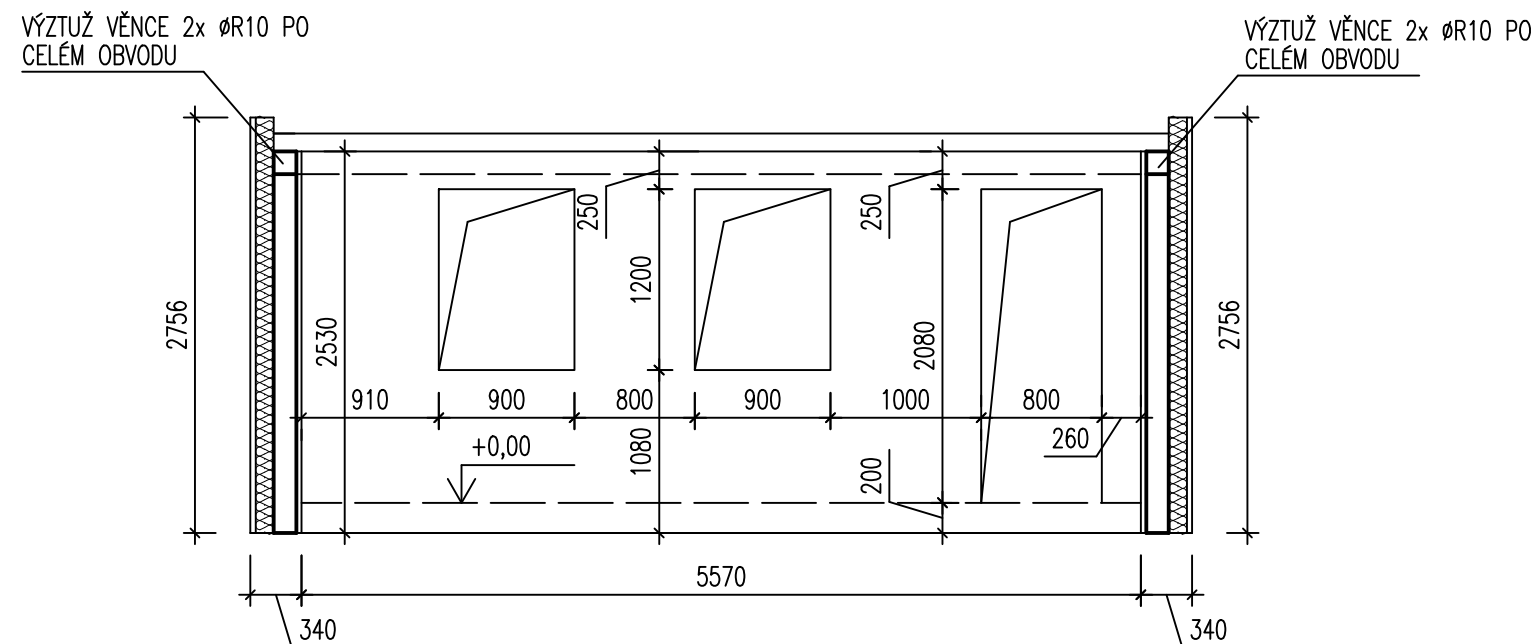


STĚNA „A”



STĚNA „B”



Zodpovědný projektant:	Vypracoval:	Kreslil:	Projektový servis Chrudim, spol. s r.o.	
Ing. Jan Jirsák	L. Friedl		Poděbradova 909, Chrudim	
Obecní úřad: Ledce	Kraj: Středočeský		Formát:	
Investor: HAJAPA s.r.o., Plzeňská 1838/42, Praha 5			Datum:	05.2021
Místo stavby: parc.č. st. 155, 444/13 v k.ú. Ledce u Mladé Boleslavi			Účel:	DOS
NOVOSTAVBA REKREAČNÍ CHATY			Zakázk. číslo:	12/21
			Archivní číslo:	
Obsah výkresu: TVAR STĚN „A, B”			Měřítko:	Příloha číslo:
			1:50	6.