



STÁVAJÍCÍ STAV

POHLED IZ EXTERIÉRU

MATERIÁL: DŘEVO-SKLO

BARVA: EGGHELL

PROFIL: DŘEVĚNÁ ŠPALETA ,DŘEVĚNÝ FALC,DŘEVĚNÝ RÁM

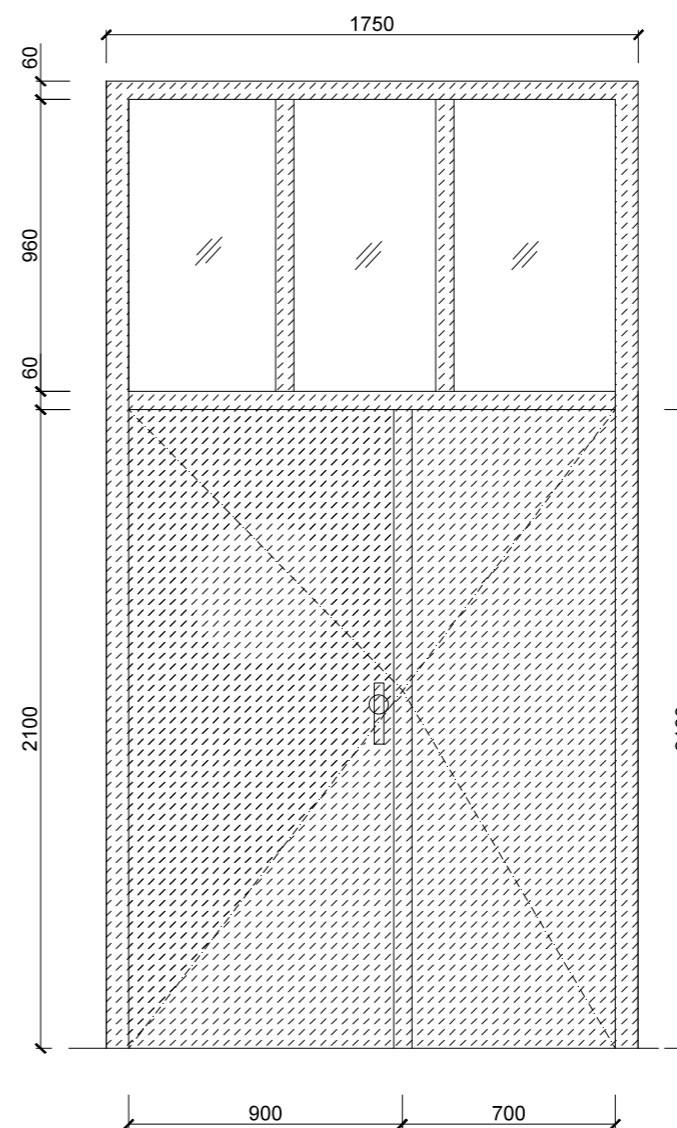
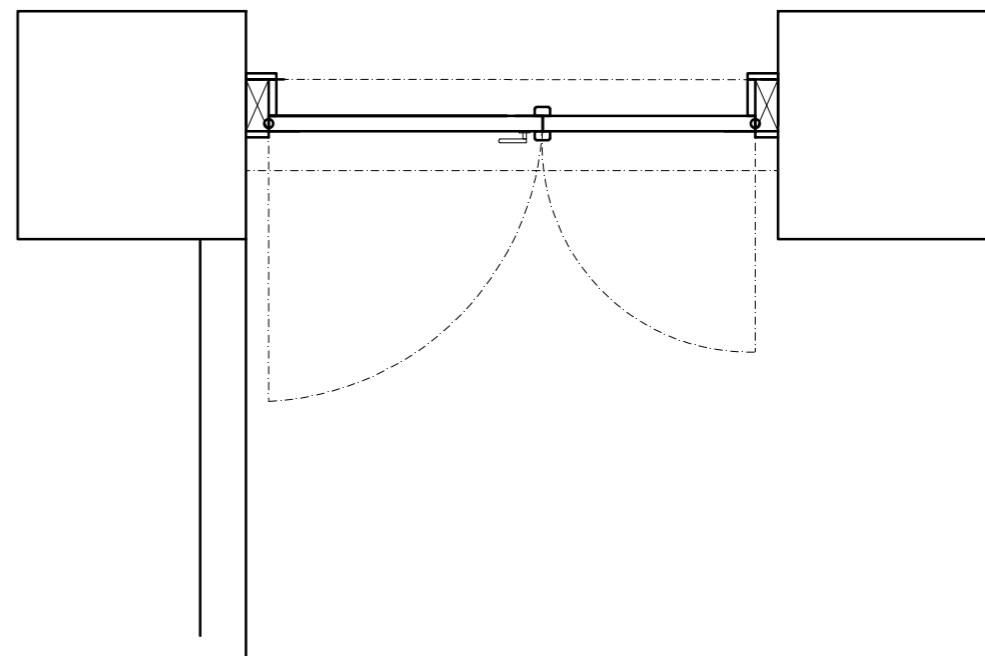
ZASKLENÍ: IZOLAČNÍ DVOJSKLO+ SKLO S POŽÁRNÍ ODOLNOSTÍ

KOVÁNÍ: FORMANI KLIKA,KOULE,FAB,

VENTILACE: NE,SAMOZAVÍRAČ

POZNÁMKY:DVEŘE DVOUKŘÍDLÉ,

POŽÁRNÍ ODOLNOST:EW 30 DP3 -C



NÁVRH

Generální projektant

RicharDavidArchitekti

Všehrdova 4
Praha 1
mail: david@richardavid.cz

Akce

Centrum pro oběti domácího
a sexuálního násilí
Břevnov, Břevnovská 1692/6, 160 00

Investor

profem o.p.s.
V Luhu 715/6
Praha 4, 140 00

Zodpovědný projektant

Ing. arch. Richard Héger

Vypracoval

Ing. arch. Richard Héger
Ing. arch. David Kozický

Část dokumentace

Architektonicko stavební řešení

Stupeň

DSP

Datum

2022/12/08

Měřítko

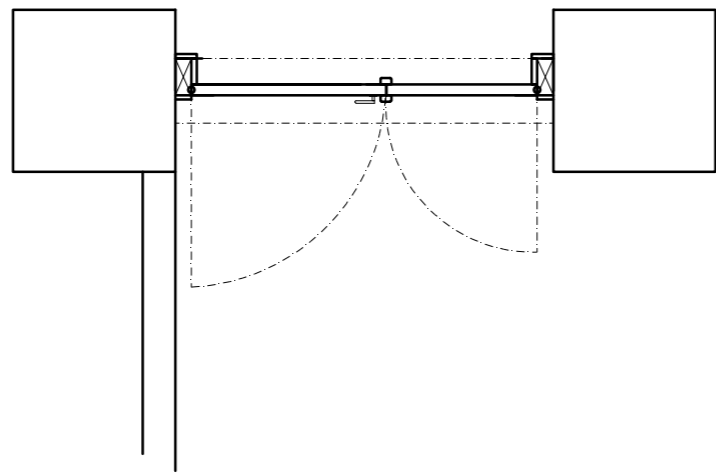
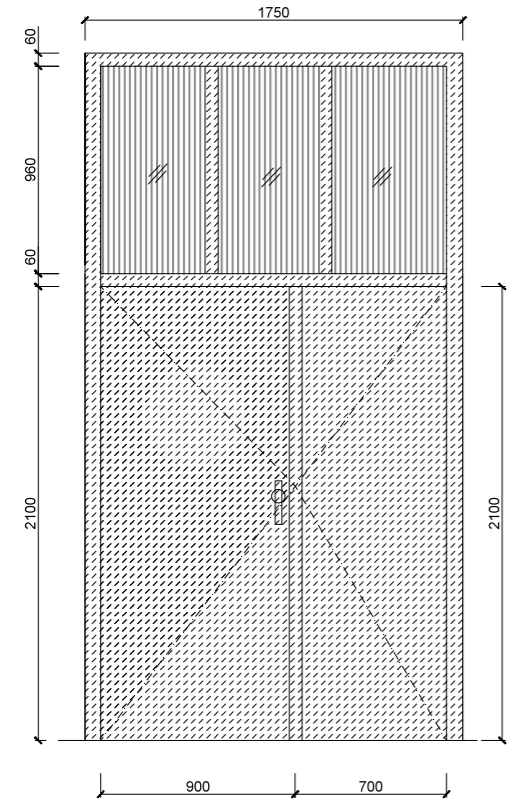
Název výkresu

VÝKRES
VSTUPNÍCH DVEŘÍ

Číslo výkresu

Razítko

01
DVE

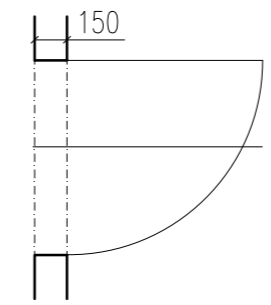


01
DVE

MATERIÁL: DŘEVO-SKLO
 BARVA: EGGSHELL
 PROFIL: DŘEVĚNÁ ŠPALETA ,DŘEVĚNÝ FALC,DŘEVĚNÝ RÁM
 ZASKLENÍ: IZOLAČNÍ DVOJSKLO 2 X FLUTE+
 SKLO S POŽÁRNÍ ODOLNOSTÍ
 KOVÁNÍ: FORMANI KLIKA,KOULE,FAB,
 VENTILACE: NE,SAMOZAVIRAČ
 POZNÁMKY:DVEŘE DVOUKŘIDLÉ,
 POŽÁRNÍ ODOLNOST:EW 30 DP3 -C

Generální projektant
 RicharDavidArchitekti
 Všebrdova 4
 Praha 1
 mail: david@richardavid.cz

02
DVE

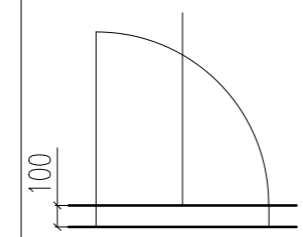


INTERIÉROVÉ DVEŘE POZINK HSE
 ROZMĚR: 900 X 2100
 OTVÍRÁNÍ:PRAVÉ
 MATERIÁL: POZINK
 OBLOŽKA:OCELOVÁ HSE ZÁRUBEŇ BEZFALCOVÉ
 BARVA: BÍLÝ LAK
 ZASKLENÍ: NE
 KOVÁNÍ: ZÁMEK FAB
 KLIKA/KOULE-FORMANI
 MIKROVENTILACE: NE
 POZNÁMKY:DVEŘE S POŽÁRNÍ ODOLNOSTÍ
 EW 30 DP3 -C

Akce
 Centrum pro oběti domácího
 a sexuálního násilí
 Břevnov, Břevnovská 1692/6, 160 00

Investor
 proFem o.p.s.
 V Luhu 715/6
 Praha 4, 140 00

03
DVE



INTERIÉROVÉ DVEŘE POZINK HSE
 ROZMĚR: 800 X 2100+ nadsvětlík
 OTVÍRÁNÍ: PRAVÉ
 MATERIÁL: POZINK
 OBLOŽKA: OCELOVÁ HSE ZÁRUBEŇ BEZFALCOVÉ
 BARVA: BÍLÝ LAK
 ZASKLENÍ: NE
 KOVÁNÍ: WC ZÁMEK KLIKA/KOULE-FORMANI
 MIKROVENTILACE: NE
 POZNÁMKY:

Zodpovědný projektant
 Ing. arch. Richard Héger

Vypracoval
 Ing. arch. Richard Héger
 Ing. arch. David Kazický

Část dokumentace
 Architektonicko stavební řešení

Stupeň
 DPS

Datum
 2022/12/08

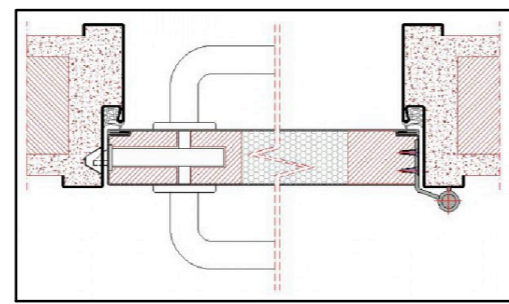
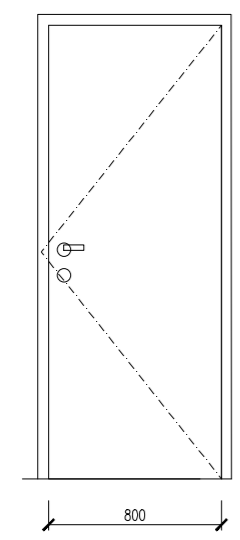
Měřítko
 1:35

Název výkresu
 VÝPLNĚ OTVORŮ

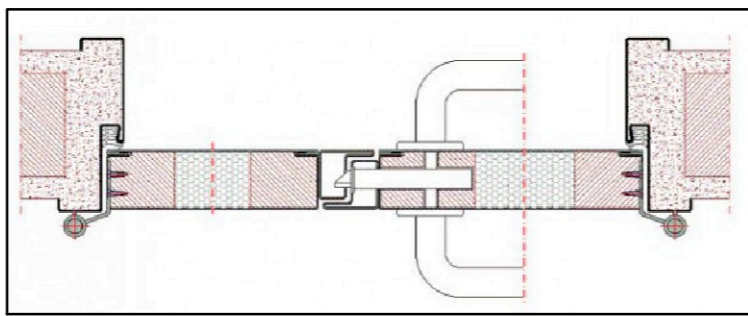
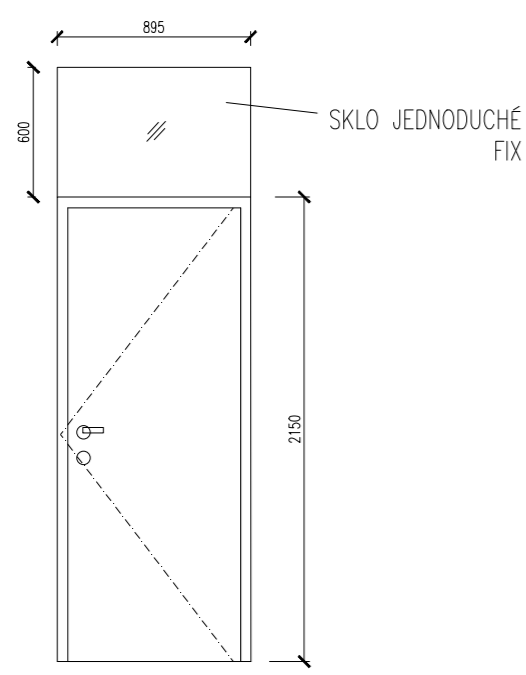
Číslo výkresu

Rozřítko

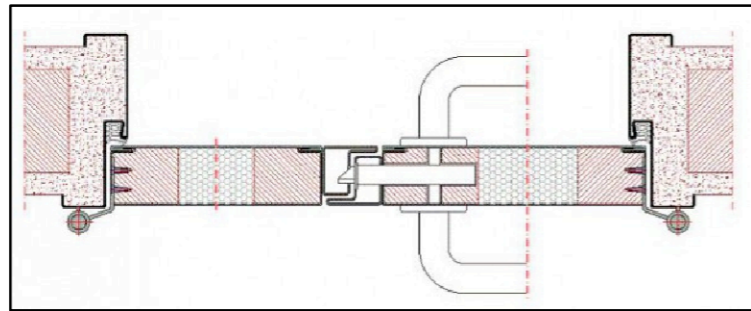
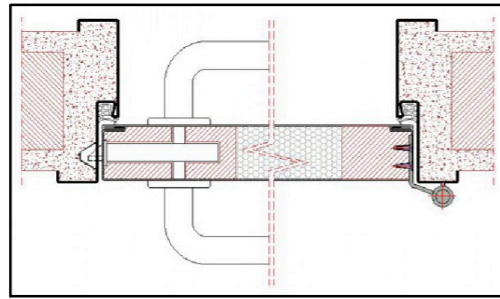
02
DVE



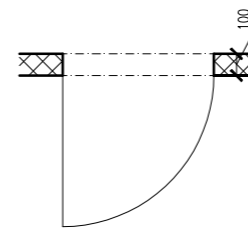
03
DVE



DETAIL HSE



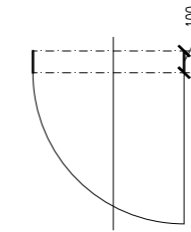
09
DVE



INTERIÉROVÉ DVEŘE POZINK HSE

ROZMĚR: 700 X 2100
OTVÍRÁNÍ: LEVÉ
MATERIÁL: POZINK
OBLOŽKA: OCELOVÁ HSE ZÁRUBEŇ BEZFALCOVÉ
BARVA: LAK RAL
ZASKLENÍ: NE
KOVÁNÍ: WC ZÁMEK KLIKA/KLIKA-FORMANI
MIKROVENTILACE: NE
POZNÁMKY:

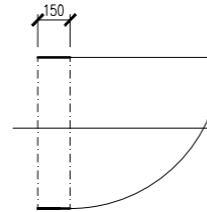
10
DVE



INTERIÉROVÉ DVEŘE POZINK HSE

ROZMĚR: 700 X 2100
OTVÍRÁNÍ: PRAVÉ
MATERIÁL: POZINK
OBLOŽKA: OCELOVÁ HSE ZÁRUBEŇ BEZFALCOVÉ
BARVA: LAK RAL
ZASKLENÍ: NE
KOVÁNÍ: WC ZÁMEK, KLIKA/KLIKA-FORMANI
MIKROVENTILACE: NE
POZNÁMKY:

11
DVE

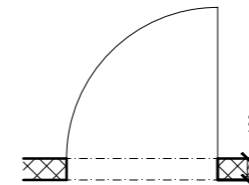


INTERIÉROVÉ DVEŘE POZINK HSE

ROZMĚR: 700 X 2100
OTVÍRÁNÍ: PRAVÉ
MATERIÁL: POZINK
OBLOŽKA: OCELOVÁ HSE ZÁRUBEŇ BEZFALCOVÉ
BARVA: LAK RAL
ZASKLENÍ: NE
KOVÁNÍ: WC ZÁMEK, KLIKA/KLIKA-FORMANI
MIKROVENTILACE: NE
POZNÁMKY:

12
DVE

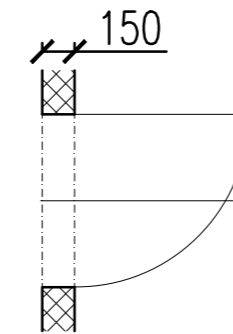
13
DVE



INTERIÉROVÉ DVEŘE POZINK HSE

ROZMĚR: 700 X 2100
OTVÍRÁNÍ: LEVÉ
MATERIÁL: POZINK
OBLOŽKA: OCELOVÁ HSE ZÁRUBEŇ BEZFALCOVÉ
BARVA: LAK RAL
ZASKLENÍ: NE
KOVÁNÍ: ZÁMEK FAB
KLIKA/KOULE-FORMANI
MIKROVENTILACE: NE
POZNÁMKY:

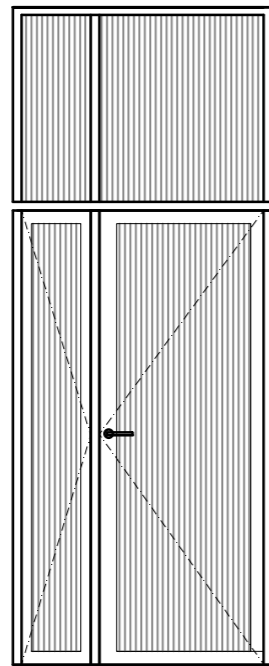
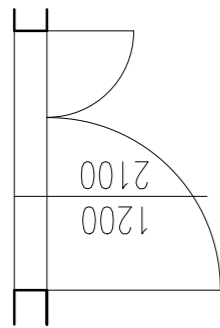
14
DVE



INTERIÉROVÉ DVEŘE POZINK HSE

ROZMĚR: 800 X 2100
OTVÍRÁNÍ: PRAVÉ
MATERIÁL: POZINK
OBLOŽKA: OCELOVÁ HSE ZÁRUBEŇ BEZFALCOVÉ
BARVA: LAK RAL
ZASKLENÍ: NE
KOVÁNÍ: WC ZÁMEK KLIKA/KLIKA-FORMANI
MIKROVENTILACE: NE
POZNÁMKY:

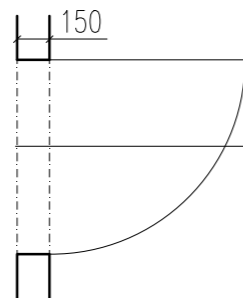
08
DVE



POHLED Z CHODBY

MATERIÁL: DŘEVO/SKLO
BARVA: VOSK/OLEJ
PROFIL: DŘEVĚNÉ KVH PROFILY
ZASKLENÍ: IZOLAČNÍ DVOJSKLO
VENTILACE: NE,
DVEŘE : DVOUKŘÍDLÉ,
MATERIÁL :DŘEVĚNÉ KVH PROFILY
PROSKLENÍ: IZOLAČNÍ DVOSKLO/FLUTE 2X/
SKRYTÉ PANTY
KOVÁNÍ: FORMANI KLIKA, KLIKA

15
DVE



INTERIÉROVÉ DVEŘE POZINK HSE

ROZMĚR: 900 X 2100
OTVÍRÁNÍ: PRAVÉ
MATERIÁL: POZINK
OBLOŽKA: OCELOVÁ HSE ZÁRUBEŇ BEZFALCOVÉ
BARVA: LAK RAL
ZASKLENÍ: NE
KOVÁNÍ: ZÁMEK FAB
KLIKA/KOULE-FORMANI
MIKROVENTILACE: NE
POZNÁMKY: DVEŘE S POŽÁRNÍ ODOLNOSTÍ
EW 30 DP3 - C

Generální projektant

RicharDavidArchitekti

Všehrdova 4
Praha 1
mail: david@richarddavid.cz

Akce

Centrum pro oběti domácího
a sexuálního násilí
Břevnov, Břevnovská 1692, 160 00

Investor

proFem o.p.s.
V Luhu 715/6
Praha 4, 140 00

Zodpovědný projektant

Ing. arch. Richard Héger

Vypracoval

Ing. arch. Richard Héger
Ing. arch. David Kazický

Část dokumentace

Architektonicko stavební řešení

Stupeň

DPS

Datum

2022/12/08

Měřítko

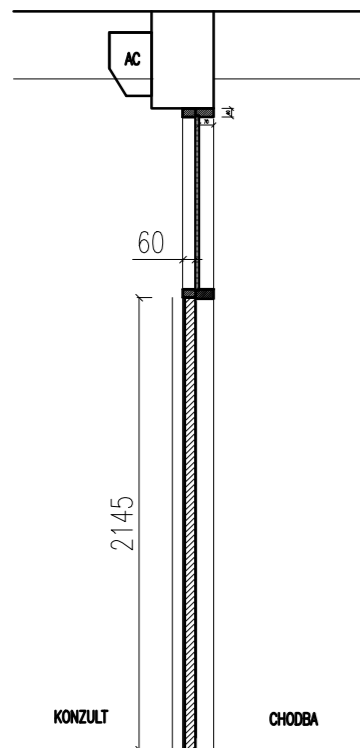
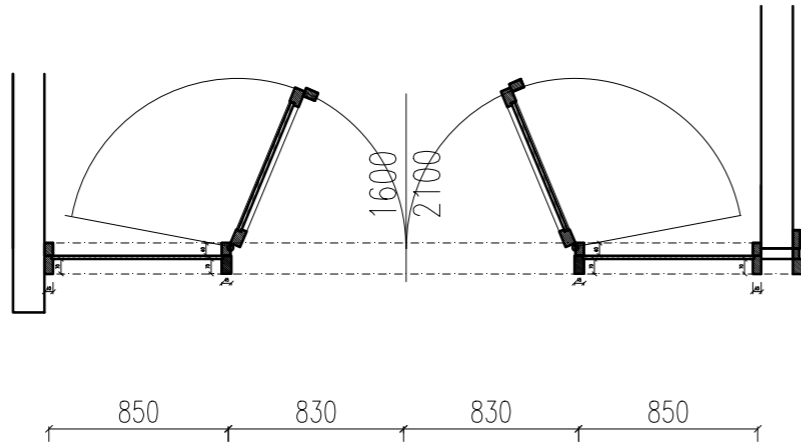
1:35

Název výkresu

VÝPLNĚ OTVORŮ

Číslo výkresu

Razítko

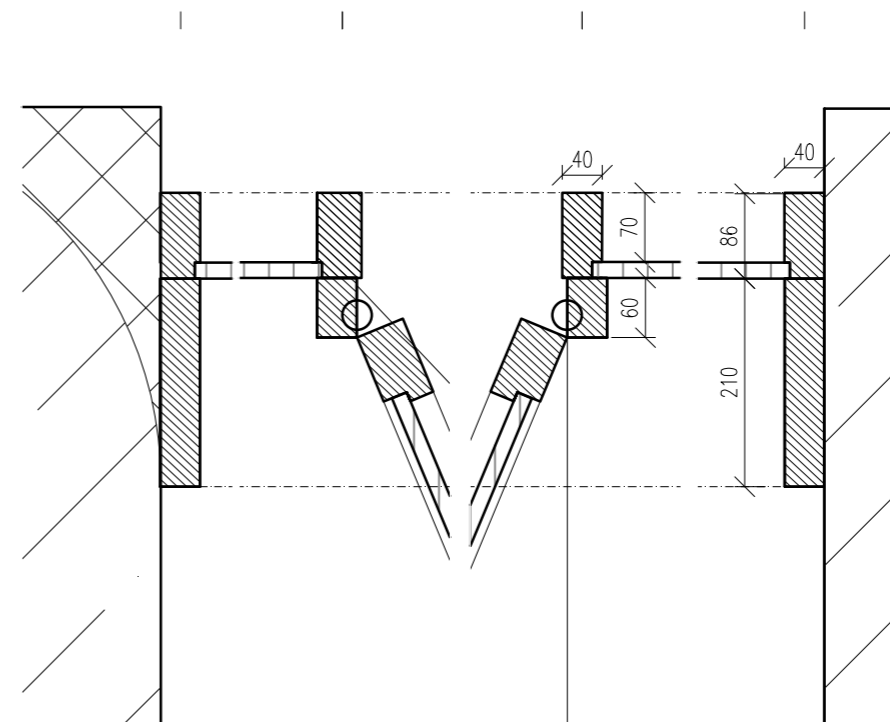


04
DVE

DŘEVĚNÁ RÁMOVÁ SESTAVA S DVEŘMI A PROSKLENÍM

- MATERIÁL: DŘEVO/SKLO
- BARVA: VOSK/OLEJ
- PROFIL: DŘEVĚNÉ KVH PROFILY
- ZASKLENÍ: IZOLAČNÍ DVOJSKLO
- VENTILACE: NE,
- DVEŘE : DVOUKŘÍDLÉ,
- MATERIÁL :DŘEVĚNÉ KVH PROFILY
- PROSKLENÍ: IZOLAČNÍ DVOJSKLO/FLUTE 2x/
- SKRYTÉ PANTY
- KOVÁNÍ: FORMANI KLIKA,KLIKA ZÁMEK FAB

 IZOLAČNÍ DVOJSKLO –VLNKOVÉ SKLO FLUTE



DETAIL 1:5

Generální projektant

RicharDavidArchitekti

Všehrdova 4
Praha 1
mail: david@richarddavid.cz

Akce

Centrum pro oběti domácího
a sexuálního násilí
Břevnov, Břevnovská 1692, 160 00

Investor

proFem o.p.s.
V Luhu 715/6
Praha 4, 140 00

Zodpovědný projektant

Ing. arch. Richard Héger

Vypracoval

Ing. arch. Richard Héger
Ing. arch. David Kazický

Část dokumentace

Architektonicko stavební řešení

Stupeň

DPS

Datum

2022/12/07

Měřítko

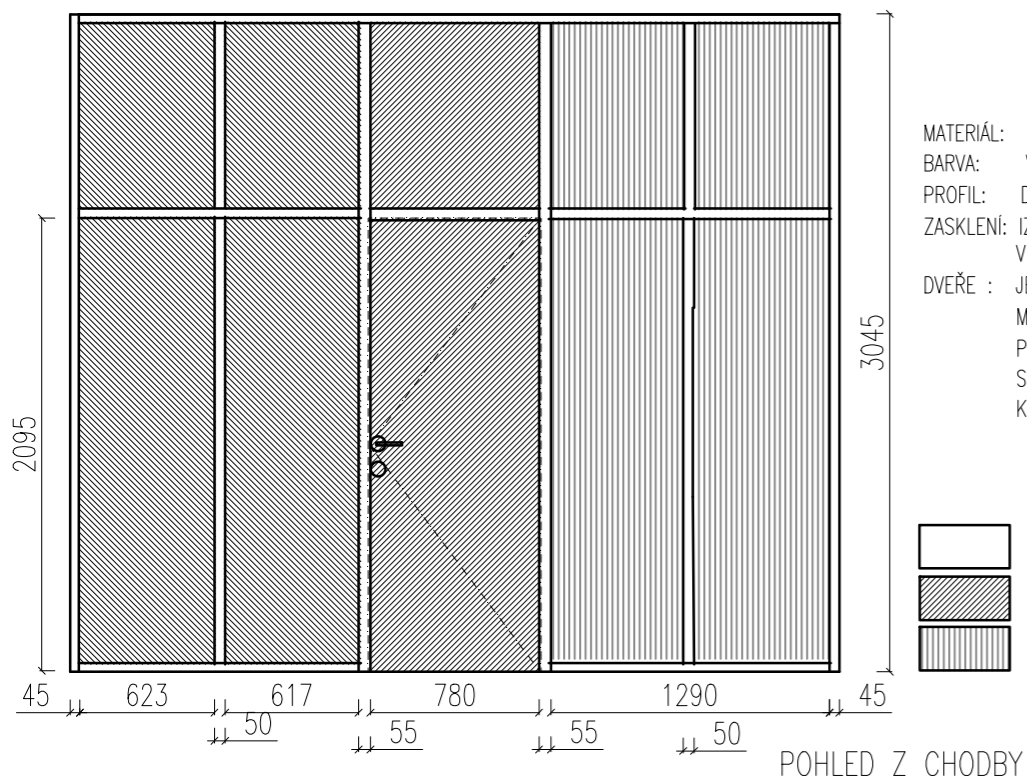
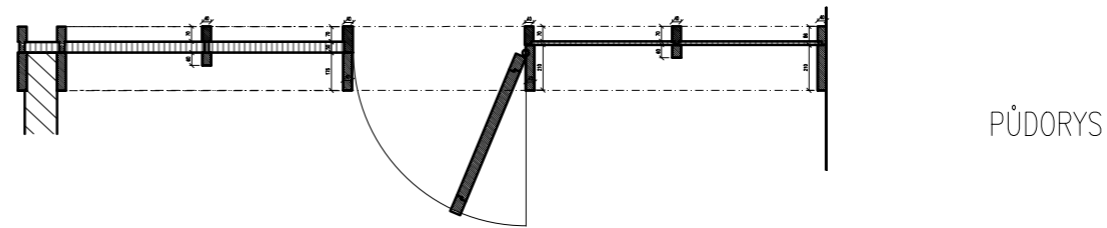
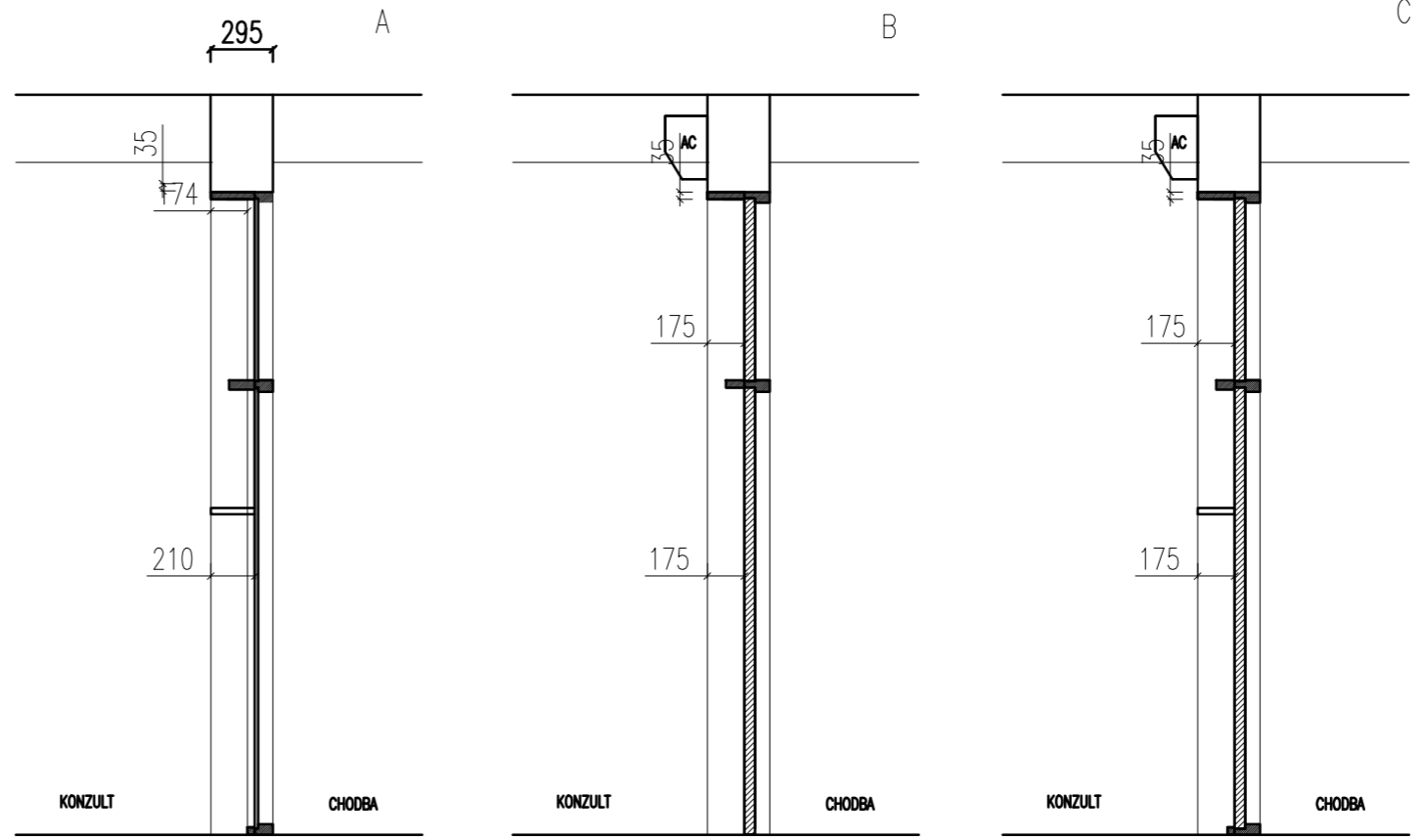
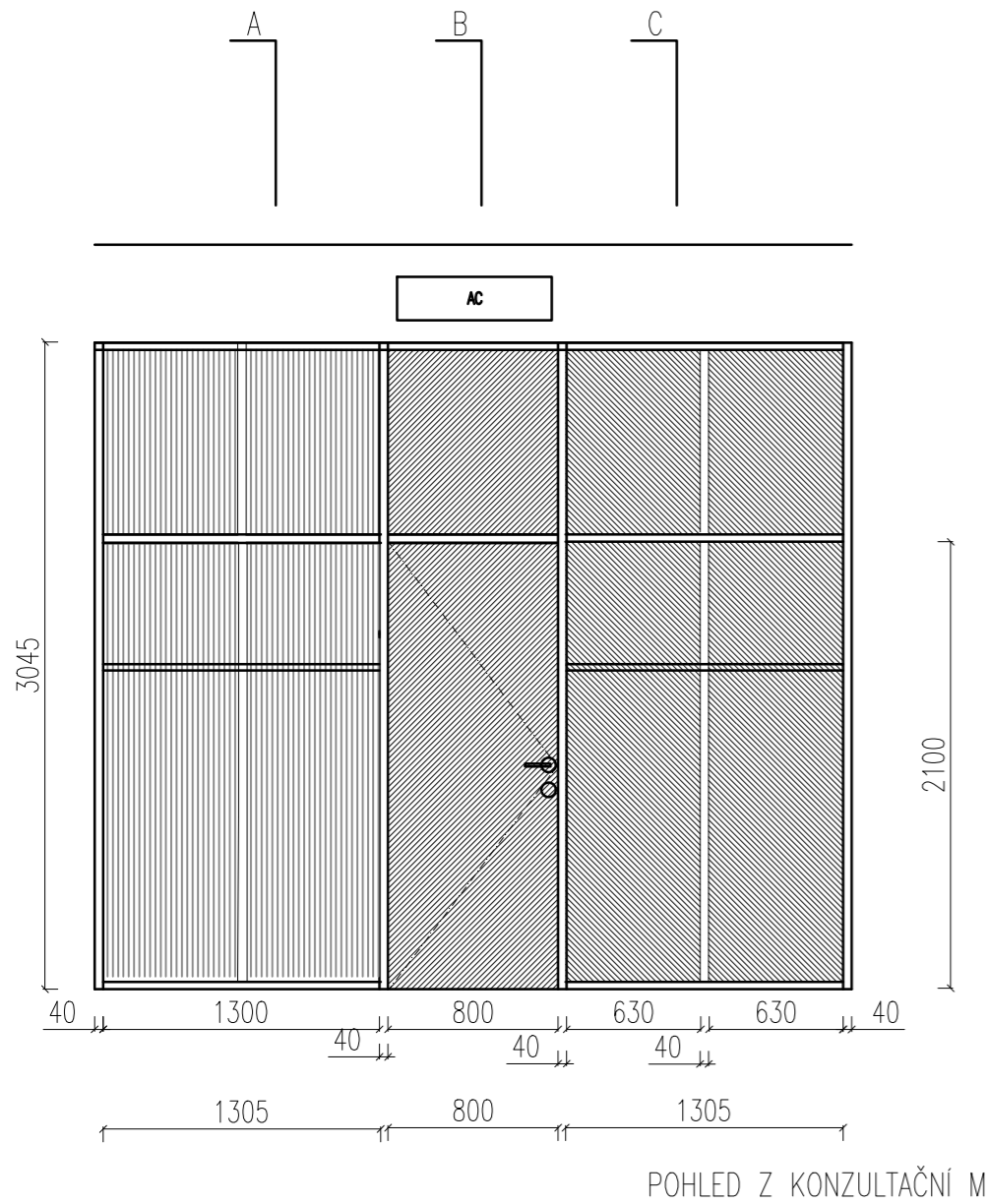
1:35

Název výkresu




VÝPLNĚ OTVORŮ

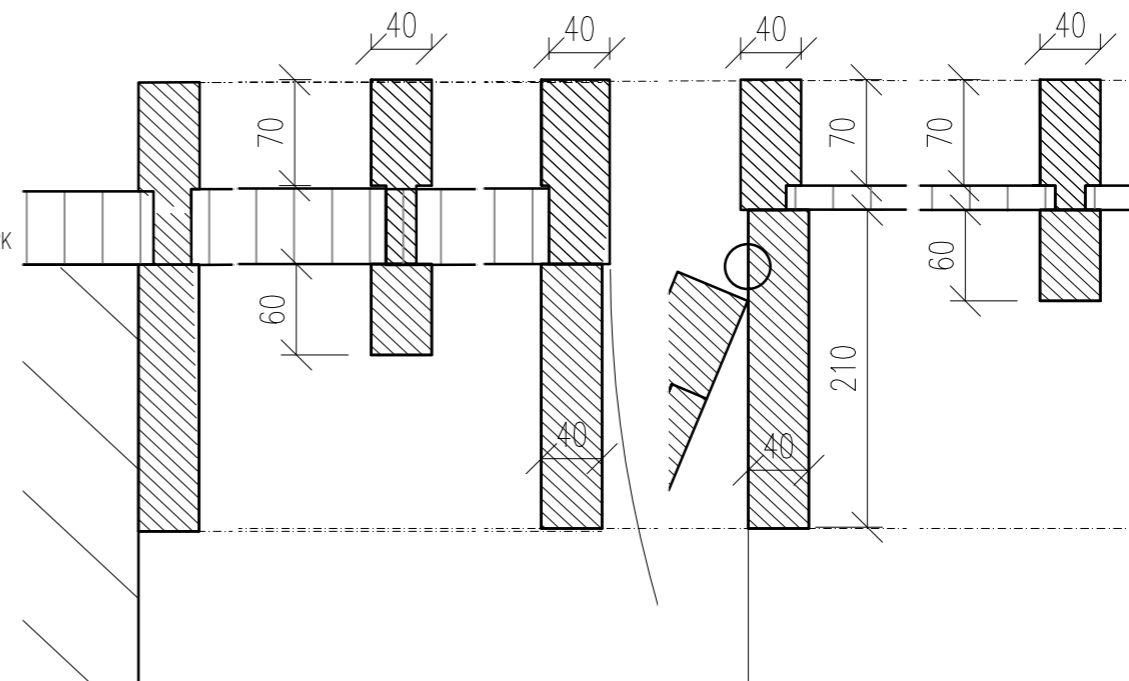
Číslo výkresu

Razítko



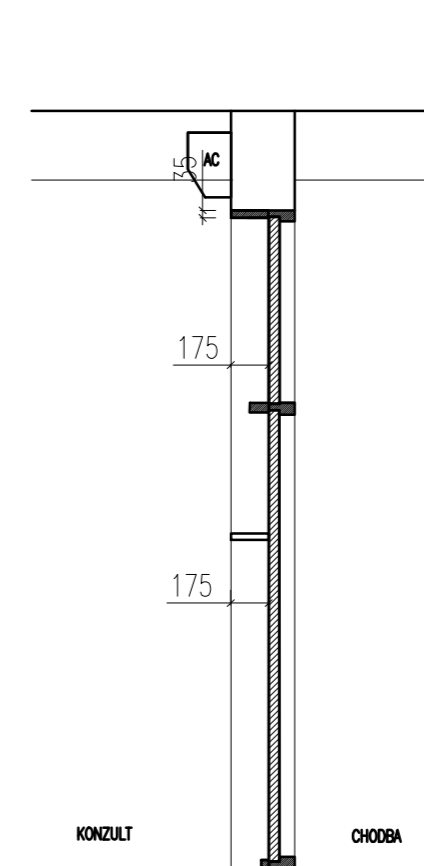
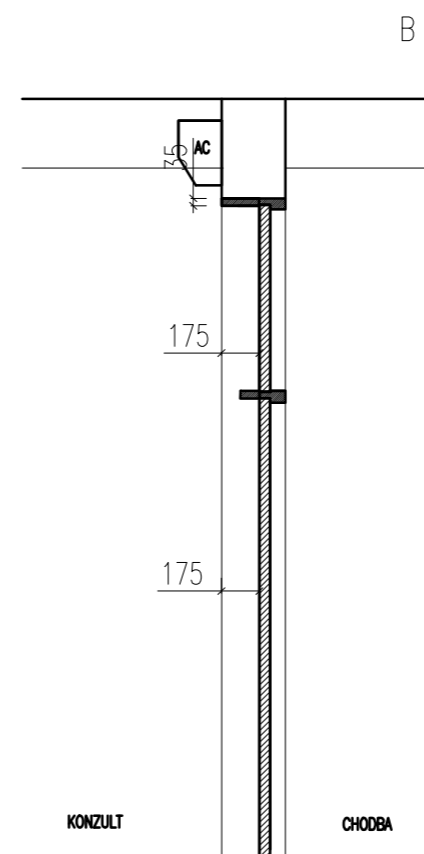
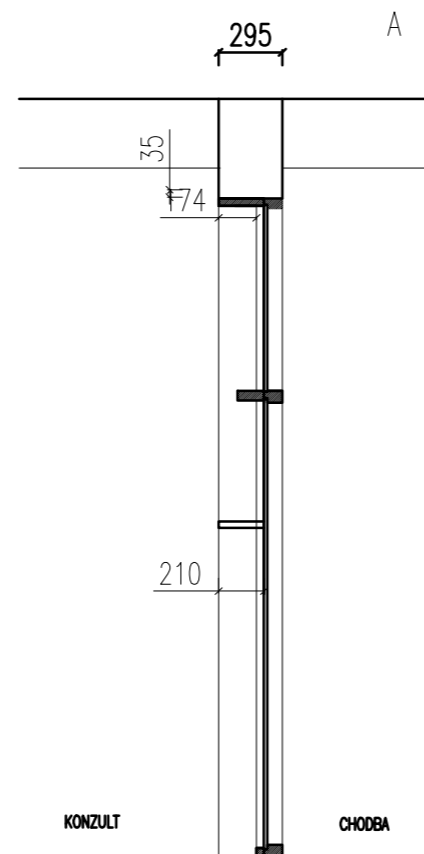
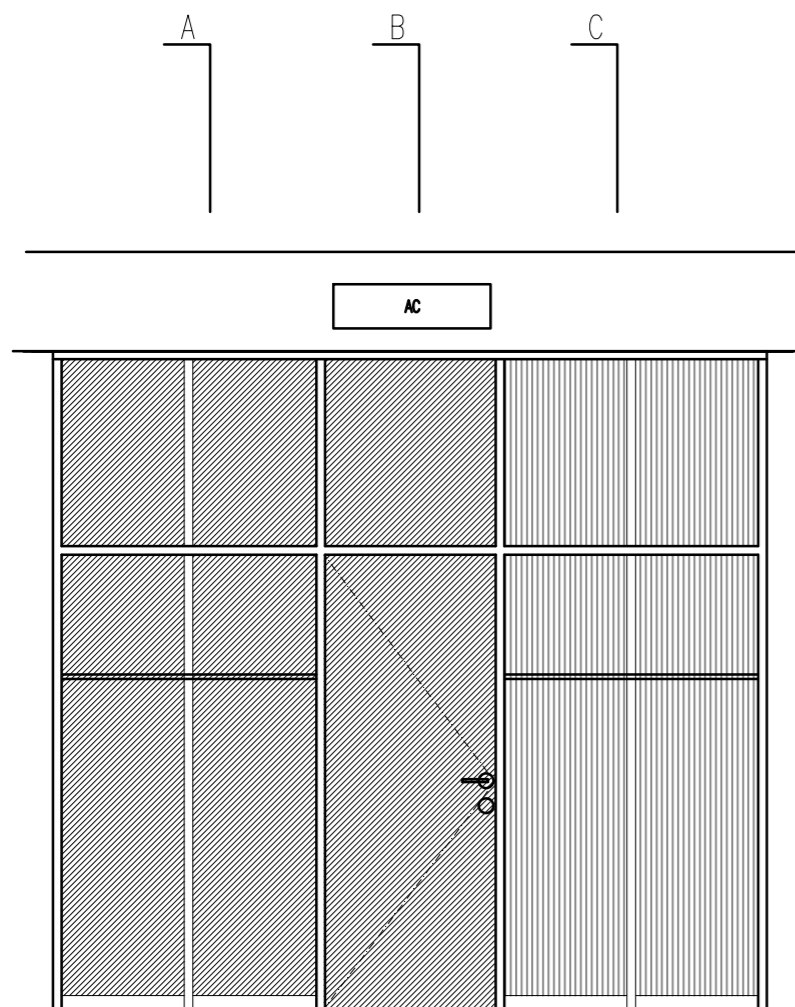
MATERIÁL: DŘEVO/SKLO
BARVA: VOSK/OLEJ
PROFIL: DŘEVĚNÉ KVH PROFILY
ZASKLENÍ: IZOLAČNÍ DVOJSKLO
VENTILACE: NE,
DVEŘE: JEDNOKŘÍDLÉ,
MATERIÁL: PLNÉ 2DTD DESKA + VOŠTINA + DÝHA SMRK
PROSKLENÍ: IZOLAČNÍ DVOJKLO/FLUTE 2X/
SKRYTÉ PANTY
KOVÁNÍ: FORMANI KLIKA, KLIKA ZÁMEK FAB

-  KVH HRANOLY
-  2X DTD DESKY + VOŠTINA + DÝHA SMRK
-  IZOLAČNÍ DVOJKLO-FLUTE 16 mm



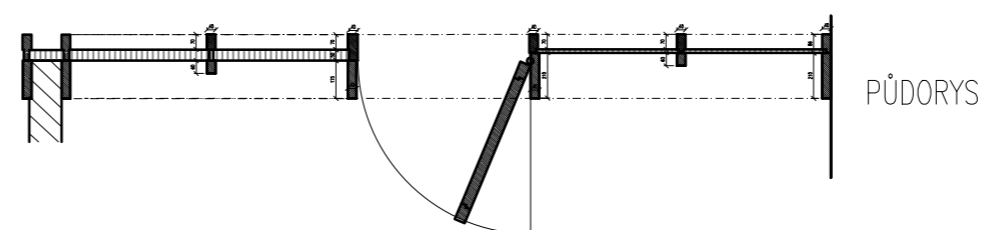
06
DVE

DŘEVĚNÁ RÁMOVÁ SESTAVA S DVEŘMI A PROSKLENÍM

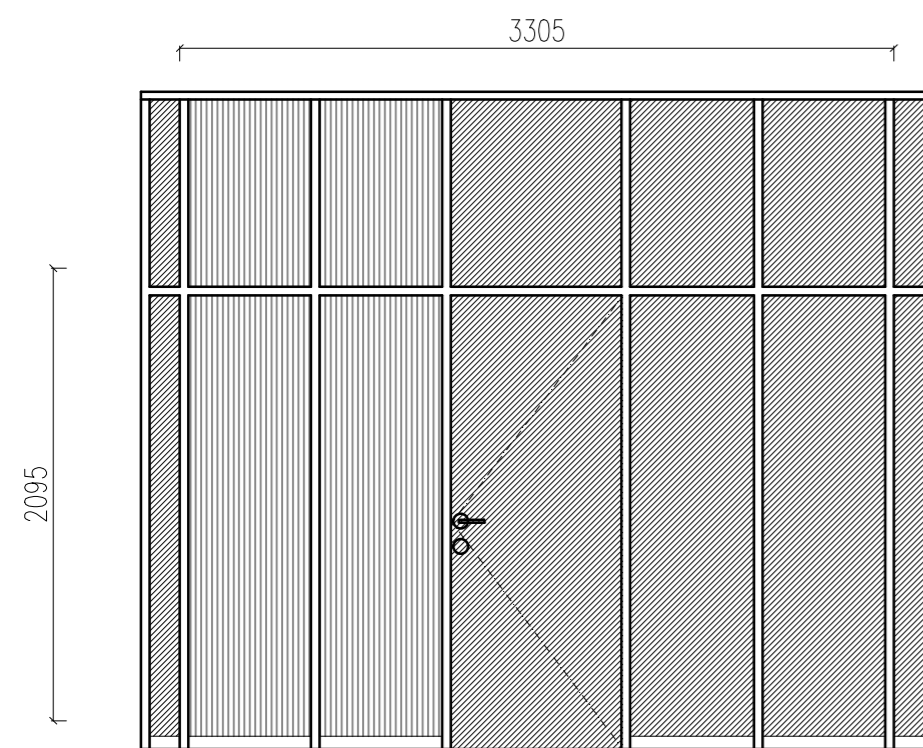


ŘEZY

1305
POHLED Z KONZULTAČNÍ M






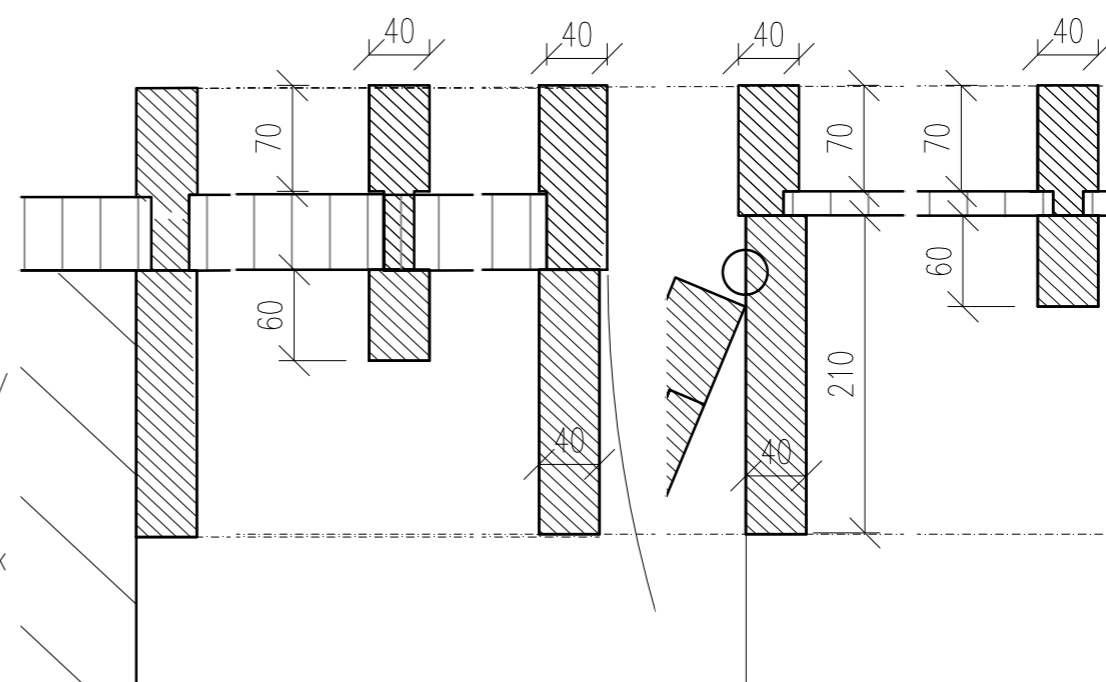
PŮDORYS

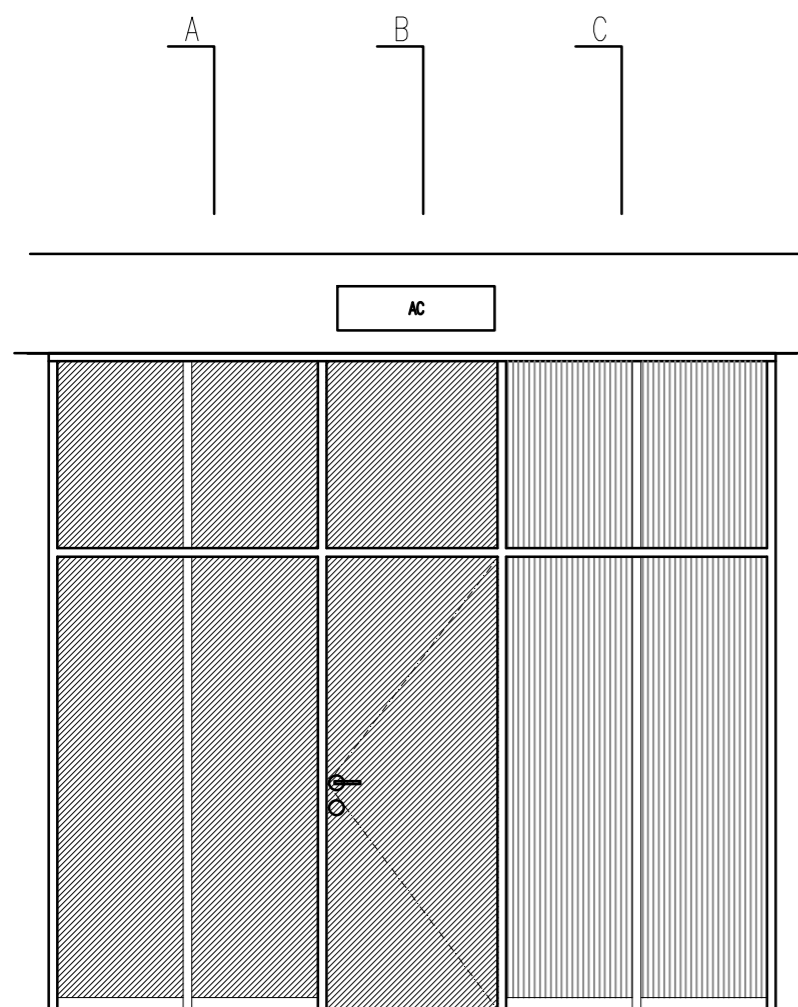


POHLED Z CHODBY

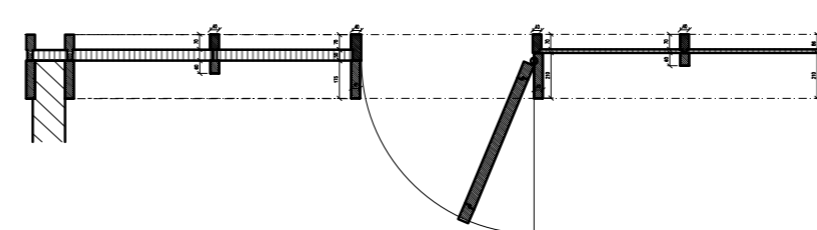
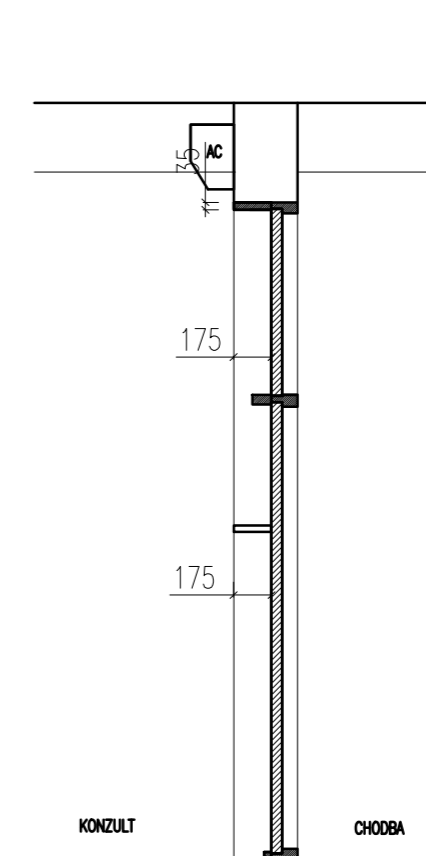
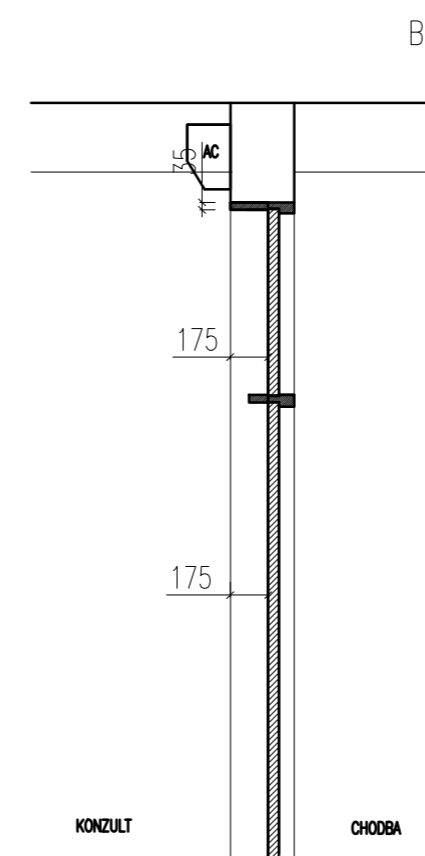
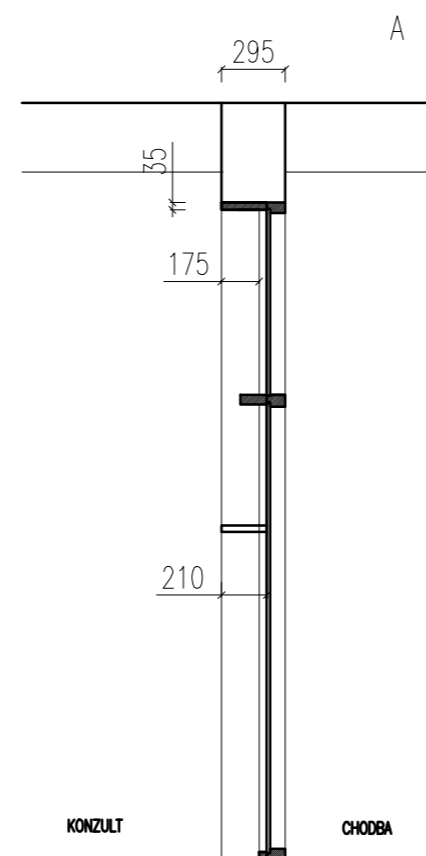
- MATERIÁL: DŘEVO/SKLO
- BARVA: VOSK/OLEJ
- PROFIL: DŘEVĚNÉ KVH PROFILY
- ZASKLENÍ: IZOLAČNÍ DVOJSKLO
- VENTILACE: NE,
- DVEŘE : DVOUKŘÍDLÉ,
- MATERIÁL :DŘEVĚNÉ KVH PROFILY
- PROSKLENÍ: IZOLAČNÍ DVOJSKLO/FLUTE 2X/
SKRYTÉ PANTY
- KOVÁNÍ: FORMANI KLIKA,KLIKA ZÁMEK FAB

-  KVH HRANOLY
-  2X DTD DESKY + VOŠTINA + DÝHA SMRK
-  IZOLAČNÍ DVOJSKLO FLUTE16 mm



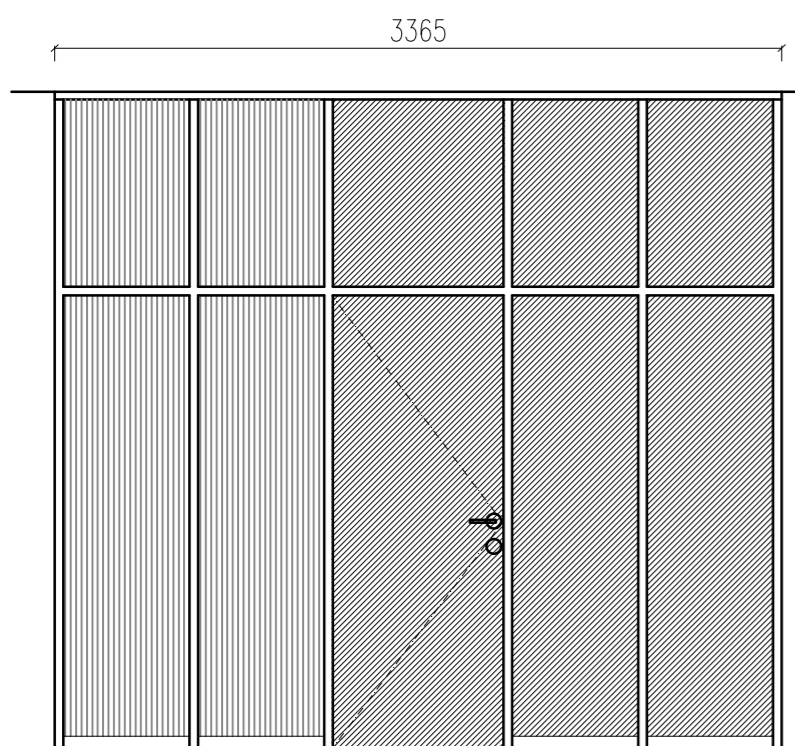


POHLED Z KONZULTAČNÍ M






ŘEZY

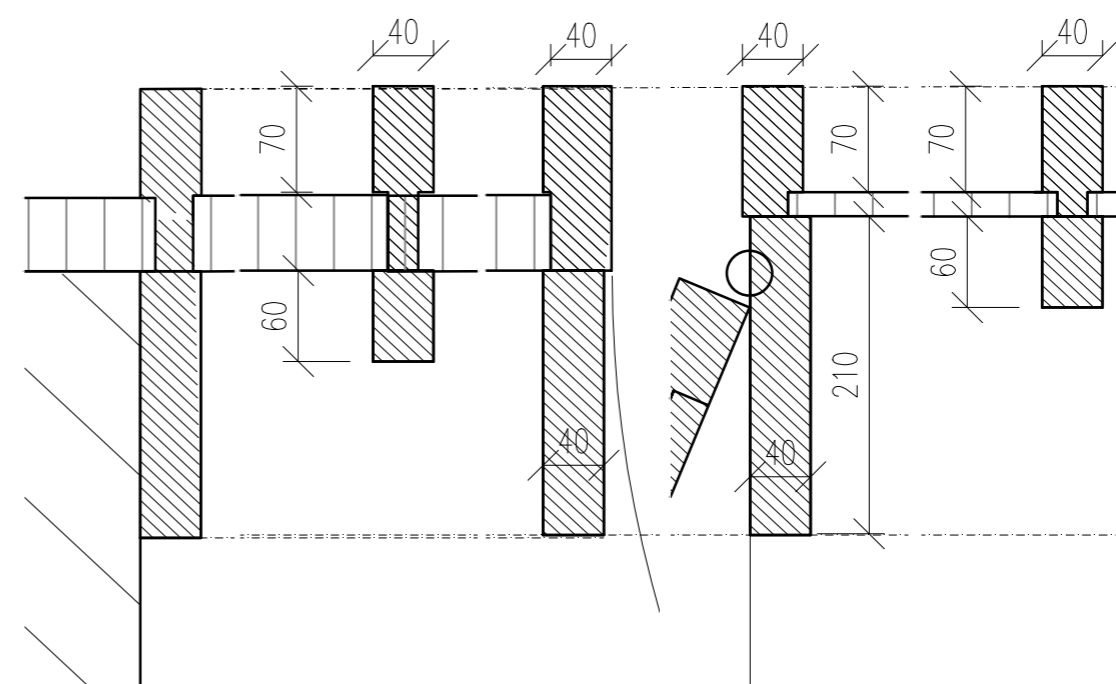
PŮDORYS



POHLED Z CHODBY

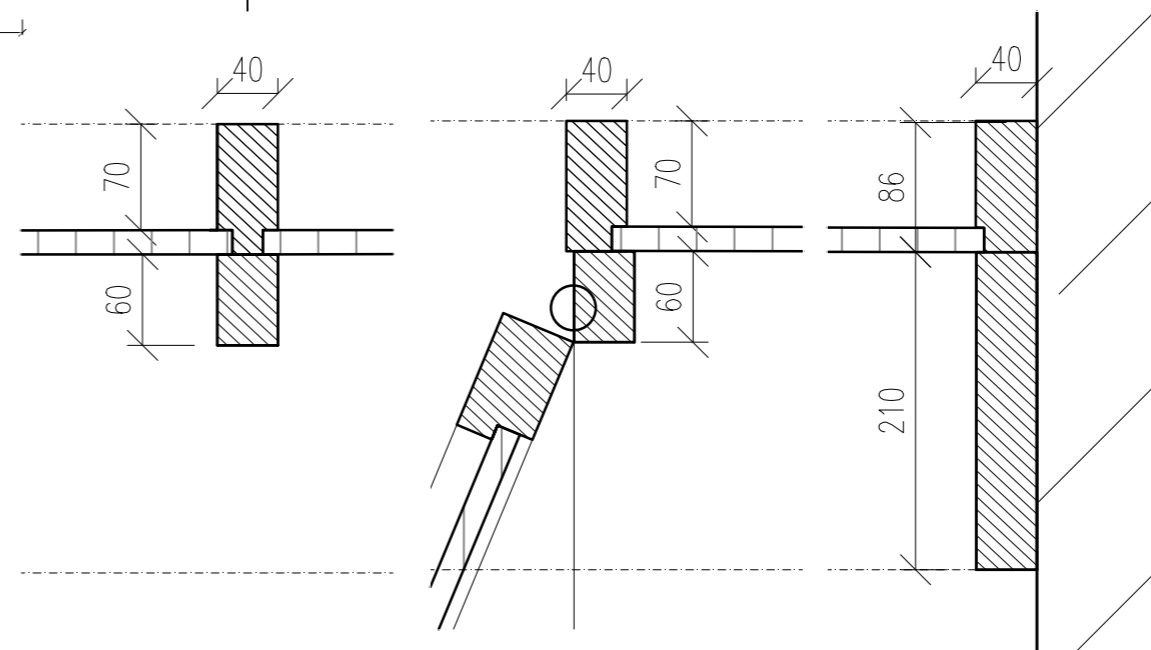
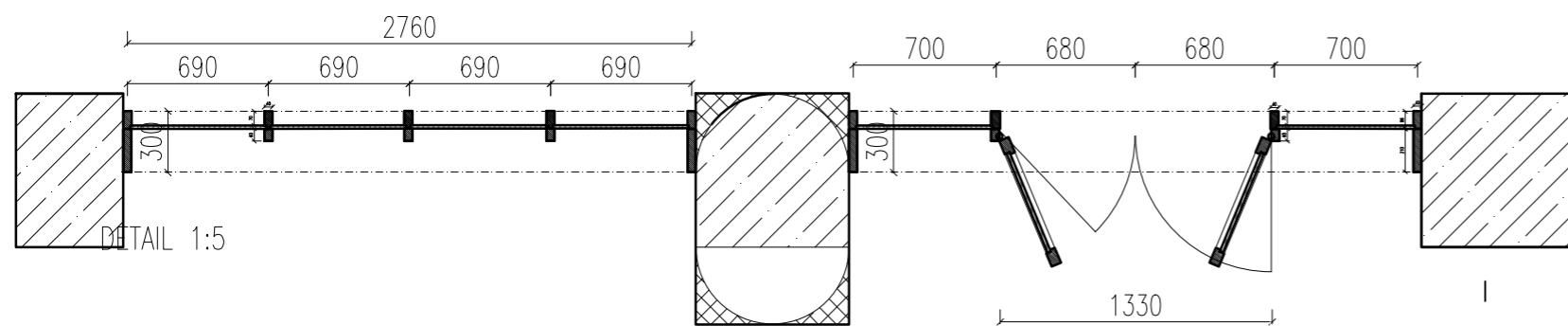
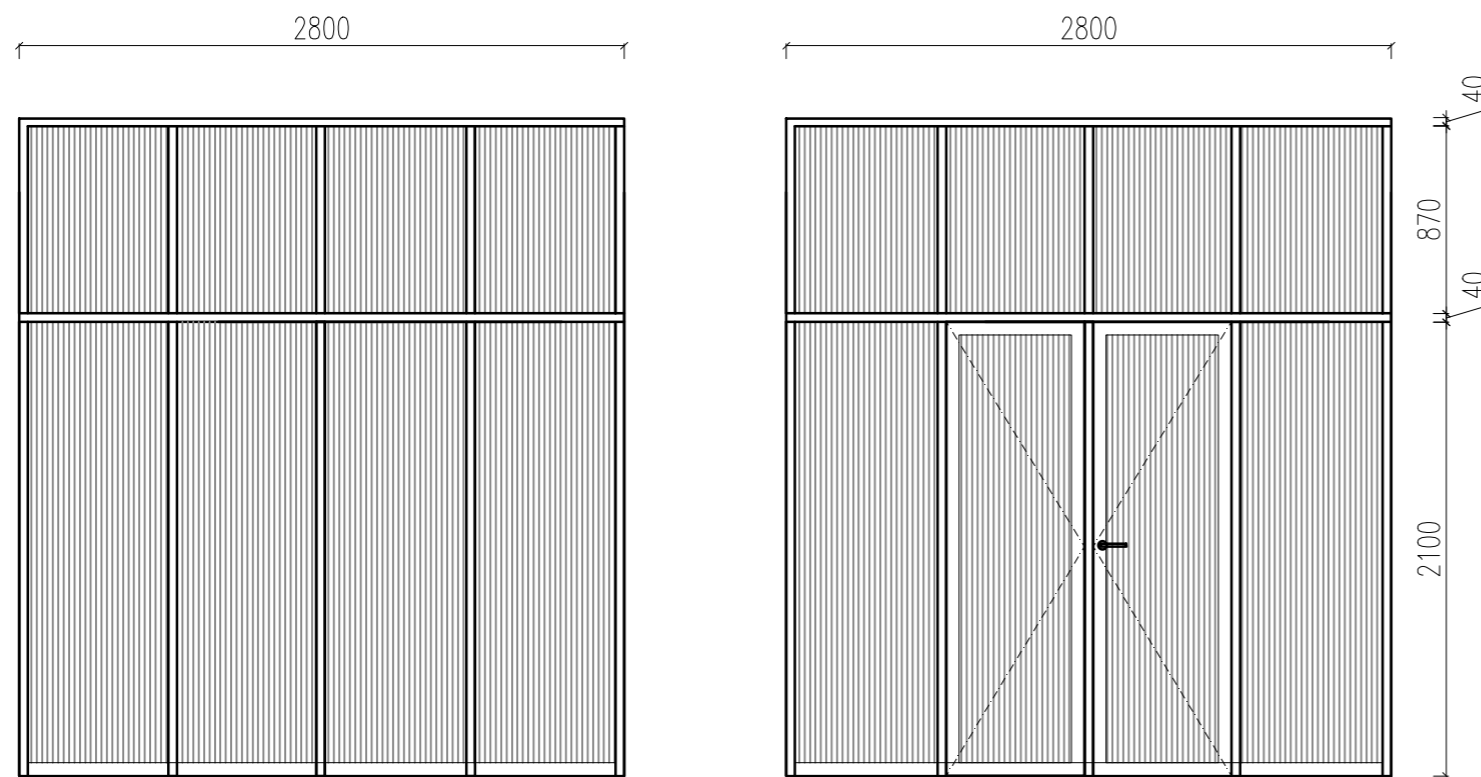
- MATERIÁL: DŘEVO/SKLO
BARVA: VOSK/OLEJ
PROFIL: DŘEVĚNÉ KVH PROFILY
ZASKLENÍ: IZOLAČNÍ DVOJSKLO
VENTILACE: NE,
DVEŘE : DVOUKŘÍDLÉ,
MATERIÁL :DŘEVĚNÉ KVH PROFILY
PROSKLENÍ: IZOLAČNÍ DVOSKLO/FLUTE/
SKRYTÉ PANTY
KOVÁNÍ: FORMANI KLIKA,KLIKA ZÁMEK FAB

-  KVH HRANOLY
-  2X DTD DESKY + VOŠTINA + DÝHA SMRK
-  IZOLAČNÍ DVOSKLO FLUTE 16 mm



MATERIÁL: DŘEVO/SKLO
 BARVA: VOSK/OLEJ
 PROFIL: DŘEVĚNÉ KVH PROFILY
 ZASKLENÍ: IZOLAČNÍ DVOJSKLO
 VENTILACE: NE,
 DVEŘE : DVOUKŘIDLÉ,
 MATERIÁL :DŘEVĚNÉ KVH PROFILY
 PROSKLENÍ: IZOLAČNÍ DVOJKLO/FLUTE 2X/
 SKRYTÉ PANTY
 KOVÁNÍ: FORMANI KLIKA,KLIKA

 IZOLAČNÍ DVOJKLO –VLNKOVÉ SKLO FLUTE 1,6 cm



01
TRU

POSUVNÉ DVEŘE V KOUPELNĚ HPL



POHLED Z KOUPELNY

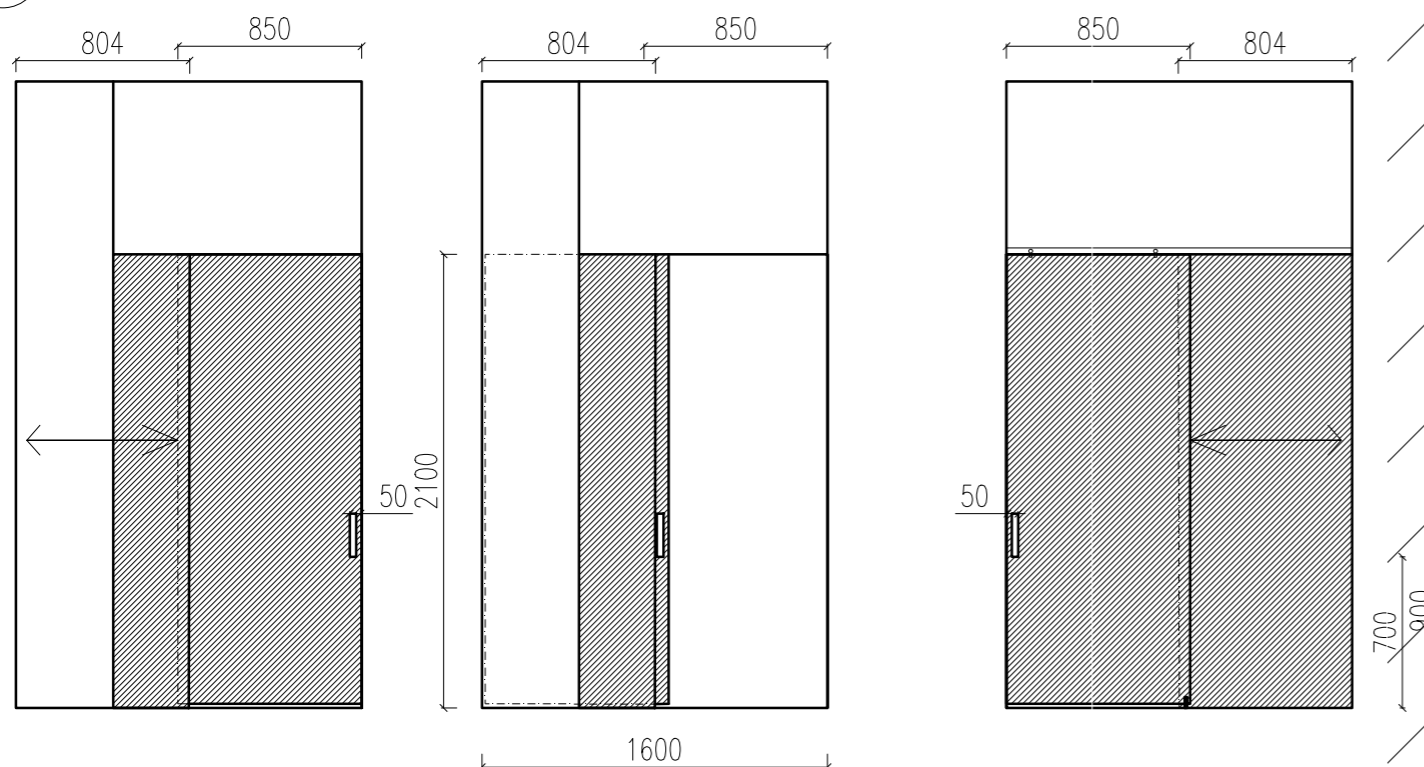
POHLED Z WC

MATERIÁL: HPL
 BARVA: RAL
 PROFIL: HPL
 DVEŘE : JEDNOKŘÍDLÉ
 POZINK Posuvné kování GEZE Apoll

HPL DESKA_BARVA RAL

02
TRU

POSUVNÉ DVEŘE NA WC ORDINACE



POHLED Z KOUPELNY

POHLED Z WC

MATERIÁL: HPL
 BARVA: RAL
 PROFIL: HPL
 DVEŘE : JEDNOKŘÍDLÉ
 POJEZD POZINK Posuvné kování GEZE Apoll

HPL DESKA_BARVA RAL

DETAIL 1:2

DETAIL 1:5

Generální projektant

RicharDavidArchitekti

Všehrdova 4
 Praha 1
 mail: david@richardavid.cz

Akce

Centrum pro oběti domácího
 a sexuálního násilí
 Břevnov, Břevnovská 1692/6, 160 00

Investor

proFem o.p.s.
 V Luhu 715/6
 Praha 4, 140 00

Zodpovědný projektant

Ing. arch. Richard Héger

Vypracoval

Ing. arch. Richard Héger
 Ing. arch. David Kazický

Část dokumentace

Architektonicko stavební řešení

Stupeň

DPS

Datum

2022/12/07

Měřítko

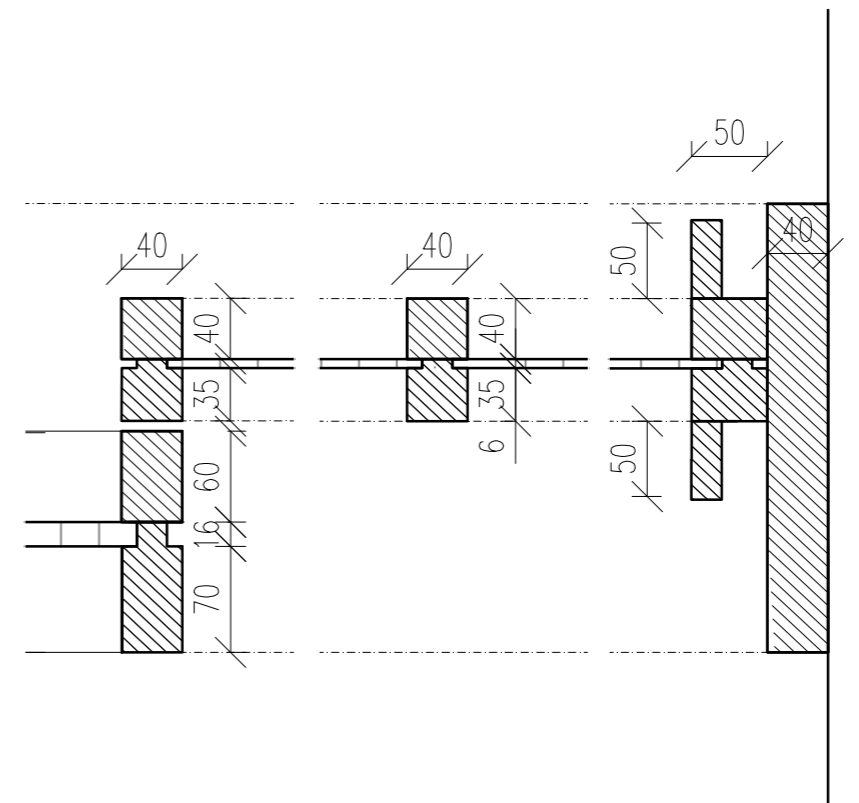
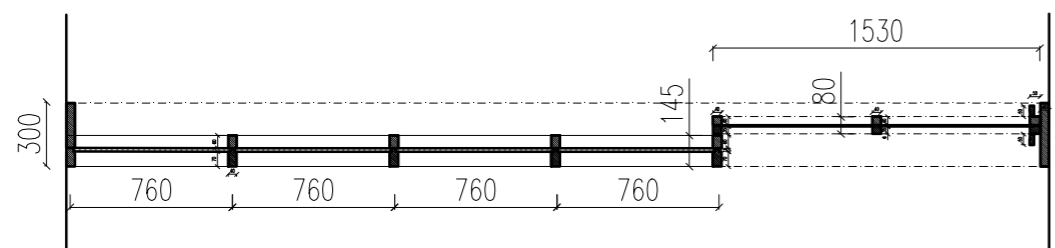
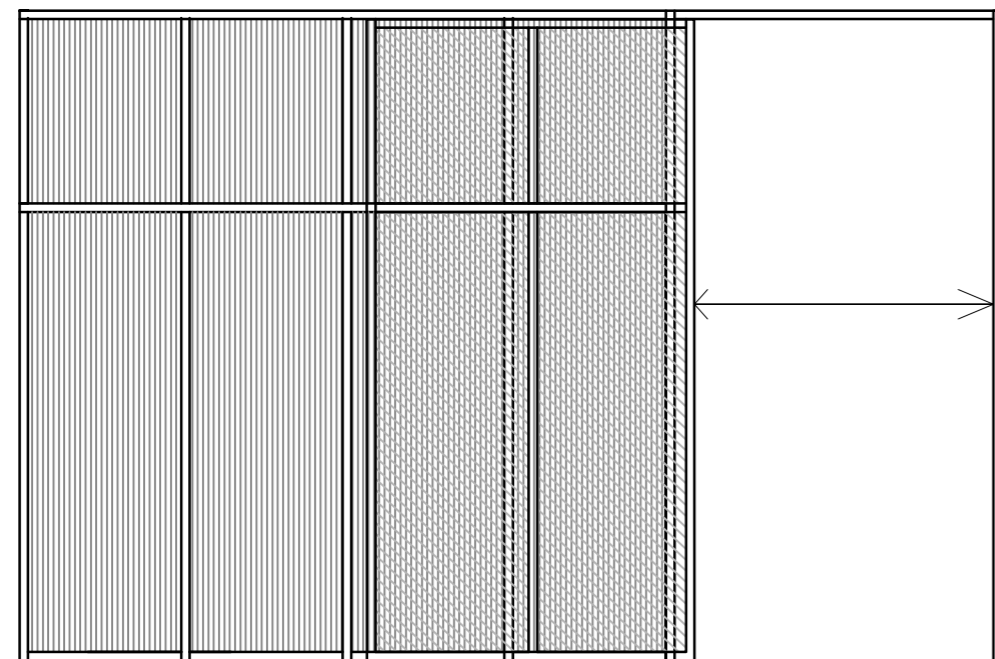
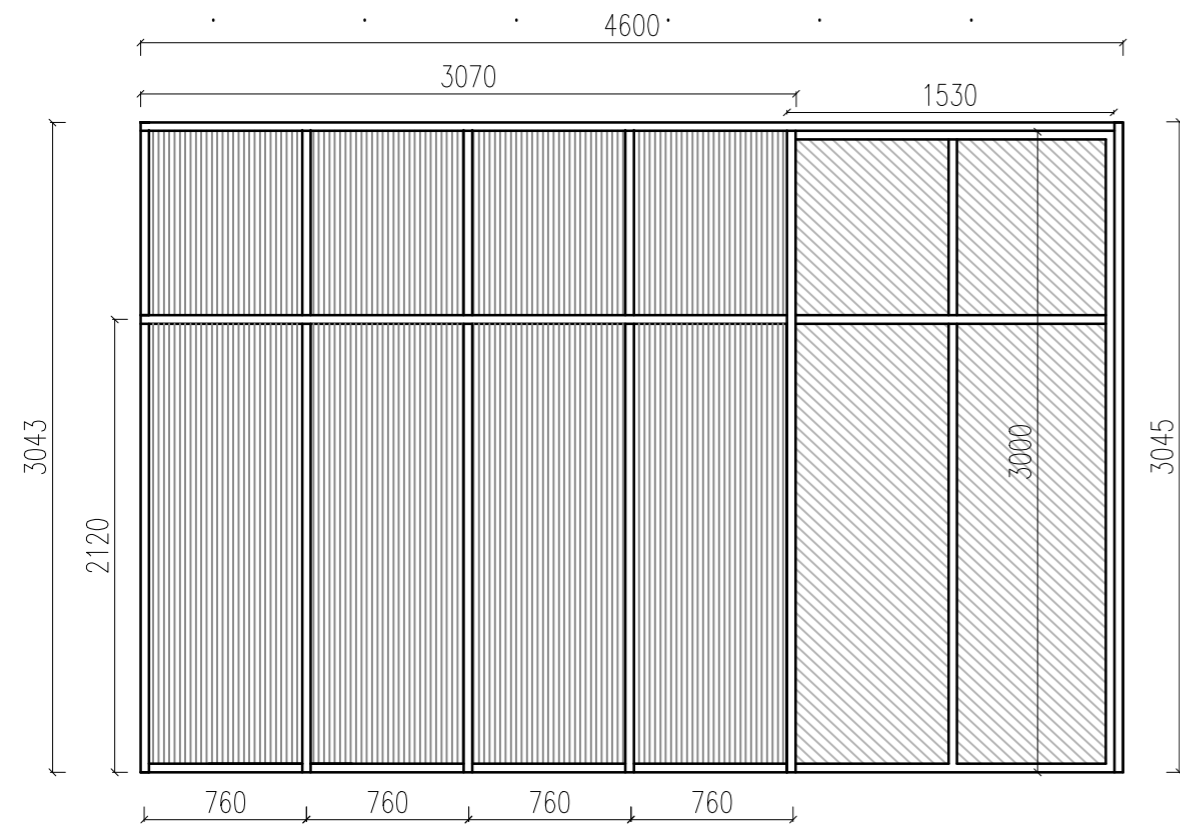
1:35

Název výkresu

TRUHLÁŘSKÉ VÝROBKY




Číslo výkresu

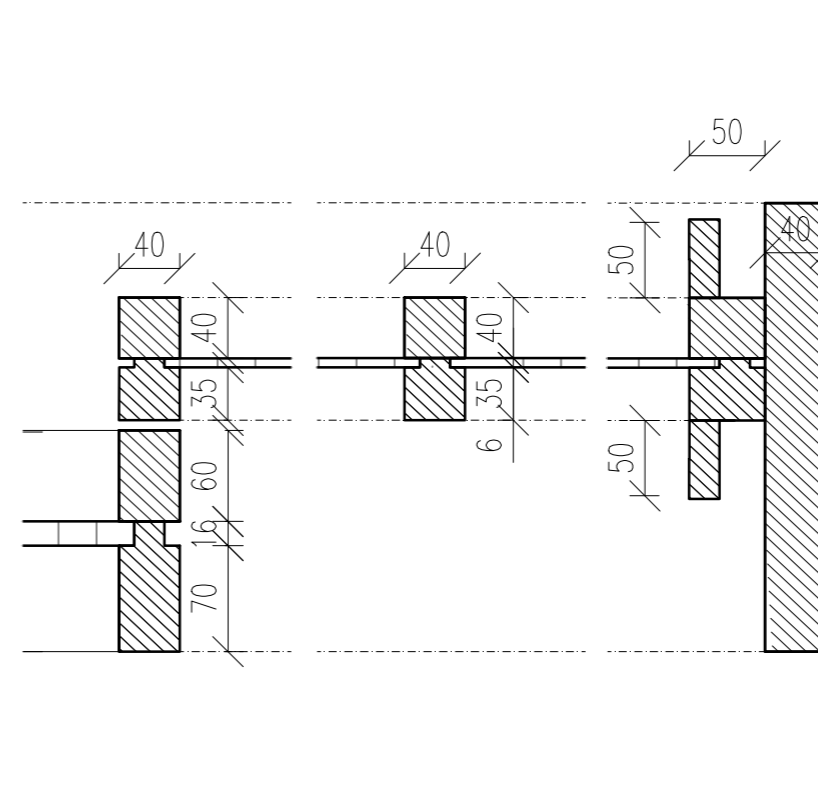
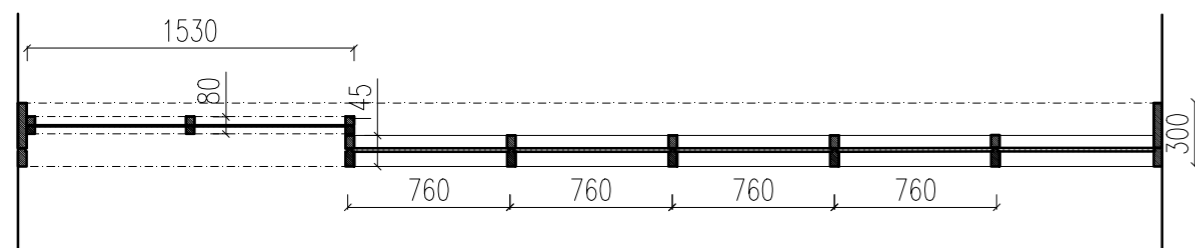
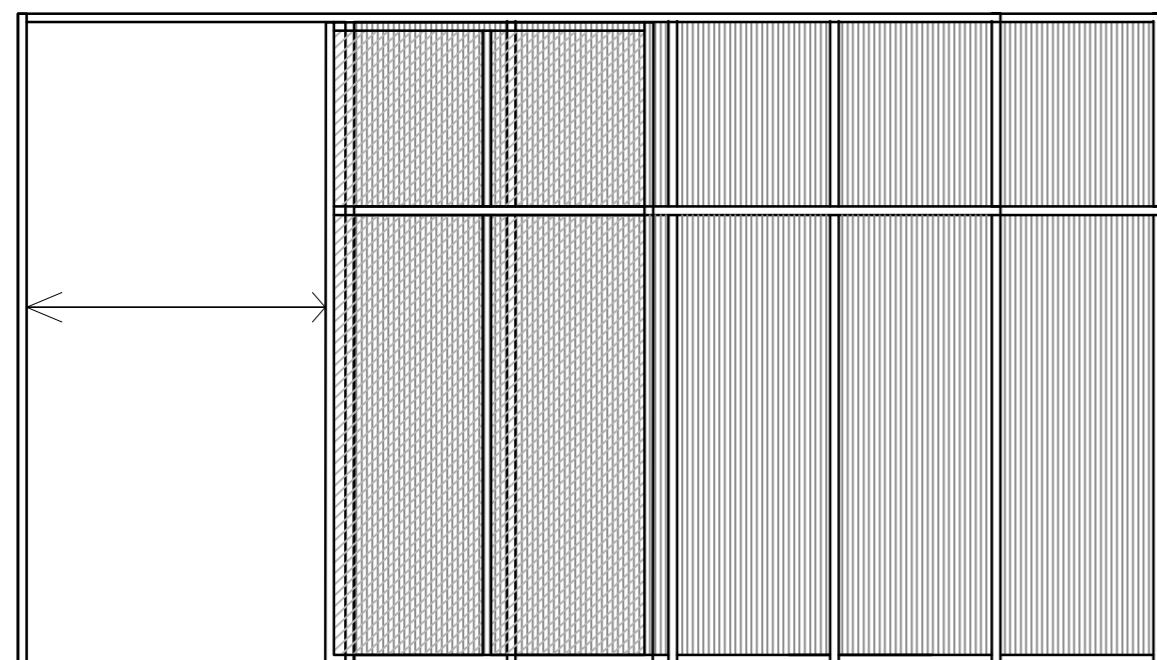
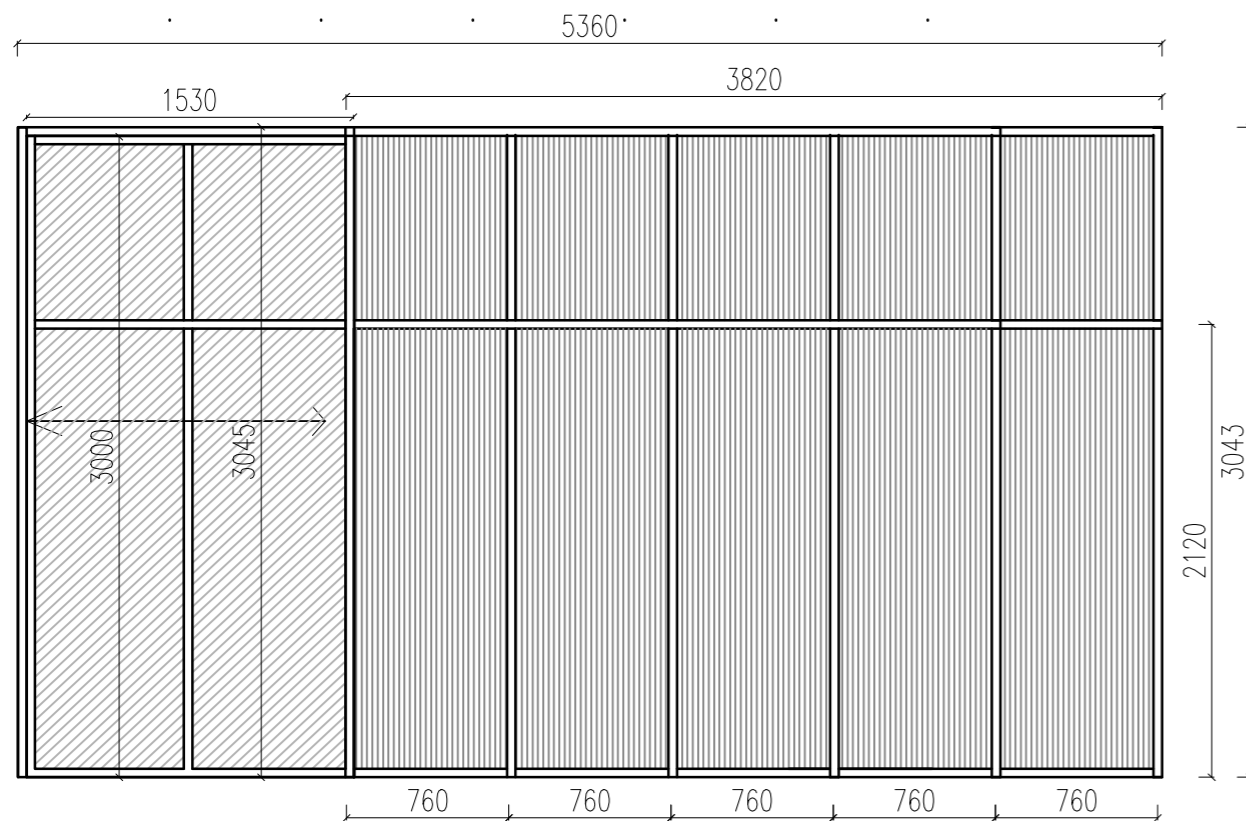
Razítko



DETAIL 1:5




MATERIÁL: DŘEVO/SKLO
BARVA: VOSK/OLEJ
PROFIL: DŘEVĚNÉ KVH PROFILY
ZASKLENÍ: IZOLAČNÍ DVOJSKLO
VENTILACE: NE,
DVEŘE : POSUVNÉ
MATERIÁL :DŘEVĚNÉ KVH PROFILY
PROSKLENÍ: JEDNODUCHÉ SKLO FLUTE S BEZBEČNOSTNÍ FOLIÍ
KOVÁNÍ: POJEZD POZINK Posuvné kování GEZE Apoll

-  KVH HRANOLY
-  IZOLAČNÍ DVOJSKLO 16 mm 2X FLUTE
-  JEDNODUCHÉ SKLO FLUTE S BEZBEČNOSTNÍ FOLIÍ



DETAIL 1:5

MATERIÁL: DŘEVO/SKLO
 BARVA: VOSK/OLEJ
 PROFIL: DŘEVĚNÉ KVH PROFILY
 ZASKLENÍ: IZOLAČNÍ DVOJSKLO
 VENTILACE: NE,
 DVEŘE : POSUVNÉ
 MATERIÁL :DŘEVĚNÉ KVH PROFILY
 PROSKLENÍ: JEDNODUCHÉ SKLO FLUTE S BEZBEČNOSTNÍ FOLIÍ
 KOVÁNÍ: POJEZD POZINK Posuvné kování GEZE Apoll

-  KVH HRANOLY
-  IZOLAČNÍ DVOJSKLO 16 mm 2X FLUTE
-  JEDNODUCHÉ SKLO FLUTE S BEZBEČNOSTNÍ FOLIÍ

Generální projektant

RicharDavidArchitekti

Všehrdova 4
 Praha 1
 mail: david@richarddavid.cz

Akce

Centrum pro oběti domácího
 a sexuálního násilí
 Břevnov, Břevnovská 1692, 160 00

Investor

proFem o.p.s.
 V Luhu 715/6
 Praha 4, 140 00

Zodpovědný projektant

Ing. arch. Richard Héger

Vypracoval

Ing. arch. Richard Héger
 Ing. arch. David Kazický

Část dokumentace

Architektonicko stavební řešení

Stupeň

DPS

Datum

2022/12/07

Měřítko

1:35

Název výkresu

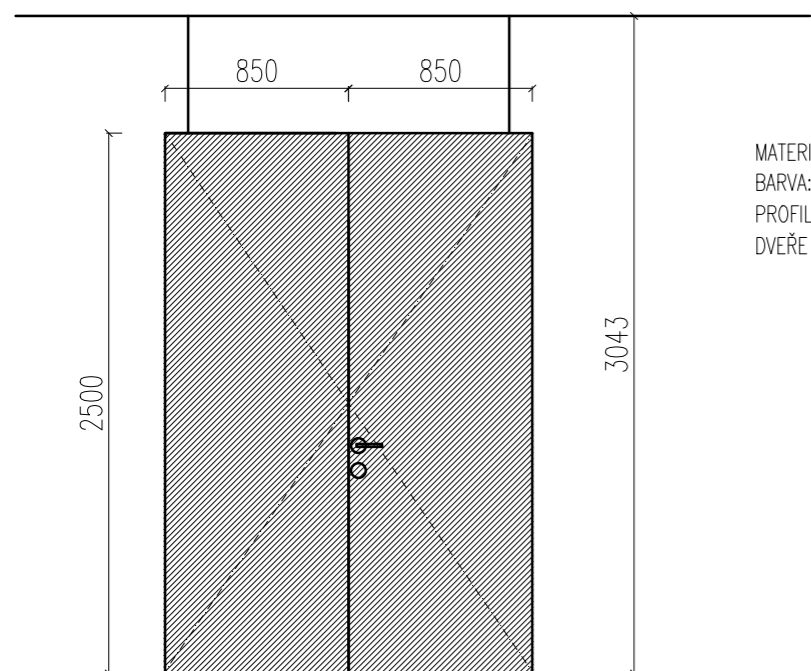
VÝPLNĚ OTVORŮ

Číslo výkresu

Razítko

17
DVE

DŘEVĚNÉ DVOUKŘÍDLÉ DVEŘE NA ČEPY



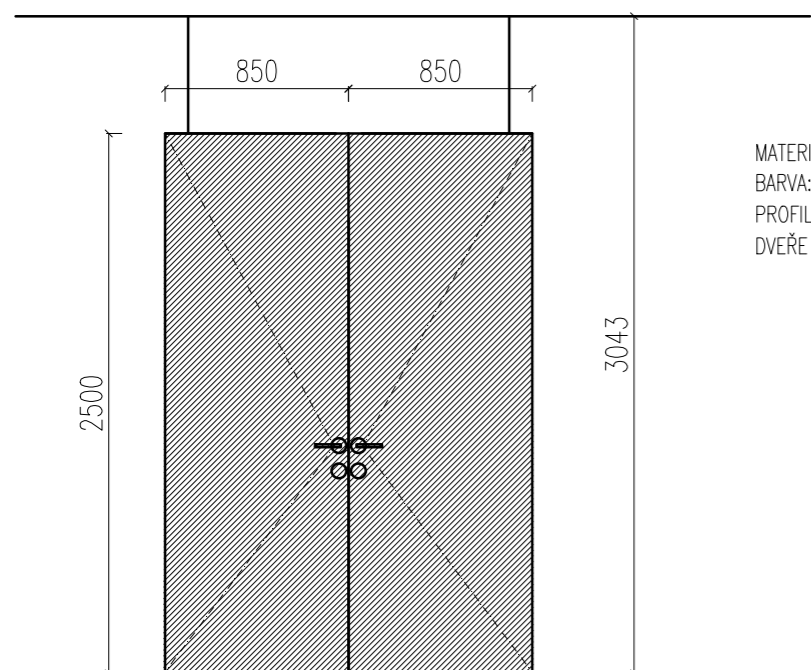
MATERIÁL: DŘEVO
 BARVA: VOSK/OLEJ
 PROFIL: DŘEVĚNÉ KVH PROFILY
 DVEŘE : DVOUKŘÍDLÉ
 MATERIÁL :PLNÉ 2DTD DESKA + VOŠTINA+DÝHA SMRK
 PANTY-KOVOVÉ ČEPY KOTVENÉ DO ZEMĚ A STROPU
 KOVÁNÍ: FORMANI KLIKA,KLIKA

 2X DTD DESKY + VOŠTINA + DÝHA SMRK


POHLED Z CHODBY

18
DVE

DŘEVĚNÉ DVOUKŘÍDLÉ DVEŘE NA ČEPY



MATERIÁL: DŘEVO
 BARVA: VOSK/OLEJ
 PROFIL: DŘEVĚNÉ KVH PROFILY
 DVEŘE : DVOUKŘÍDLÉ
 MATERIÁL :PLNÉ 2DTD DESKA + VOŠTINA+DÝHA SMRK
 PANTY-KOVOVÉ ČEPY KOTVENÉ DO ZEMĚ A STROPU
 KOVÁNÍ: FORMANI KLIKA,KLIKA

 2X DTD DESKY + VOŠTINA + DÝHA SMRK

DETAIL 1:5

POHLED Z CHODBY

Generální projektant

RicharDavidArchitekti

Všehrdova 4
Praha 1
mail: david@richardavid.cz

Akce

Centrum pro oběti domácího
a sexuálního násilí
Břevnov, Břevnovská 1692/6, 160 00

Investor

proFem o.p.s.
V Luhu 715/6
Praha 4, 140 00

Zodpovědný projektant

Ing. arch. Richard Héger

Vypracoval

Ing. arch. Richard Héger
Ing. arch. David Kazický

Část dokumentace

Architektonicko stavební řešení

Stupeň

DPS

Datum

2022/12/07

Měřítko

1:35

Název výkresu

VÝPLNĚ OTVORŮ

Číslo výkresu

Razítko