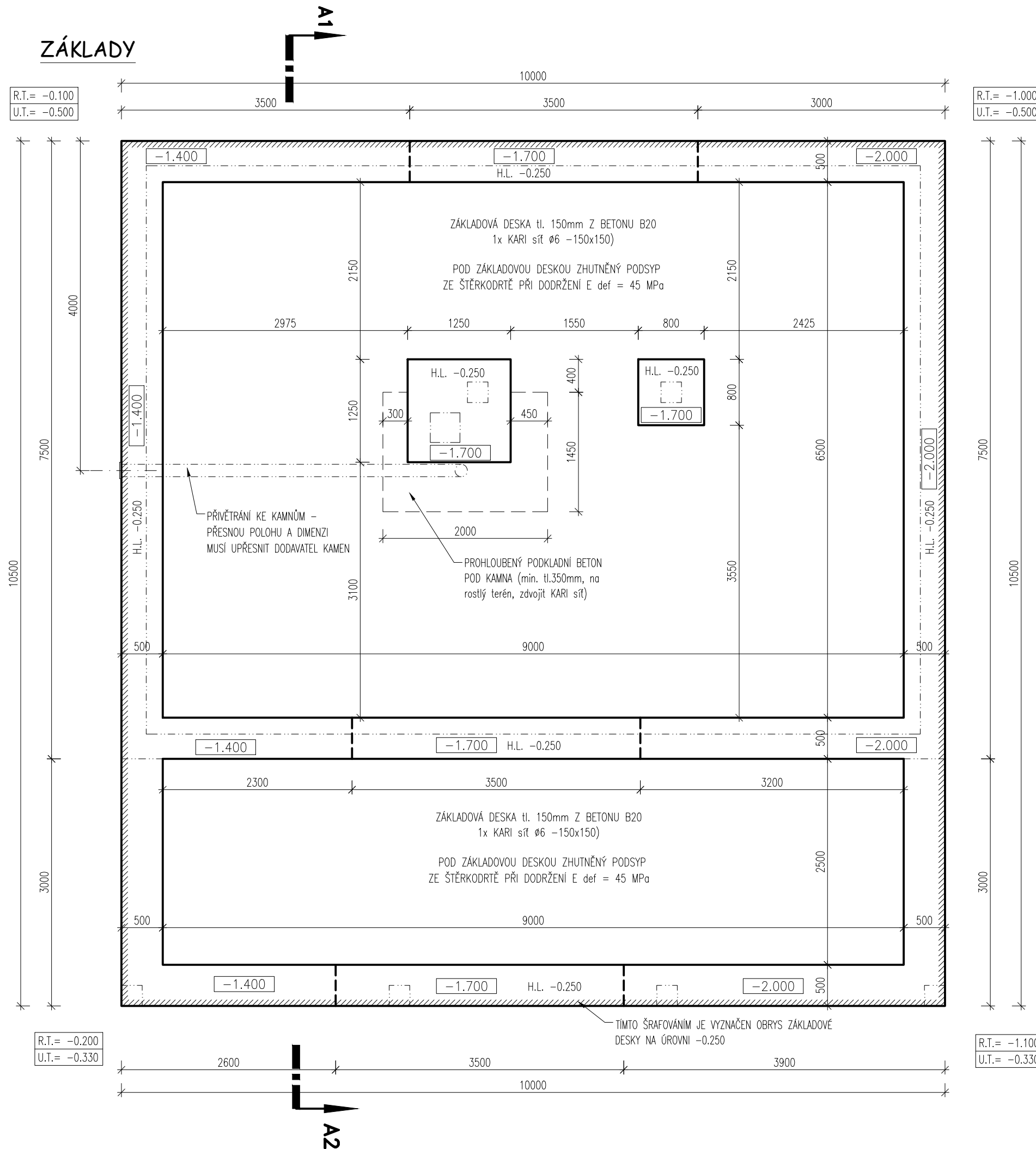


ZÁKLADY



DŮLEŽITÉ:

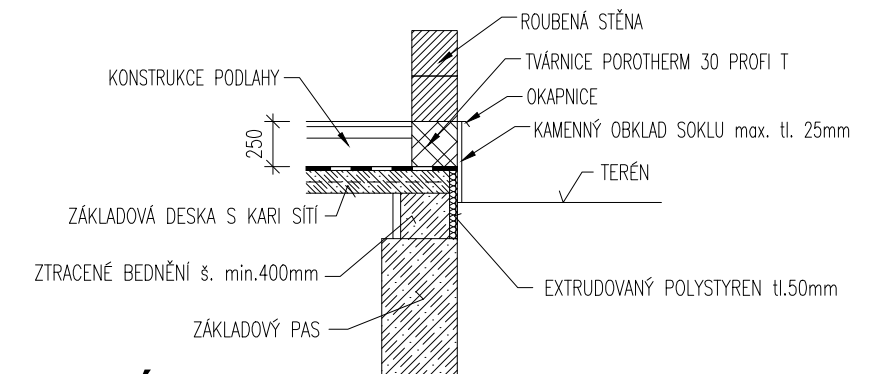
- HLOUBKA ZÁKLADOVÉ SPÁRY JE ORIENTAČNÍ, JE NUTNÉ JI PŘÍZPŮBIT SKUTEČNÉMU SKLONU STÁVAJÍCÍHO TERÉNU. ZÁKLADOVÁ SPÁRA BUDE min. 900mm POD ROSTLÝM TERÉNEM A ZÁKLADY BUDOU DLE POTŘEBY ODŠKÁKÁNY
- VZHEDEM K TOMU, ŽE VE FÁZI ZPRACOVÁNÍ PROJEKTU NEBYL K DISPOZICI INŽENÝRSKO GEOLOGICKÝ PRŮZKUM, JE NUTNÉ PO OBNAŽENÍ ZÁKLADOVÉ SPÁRY PŘIZVAT STATIKA NEBO GEOLOGA, ABY STÁVAJÍCÍ NÁVRH ZALOŽENÍ POTVRDIL NEBO PŘÍPADNĚ DOPLNIL

POZNÁMKY:

- VÝŠKOVÉ OSAZENÍ DOMU V TERÉNU BUDE UPŘESNĚNO A POTVRZENO INVESTOREM PŘI VYTÝČENÍ NA STAVBĚ
 - NAD ÚROVNĚ TERÉNU MŮŽOU BÝT POUŽITY TVÁRNICE ZTRACENÉHO BEDNĚNÍ
 - TAM KDE BUDE SOKL VIDĚT NAD TERÉNEM, BUDE VNĚJŠÍ STRANA ZÁKLADU OBLOŽENA Z KAMENE
 - PROSTUPY PROVĚST DLE VÝKRESOVÉ DOKUMENTACE ZT A ELEKTRO
 - PŘI BETONÁŽI VLOŽIT ZEMNÍCI PÁSEK
 - ZÁKLADOVÉ PASY Z BETONU B15, ZÁKLADOVÁ DESKA Z BETONU B20
- H.L. = ÚROVNĚ HORNÍHO LÍCE ZÁKLADOVÉ DESKY (pod izolaci)
 R.T. = ÚROVNĚ ROSTLÉHO TERÉNU
 U.T. = ÚROVNĚ UPRAVENÉHO TERÉNU

UPOZORNĚNÍ:

- TAM, KDE BUDE ZVENKU VIDITELNÝ SOKL (OBLOŽENÝ KAMENEM), JE MOŽNÉ ZTRACENÉ BEDNĚNÍ A ZÁKLADOVOU DESKOU OPROTI DANÉMU PŮDORYSU ODSADIT DOVNITŘ (MAXIMÁLNĚ O 75mm, ZÁLEŽÍ NA TLOUŠTČE OBKLADU Z KAMENE) TAK, ABY ROUBENÁ STĚNA VE VÝSLEDKU PŘESAHOVALA cca 20mm PŘES ZÁKLADOVOU DESKU (VČETNĚ KAMENNÉHO SOKLU)



PRACOVNÍ KOPIE

±0.000 = 278.500 m n.m.

		Valdecká 213 273 51 Horní Bezděkov	
		tel.: 603 272 488 email: projekce@danielvlcek.cz www.danielvlcek.cz	
Stupeň	projekt stavby		
Datum	říjen 2020		
Formát	2xA4		
Vypracoval	DANIEL VLČEK	Měřítko	1:50
Investor	Markéta Michálková Stoliňská 838/18, 193 00, Praha 9		
Místo stavby	k.ú. Zahrádky u České Lípy, č.kat. 90/1 a 90/2		
Stavba	RODINNÝ DŮM		
Název výkresu	ZÁKLADY	2	

