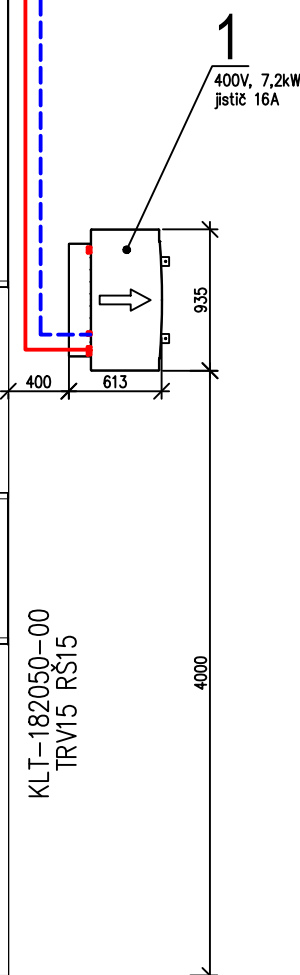


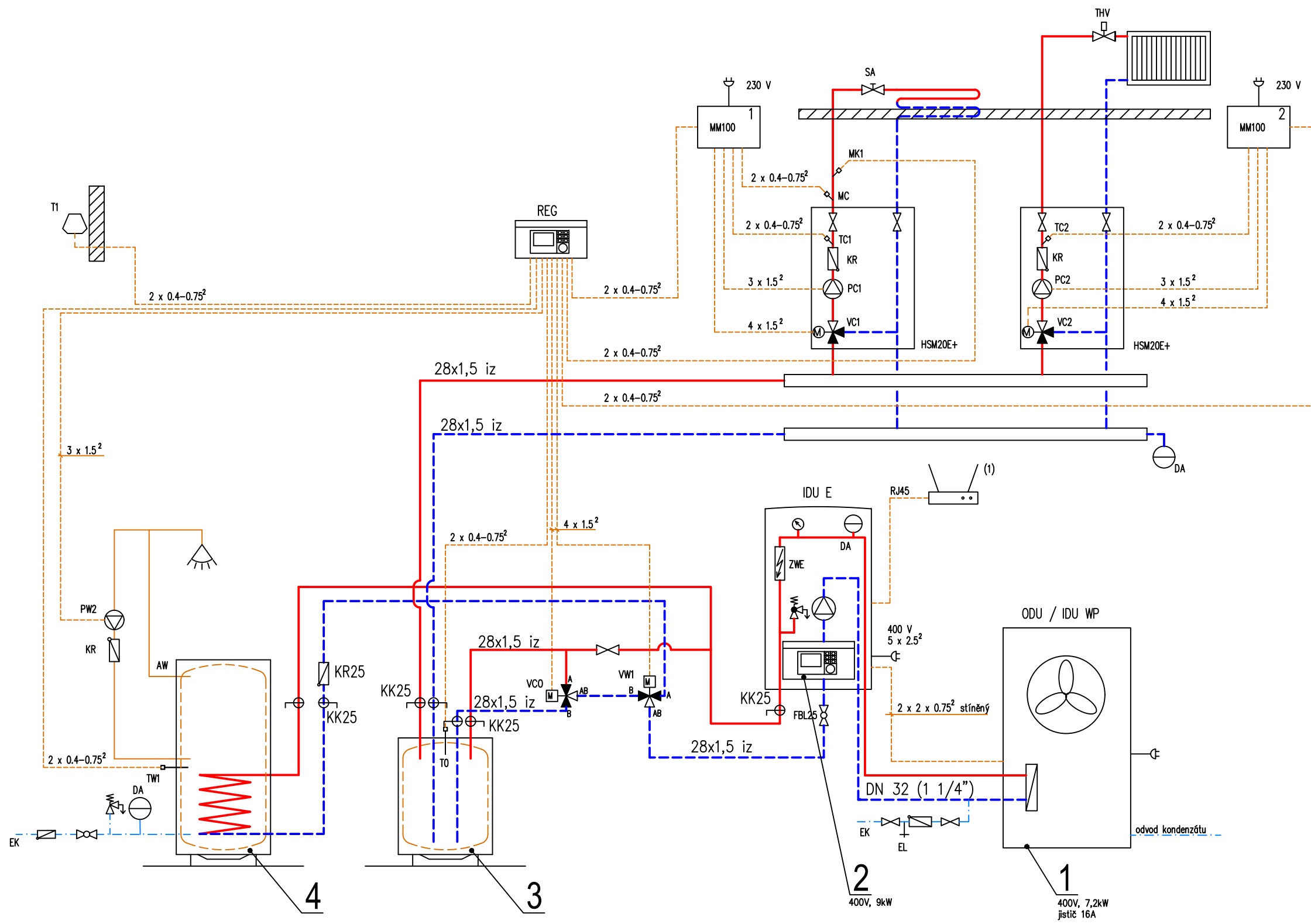
### LEGENDA ROZVODŮ:

- PŘÍVODNÍ POTRUBÍ PODLAHOVÉHO TOPENÍ  
Rehau Rautherm S 17x2 mm
  - ZPĚTNÉ POTRUBÍ PODLAHOVÉHO TOPENÍ  
Rehau Rautherm S 17x2 mm
  - PŘÍVODNÍ POTRUBÍ TOPNÉ VODY Cu
  - ZPĚTNÉ POTRUBÍ TOPNÉ VODY Cu
  - PLOCHY TOPENÉ PODLAHOVÝM TOPENÍM
  - HRANICE SYSTÉMOVÉ DESKY
- 1.1** — ČÍSLO ROZDĚLOVAČE VÝVODU  
 S=15,5m<sup>2</sup> — TOPENÁ PLOCHA  
 L=91m — DÉLKA POTRUBÍ SMYČKY  
 R=200mm — ROZTEČ POKLÁDKY V POBYTOVÉ ZÓNĚ  
 M=94 kg/h — HMOTNOSTNÍ TOK SMYČKOU

### LEGENDA KOMPONENT:

- 1** TEPELNÉ ČERPADLO VZDUCH-VODA  
BUDERUS Logatherm WPL 11 AR  
výkon 11 kW (A2/W35)  
COP 4,9 (A2/W35)
  - 2** VNITŘÍ JEDNOTKA TEPELNÉHO ČERPADLA  
BUDERUS IDU WPL 11 AR E  
bivalentní zdroj 9 kW
  - 3** Akumulační zásobník otopné vody  
Buderus Logalux P120/5W
  - 4** Akumulační zásobník teplé vody  
Buderus Logalux SH290 RW  
objem 290 litrů
- R1** Rozdělovač podlahového topení  
REHAU HKV-D 9 vývodů  
skříň pod omítku  
Q<sub>r</sub>=8517 W  
M<sub>r</sub>=784 kg/h  
dP=13.790 kPa  
dT=40/30°C





Legenda:

- AW Výstup teplé vody
- DA Expanzní nádoba vč. uzavírací a vypouštěcí armatury  
objem 18 litrů, 6 bar
- EK Vstup studené vody
- EL Napouštěcí a vypouštěcí armatura
- FBL Filterball (součást dodávky TČ)
- HSM Rychlomontážní sada se směšovačem
- IDU Vnitřní modul TČ
- KR Zpětná klapka
- MC Bezpečnostní termostat podlahového vyt.
- MM100 Modul směšovače otopného okruhu
- ODU Venkovní jednotka TČ
- PC Čerpadlo otopného okruhu
- PW2 Cirkulační čerpadlo
- RC100 Obslužná jednotka
- REG Regulator Logamatic HMC300 (integrován ve vnitřním modulu)
- SA Regulační a uzavírací ventil
- TO Čidlo teploty
- T1 Venkovní čidlo
- TC Čidlo teploty otopného okruhu
- THV Termostatický ventil OT
- TW1 Čidlo teploty teplé vody
- VCO Třícestný přepínací ventil pro zajištění provoz. podmínek
- VC Směšovací ventil otopného okruhu
- VW1 Třícestný přepínací ventil TV
- ZWE Elektrická topná tyč o výkonu 3/6/9 kW

**LEGENDA KOMPONENT:**

- 1** TEPELNÉ ČERPADLO VZDUCH–VODA  
BUDERUS Logatherm WPL 11 AR  
výkon 11 kW (A2/W35)  
COP 4,9 (A2/W35)
- 2** VNITŘÍ JEDNOTKA TEPELNÉHO ČERPADLA  
BUDERUS IDU WPL 11 AR E  
bivalentní zdroj 9 kW
- 3** Akumulační zásobník otopné vody  
Buderus Logalux P120/5W
- 4** Akumulační zásobník teplé vody  
Buderus Logalux SH290 RW  
objem 290 litrů