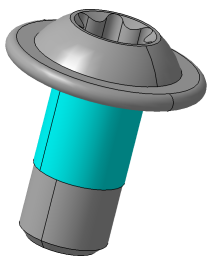
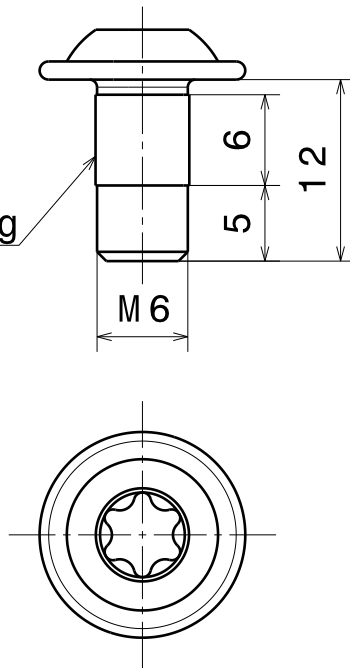


Precote 85
auf 6.-15. Gewindegang



Isometrische Ansicht
Maßstab: 2:1

Schraube ohne Precote: 10071471

-	-	-	-
A01	15.02.22	SSC	Zeichnung erstellt
Index	Datum	Name	Änderungsgrund
Bauteil gemäß EU-Richtlinie 2011/65/EU (RoHS) frei von Pb, Cr-VI, Cd Hg, PBB und PBDE EG-VO 1907/2006 (REACH)		Weitergabe sowie Vervielfältigung dieses Dokuments, Verwertung und Mitteilung seines Inhalts sind verboten, soweit nicht ausdrücklich gestattet. Zuwiderhandlungen verpflichten zu Schadenersatz. Alle Rechte für den Fall der Patent-, Gebrauchsmuster- oder Geschmacksmustereintragung vorbehalten.	
Maße ohne Toleranzangabe nach ISO 2768-mK Oberflächenangaben nach DIN EN ISO 1302 Form- und Lage DIN ISO 1101	Max-Planck-Str. 1 97944 Boxberg Tel. 07930-32796-0 Fax. 07930-32796-29	PAN DVR	Werkstoff: Stahl 10.9 schwarz verzinkt Gewicht: - Artikel-Nr.: 10071472 Maßstab 2:1
Prüfmaße <input type="radio"/> Hilfsmaße <input type="radio"/>	Benennung SCHRAUBE_FLACHKO_MIT_BUND INNENSECHSKANT_M6X12_ISO_7380_ PRECOTE		Zeichnungs-Nr: ET990225 Ersatz für: -
Projektionsmethode 	Name	15.02.22	SSC
	Freigabe	15.02.22	JSC
	Datum		Name