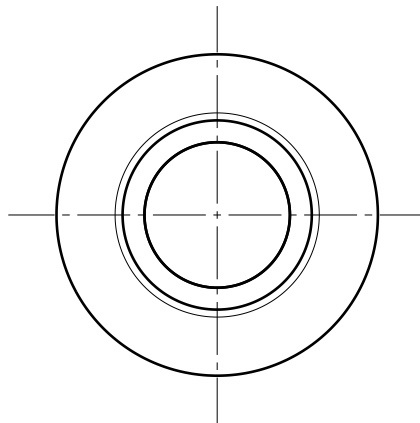
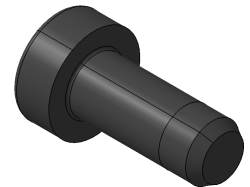


Precote 85:
1. bis 5. Gewindegang



Isometrische Ansicht
Maßstab: 2:1



Beistellteil Schraube ZyKo niedriger Kopf: 10070612

-	-	-	-
A01	31.03.21	RBE	Zeichnung erstellt
Index	Datum	Name	Änderungsgrund
Weitergabe sowie Vervielfältigung dieses Dokuments, Verwertung und Mitteilung seines Inhalts sind verboten, soweit nicht ausdrücklich gestattet. Zuwiderhandlungen verpflichten zu Schadenersatz. Alle Rechte für den Fall der Patent-, Gebrauchsmuster- oder Geschmacksmustereintragung vorbehalten.			
Maße ohne Toleranzangabe nach ISO 2768-mK Oberflächenangaben nach DIN EN ISO 1302 Form- und Lage DIN ISO 1101 Prüfmaße <input type="radio"/> Hilfsmaße ()	Max-Planck-Str. 1 97944 Boxberg Tel. 07930-32796-0 Fax. 07930-32796-29		 Werkstoff: DIN 6912 Stahl 8.8 verzinkt Gewicht: - Maßstab 5:1 2:1 Artikel-Nr.: 10071106
	Name: 31.03.21 RBE Freigabe: 31.03.21 SSC Datum: Name:		
Projektionsmethode 			