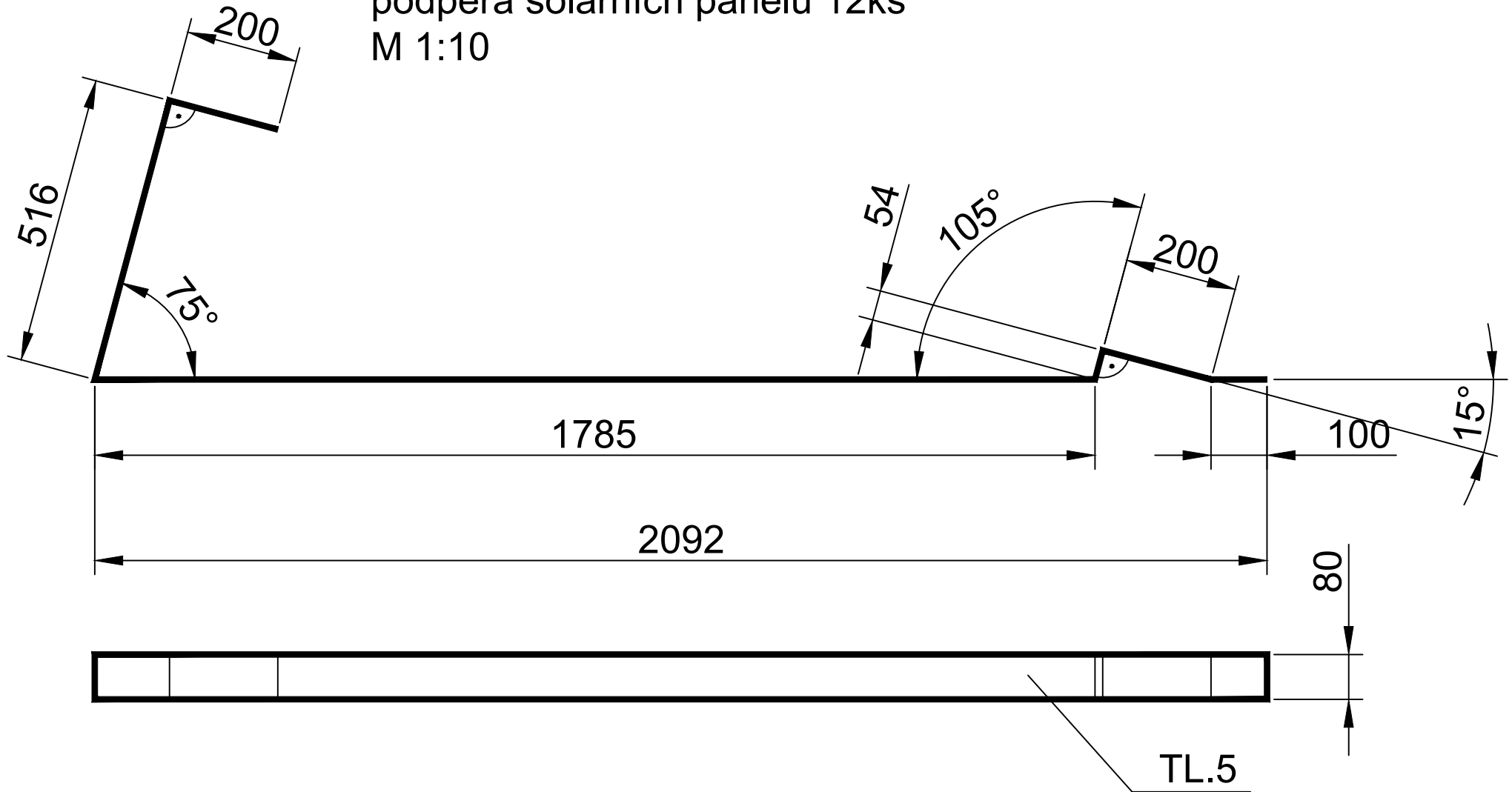


podpěra solárních panelů 12ks
M 1:10



Polotovar. pásovina 80x5 S235 délka rozvinu cca 2854mm hmotnost 1ks 9,0kg
bez povrchové úpravy

Vyrobít 12kusů, celková hmotnost 108kg

přesnost rozměrů +/- 5mm, k minimalizaci odpadů je pásoviny možno svařit.

Tomáš Ventruba, Brno , tel 731 940 570, ventruba@hotmail.com doprava vlastní