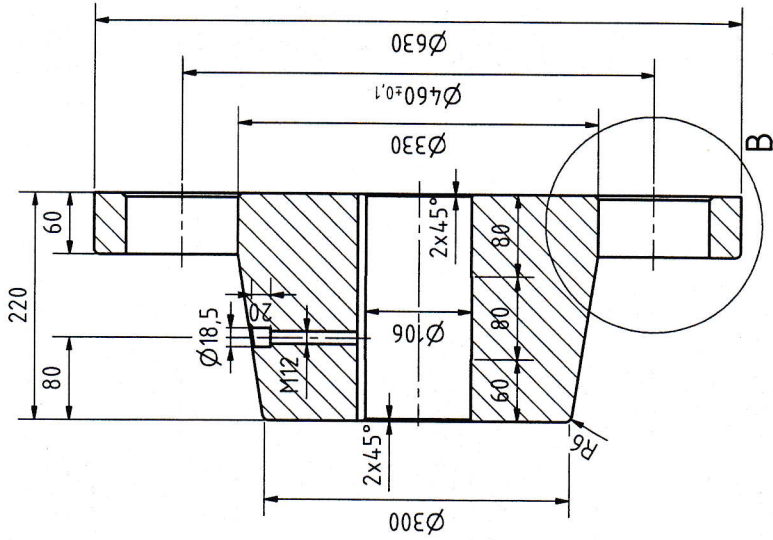
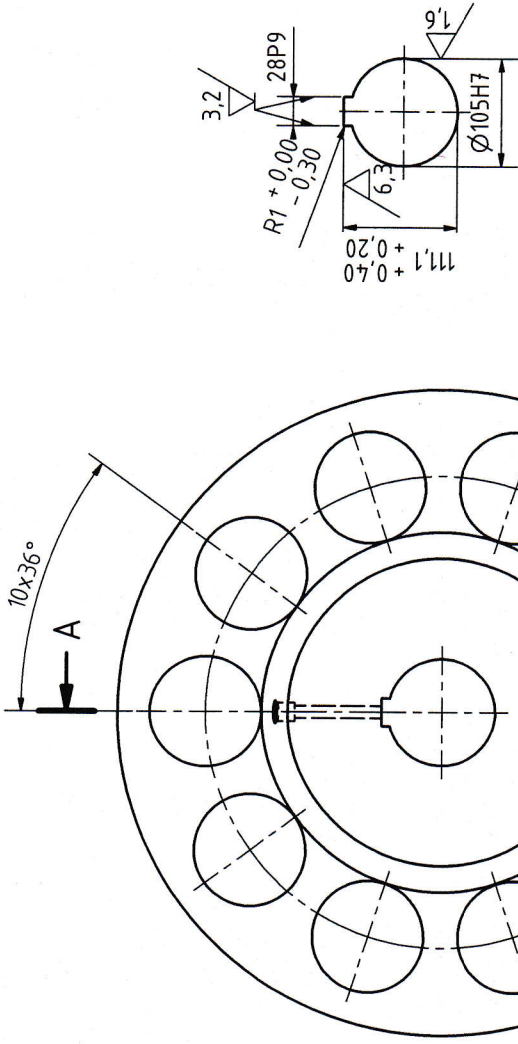
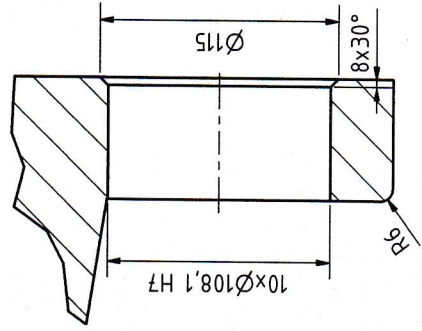


A-A ( 1 : 5 )



B ( 0,40 : 1 )



NETOLEROVANÉ HRANY ZRAŽÍŤ NA 1X45°  
 PERA PÓDOLA DIN 6885-1/  
 HRANY ZRAŽÍŤ A OTRÉPY ZABRÚSIŤ!  
 NETOLEROVANÉ ROZMERY PÓDOLA: STN ISO 2768-mk

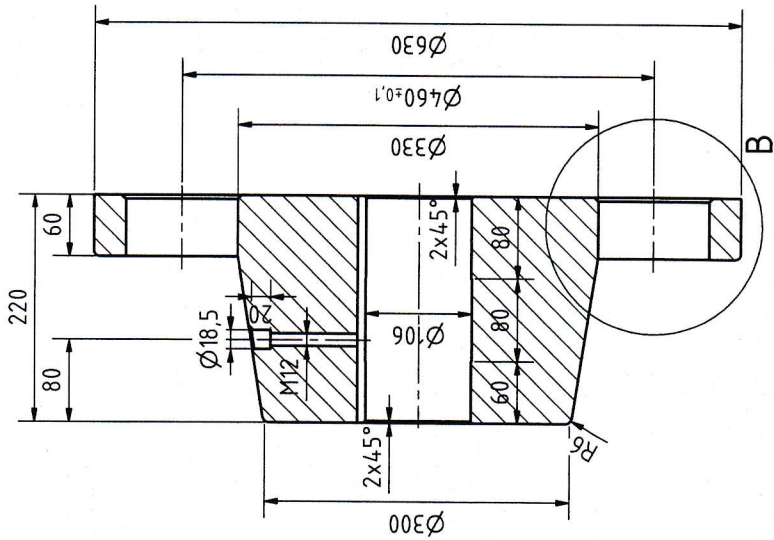
12,5  $\sqrt{R}$  (M)

1	1	Náboj	KR 640-230 STN 42 5510	15142	002	192,4 kg
Poz.	Poč. ks	Název	Rozmer - Norma	Materiál	Tr. odp.	hmotnosť
INDEX	ZMENA	DATUM	PDPIS	Číslo výkresu		
Výpracoval:	Nm. P.	Hmotnosť:	192,4 kg			
Kresil:	Ing. Dominik Oriňák	Datum:	30.10.2017			
Kontroloval:	Ing. Miceňko	Schválil:	Ing. Miceňko			
Název:	Pohor		Formát:	A3		
Model:	DT-US-001		Počet listov:	1		
			List:	1		

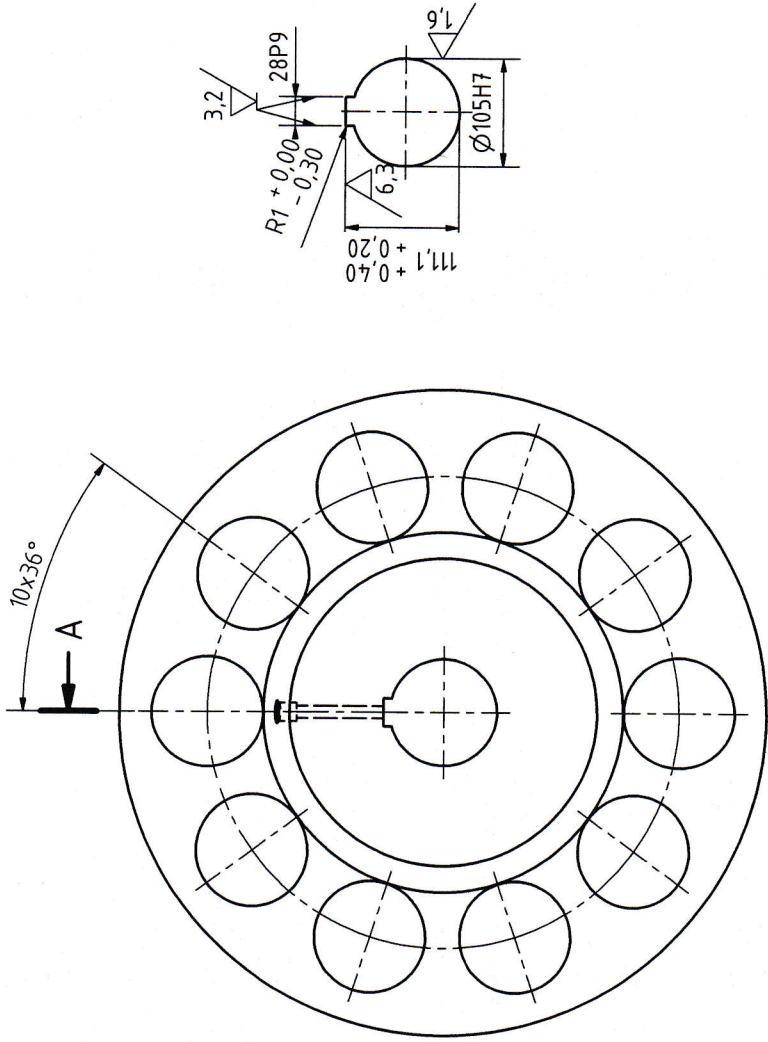
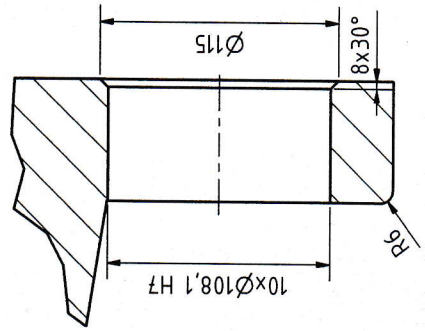
Drive Tech s.r.o.

Výkres:

A-A ( 1 : 5 )



B ( 0,40 : 1 )



NETOLEROVANÉ HRANY ZRAŽÍŤ NA 1X45°  
 PERA PÓDĽA DIN 6885-1/  
 HRANY ZRAŽÍŤ A OTREPY ZABRÚSIŤ!  
 NETOLEROVANÉ ROZMERY PÓDĽA: STN ISO 2768-mk



1	1	Náboj	KR 640-230 STN 42 5510	15142	002	192,4 kg	
Poz.	Poč. ks	Název	Rozmer - Norma	Materiál	Tr. odp.	hmotnosť	Číslo výkresu
INDEX	ZMENA	DÁTUM	PDPIS				
Vyraboval	Norm. P.	Hmotnosť	192,4 kg	Drive Tech s.r.o.			
Kresil	Ing. Dominik Oriňák	Datum	30.10.2017	Mierka	1:5	Formát	A3
Kontroloval	Ing. Míčenko	Schválil	Ing. Míčenko	Počet listov	1	Číslo listu	1
Název	Pohor				DT-US-001		
Model:					Výkres:		