

TRUHLÁŘSKÉ VÝROBKY:

- T01 kuchyňská linka
- T02 kuchyňská linka - lounge
- T03 stůl pro zvukaře
- T04 úložný prostor v místnosti zvukaře
- T05 šatna
- T06 mlynářské schody
- T07 knihovna
- 5x T08 parapety oken
- T09 pódium

MATERIÁLY:

- M01 MDF, dýha, dle výběru investora NEBO lamino Kronospan 8100 SM Pearl White
- M02 lamino Kronospan 8100 SM Pearl White
- M03 pracovní deska, kompakt, bílá, dle RAL 9003
- M04 kov, nástřik černá dle RAL 9004
- M05 lakovaná překližka, polomat, nástřik bílá, dle RAL 9003
- M06 lakovaná MDF, polomat, nástřik antracit, dle RAL 7016 - vyzorkovat dle oken!
- M07 překližka, dýha, dle výběru investora

POZN. 1: Nedílnou součástí je výpis interiéru. Všechny kliky, úchytky, věšáky jsou také uvedeny ve výpisu interiéru.

POZN. 2: Vnitřní vybavení úložných prostor schválí investor.

POZN. 3: Všechny materiály je nutné vyzorkovat a schválit investorem a architektem!

ÚCHYTKY, HÁČKY, KLIKY:

ÚCHYTKA 1



úchytka Viefé U 0056, délka 160mm, matt black

ÚCHYTKA 2



úchytka Viefé COMO 0168, průměr 26mm, matt black

ÚCHYTKA 3

bez úchytky
otevírání dvířek a šuplat nábytku systémem push (tip-on)

KLIKA 1



Dveřní klika MT Lusy, Tin-K, titan černý

POZOR: Všechny rozměry ověřit na stavbě.

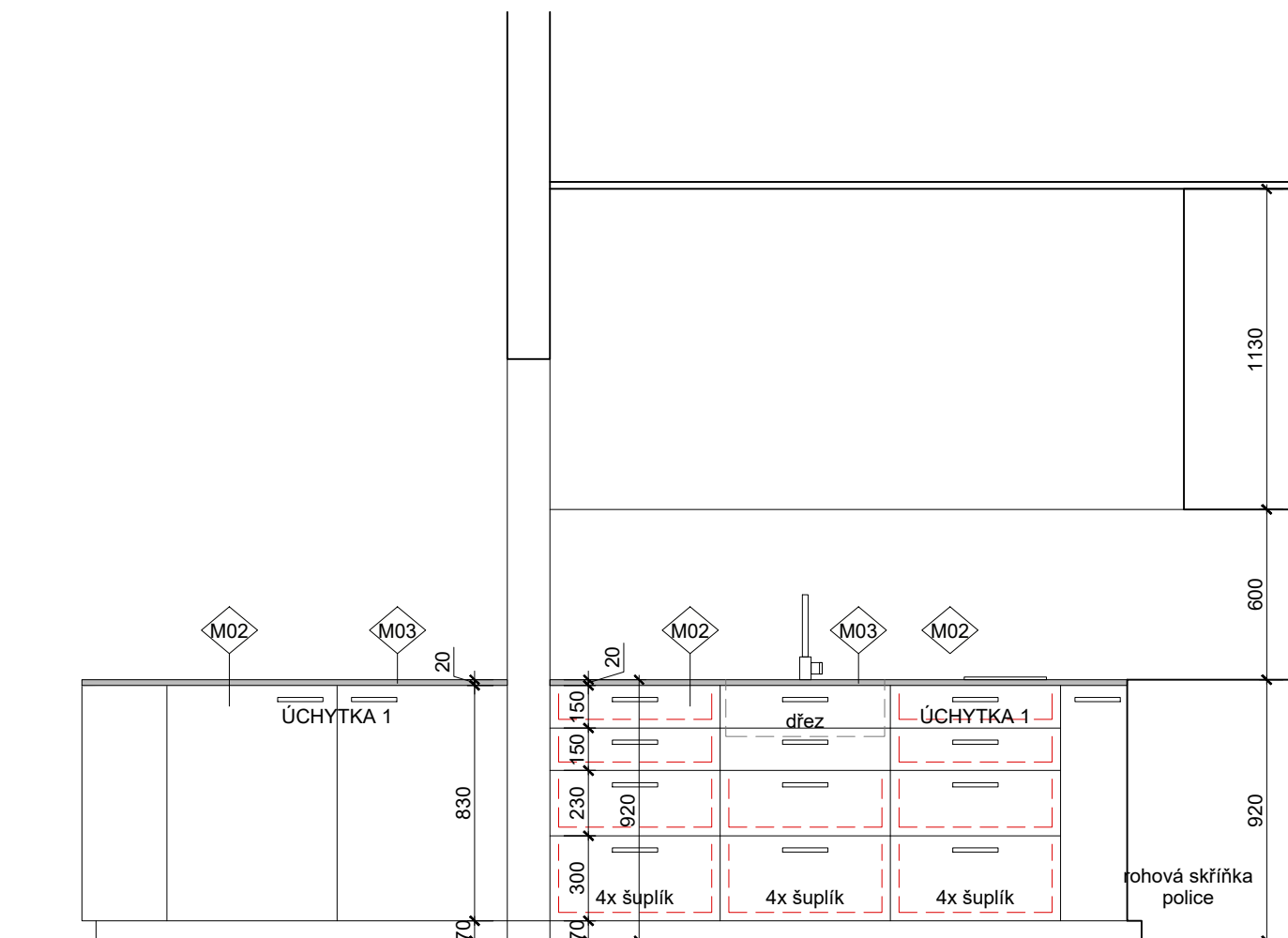
POZN.: Dokumentace je předmětem autorských práv dle zákona č. 121/2000 Sb. v platném znění.

GENERÁLNÍ PROJEKTANT ZMĚNY: MgA. Jakub Filip Novák , No Architects, s.r.o., Na Žvahově 439/11, 152 00 Praha 5 tel: +420 776 573 391, e-mail: jakub@noarchitects.cz	
PROJEKTANT ČÁSTI: MgA. Jakub Filip Novák , No Architects, s.r.o., Na Žvahově 439/11, 152 00 Praha 5 tel: +420 776 573 391, e-mail: jakub@noarchitects.cz	
ODPOVĚDNÝ PROJEKTANT: MgA. Jakub Filip Novák	SCHVÁLIL: MgA. Jakub Filip Novák
AKCE: ZMĚNA STAVBY PŘED DOKONČENÍM Polyfunkční objekt Triangl , Holýšovská 2923/4, Praha 13 prostory vyjmuté z kolaudačního souhlasu č.j. VYS 47101/2017/AS, ze dne 23.10.2017 Sbor Bratrské jednoty baptistů v Praze	
NÁZEV VÝKRESU: PŘEHLED PRVKŮ - truhlářské výrobky	
STUPEŇ DOKUMENTACE: PD pro stavební povolení	ČÁST DOKUMENTACE: INTERIÉR
FORMÁT: 2xA4/A3	MĚŘÍTKO: -
DATUM: 07/2021	ČÍSLO VÝKRESU: INT 01
INVESTOR: Sbor Bratrské jednoty baptistů v Praze, Stat. zást.: Oleg Gricyk	

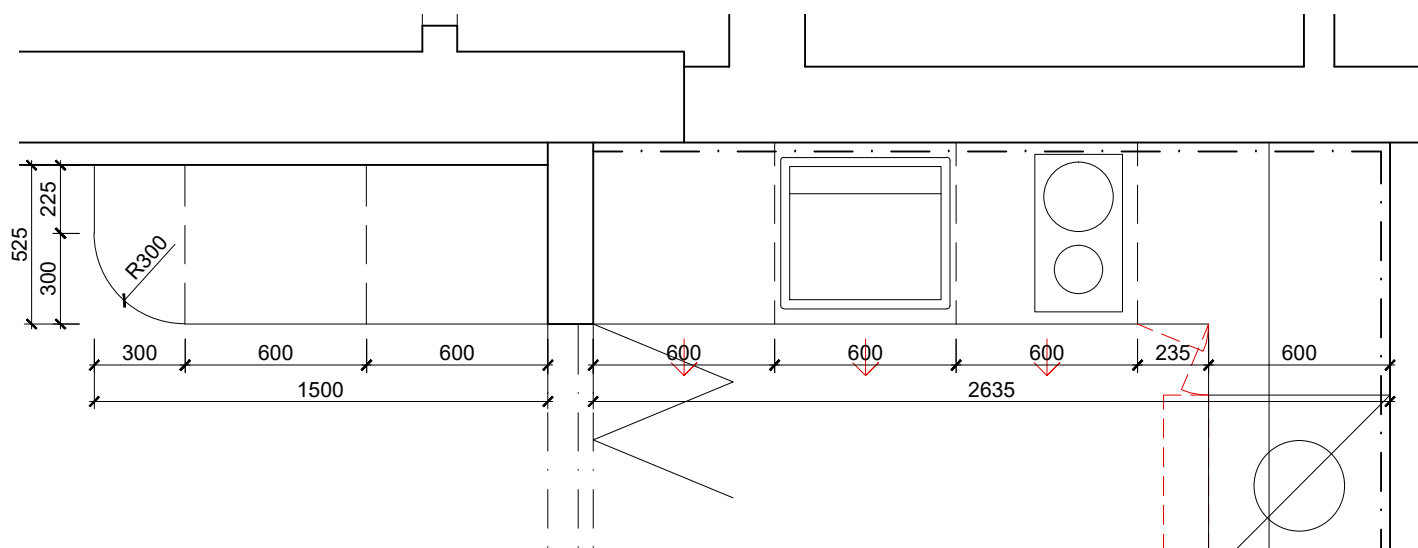
T01 kuchyňská linka

A.01 POHLED B

A.13 POHLED B



PŮDORYS



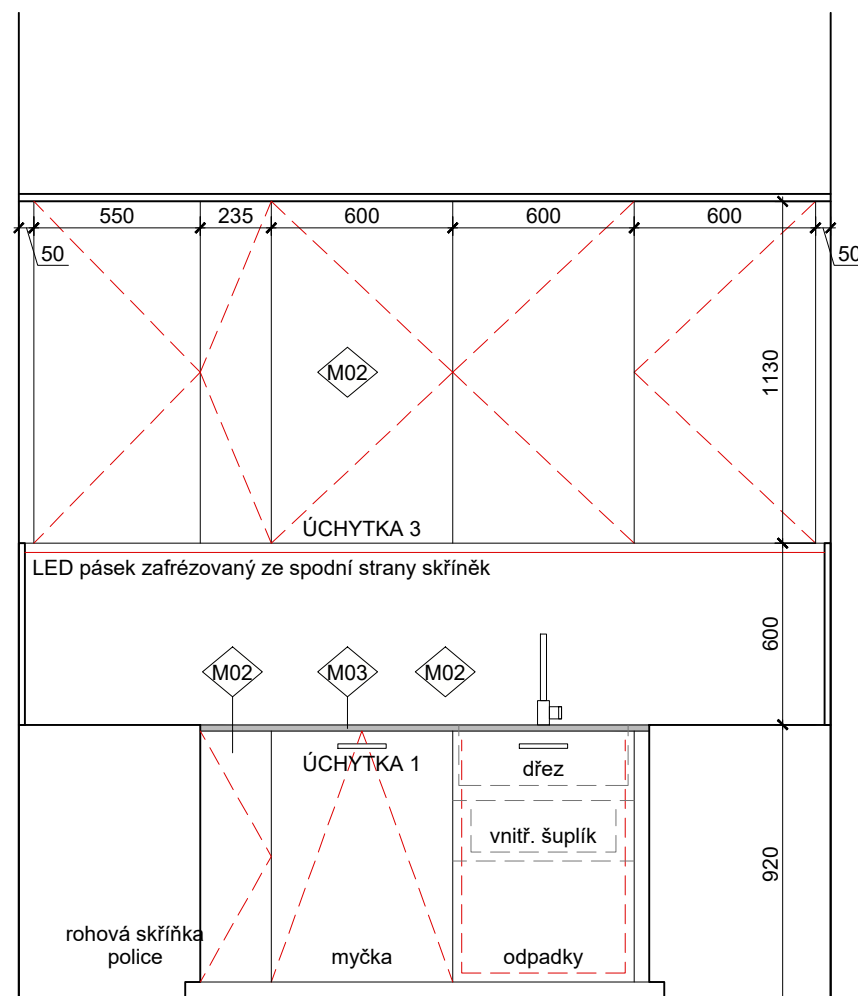
POZOR: Všechny rozměry ověřit na stavbě.

POZN.: Dokumentace je předmětem autorských práv dle zákona č. 121/2000 Sb. v platném znění.

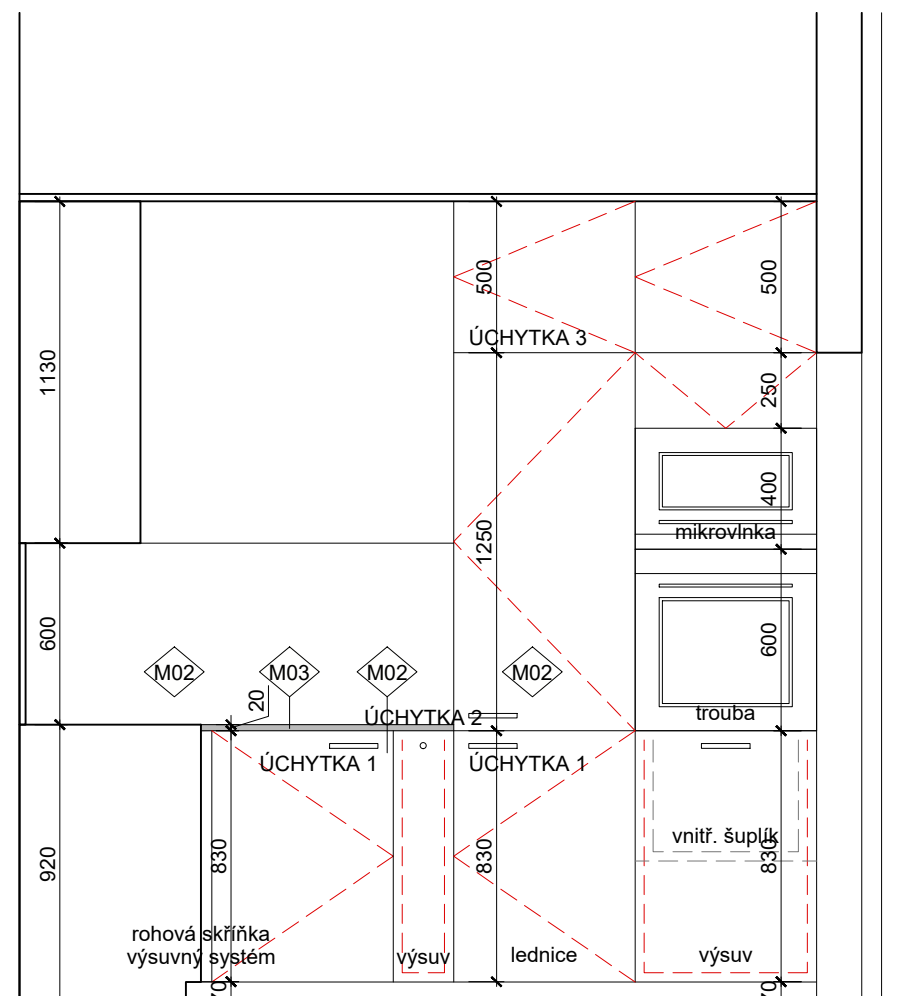
GENERÁLNÍ PROJEKTANT ZMĚNY: MgA. Jakub Filip Novák , No Architects, s.r.o., Na Žvahově 439/11, 152 00 Praha 5 tel: +420 776 573 391, e-mail: jakub@noarchitects.cz	
PROJEKTANT ČÁSTI: MgA. Jakub Filip Novák , No Architects, s.r.o., Na Žvahově 439/11, 152 00 Praha 5 tel: +420 776 573 391, e-mail: jakub@noarchitects.cz	
ODPOVĚDNÝ PROJEKTANT: MgA. Jakub Filip Novák	SCHVÁLIL: MgA. Jakub Filip Novák
AKCE: ZMĚNA STAVBY PŘED DOKONČENÍM Polyfunkční objekt Triangl, Holýšovská 2923/4, Praha 13 prostory vyjmuté z kolaudačního souhlasu č.j. VYS 47101/2017/AS, ze dne 23.10.2017 Sbor Bratrské jednoty baptistů v Praze	
NÁZEV VÝKRESU: POHLEDY, PŮDORYSY - truhlářské výrobky	
STUPEŇ DOKUMENTACE: PD pro stavební povolení	ČÁST DOKUMENTACE: INTERIÉR
FORMÁT: 2xA4/A3	MĚŘÍTKO: 1:25
DATUM: 07/2021	ČÍSLO VÝKRESU: INT 02
INVESTOR: Sbor Bratrské jednoty baptistů v Praze, Stat. zást.: Oleg Gricyk	

T01 kuchyňská linka

A.13 POHLED C



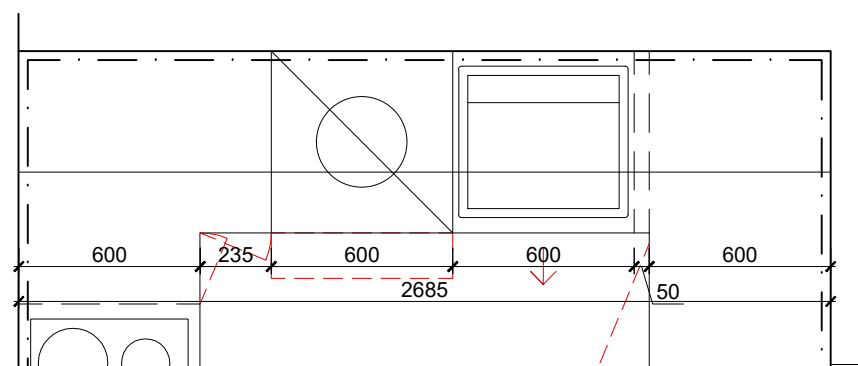
A.13 POHLED D



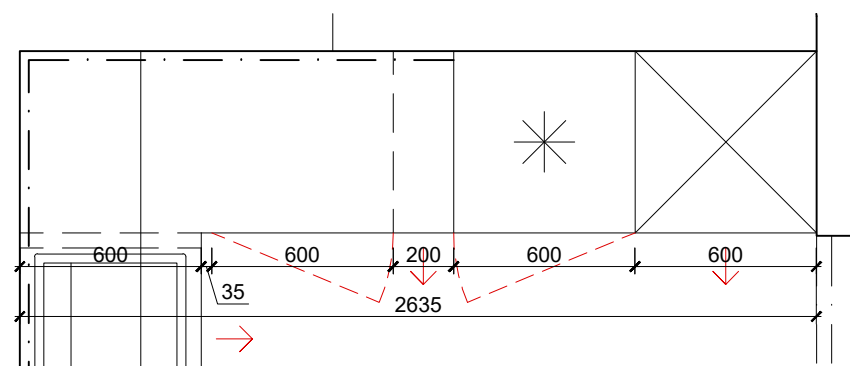
POZOR: Všechny rozměry ověřit na stavbě.

POZN.: Dokumentace je předmětem autorských práv dle zákona č. 121/2000 Sb. v platném znění.

PŮDORYS



PŮDORYS



GENERÁLNÍ PROJEKTANT ZMĚNY:
MgA. Jakub Filip Novák, No Architects, s.r.o., Na Žvahově 439/11, 152 00 Praha 5
tel: +420 776 573 391, e-mail: jakub@noarchitects.cz

PROJEKTANT ČÁSTI:
MgA. Jakub Filip Novák, No Architects, s.r.o., Na Žvahově 439/11, 152 00 Praha 5
tel: +420 776 573 391, e-mail: jakub@noarchitects.cz

ODPOVĚDNÝ PROJEKTANT: MgA. Jakub Filip Novák
SCHVÁLIL: MgA. Jakub Filip Novák

AKCE:
ZMĚNA STAVBY PŘED DOKONČENÍM
Polyfunkční objekt Triangl, Holýšovská 2923/4, Praha 13
prostory vyjmuté z kolaudačního souhlasu č.j. VYS 47101/2017/AS, ze dne 23.10.2017
Sbor Bratrské jednoty baptistů v Praze

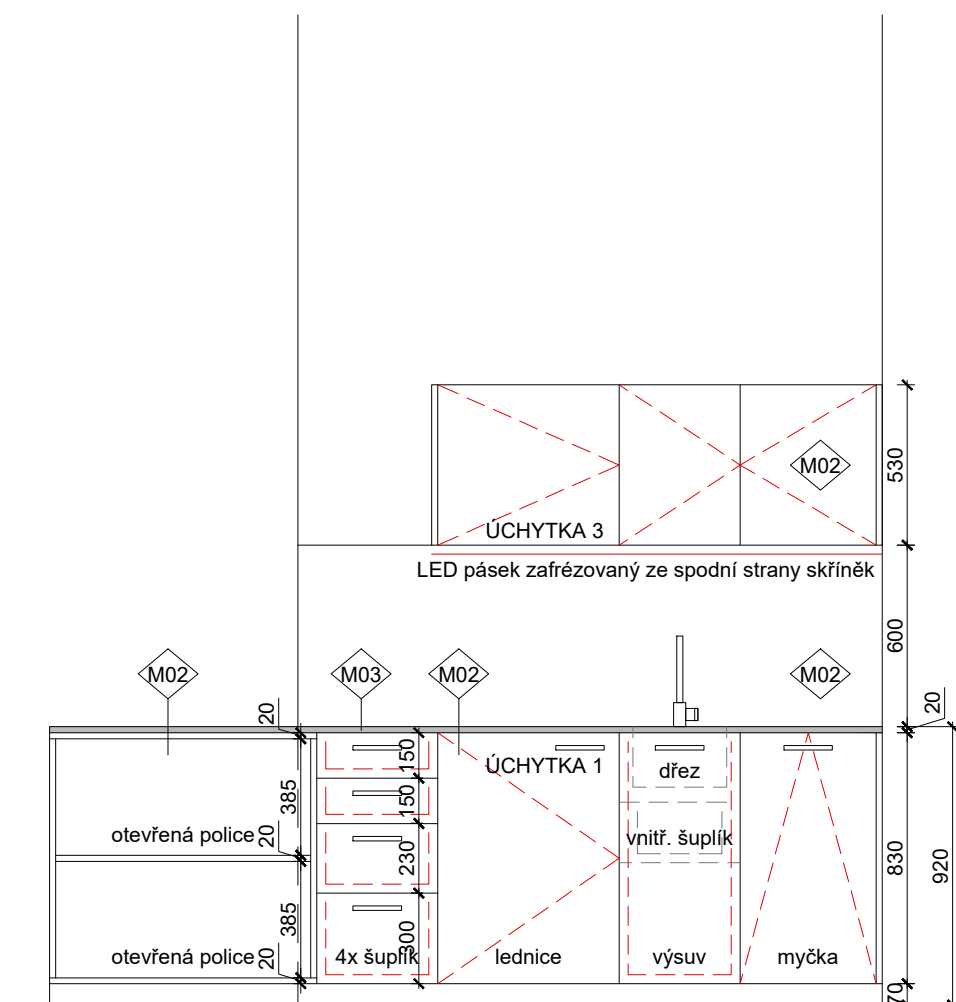
NÁZEV VÝKRESU:
POHLEDY, PŮDORYSY - truhlářské výrobky

STUPEŇ DOKUMENTACE: PD pro stavební povolení	ČÁST DOKUMENTACE: INTERIÉR
FORMÁT: 2xA4/A3	MĚŘÍTKO: 1:25
DATUM: 07/2021	ČÍSLO VÝKRESU: INT 03
INVESTOR: Sbor Bratrské jednoty baptistů v Praze, Stat. zást.: Oleg Gricyk	

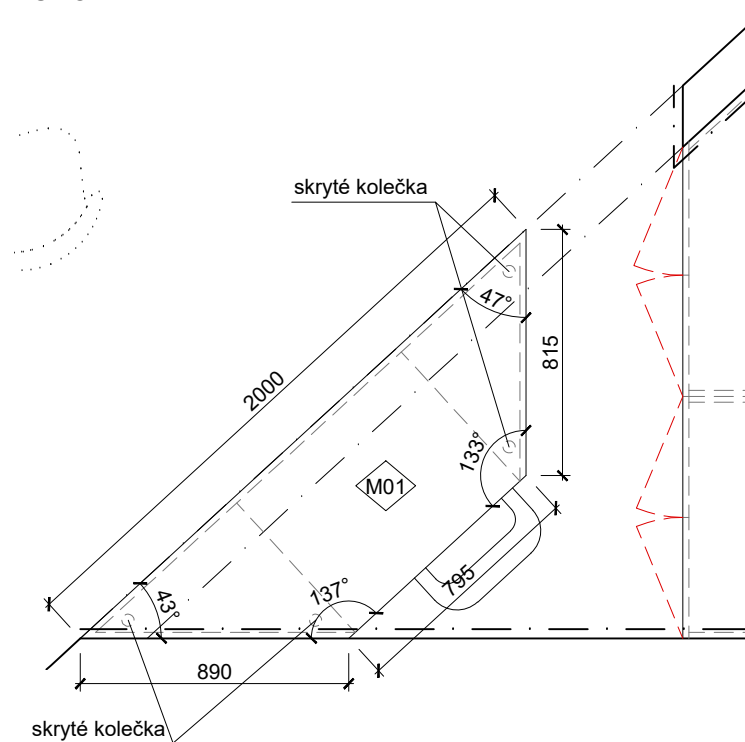
T02 kuchyňská linka - lounge

T03 stůl pro zvukaře

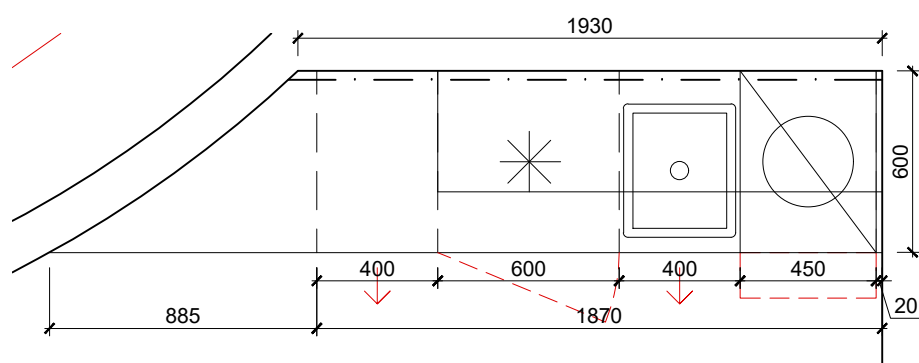
A.09 POHLED A



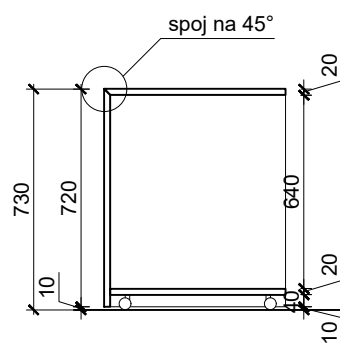
PŮDORYS



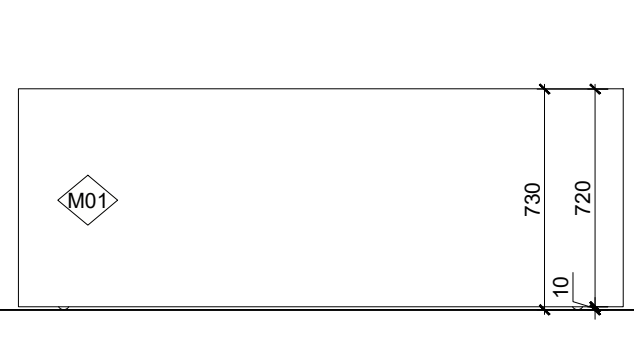
PŮDORYS



ŘEZ



POHLED



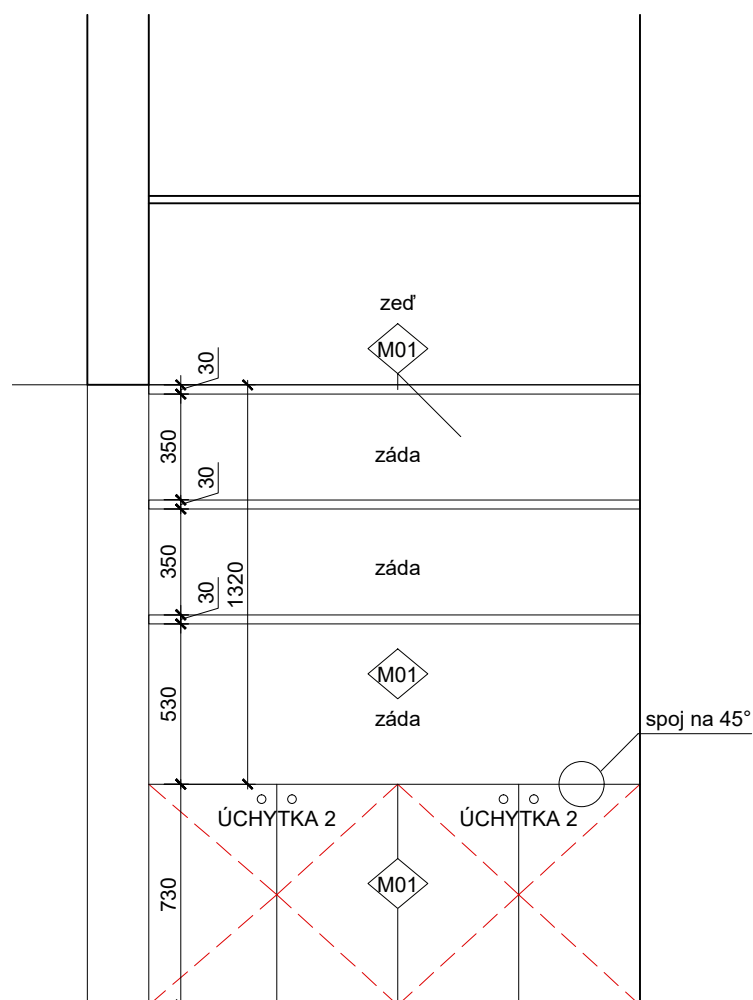
POZOR: Všechny rozměry ověřit na stavbě.

POZN.: Dokumentace je předmětem autorských práv dle zákona č. 121/2000 Sb. v platném znění.

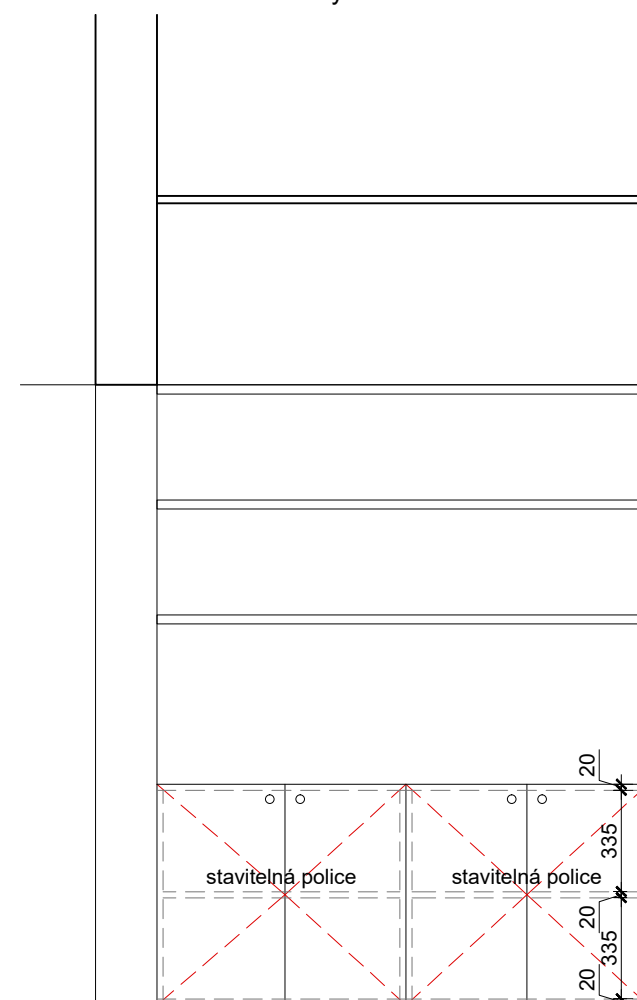
GENERÁLNÍ PROJEKTANT ZMĚNY: MgA. Jakub Filip Novák , No Architects, s.r.o., Na Žvahově 439/11, 152 00 Praha 5 tel: +420 776 573 391, e-mail: jakub@noarchitects.cz	
PROJEKTANT ČÁSTI: MgA. Jakub Filip Novák , No Architects, s.r.o., Na Žvahově 439/11, 152 00 Praha 5 tel: +420 776 573 391, e-mail: jakub@noarchitects.cz	
ODPOVĚDNÝ PROJEKTANT: MgA. Jakub Filip Novák	SCHVÁLIL: MgA. Jakub Filip Novák
AKCE: ZMĚNA STAVBY PŘED DOKONČENÍM Polyfunkční objekt Triangl, Holýšovská 2923/4, Praha 13 prostory vyjmuté z kolaudačního souhlasu č.j. VYS 47101/2017/AS, ze dne 23.10.2017 Sbor Bratrské jednoty baptistů v Praze	
NÁZEV VÝKRESU: POHLEDY, PŮDORYSY - truhlářské výrobky	
STUPEŇ DOKUMENTACE: PD pro stavební povolení	ČÁST DOKUMENTACE: INTERIÉR
FORMÁT: 2xA4/A3	MĚŘÍTKO: 1:25
DATUM: 07/2021	ČÍSLO VÝKRESU: INT 04
INVESTOR: Sbor Bratrské jednoty baptistů v Praze, Stat. zást.: Oleg Gricyk	

T04 úložný prostor v místnosti zvukaře

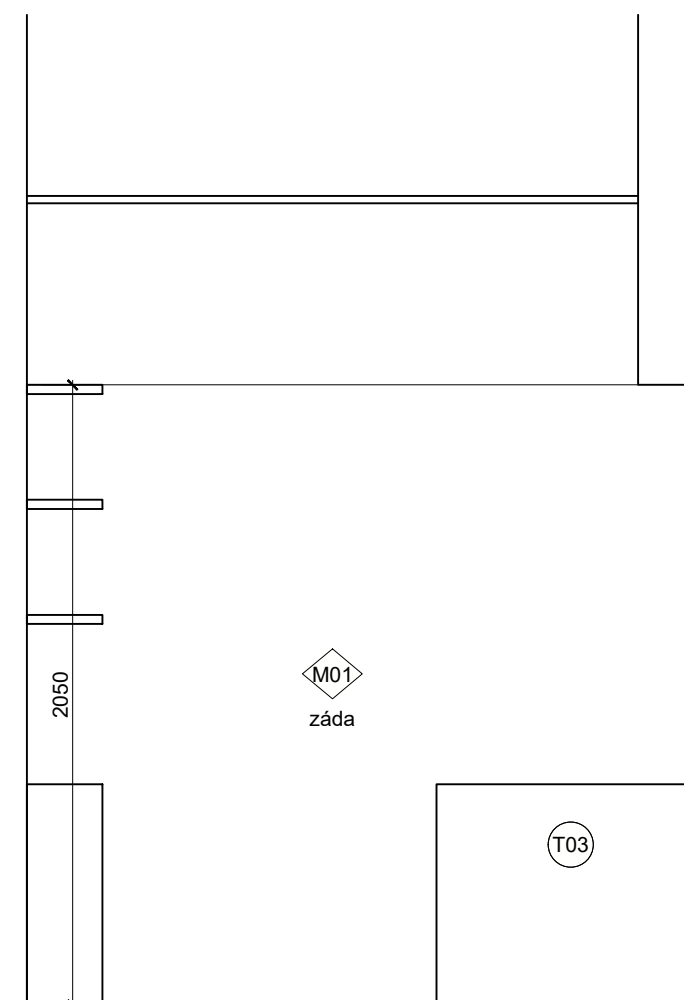
A.12 POHLED B



A.12 POHLED B - vnitřní vybavení

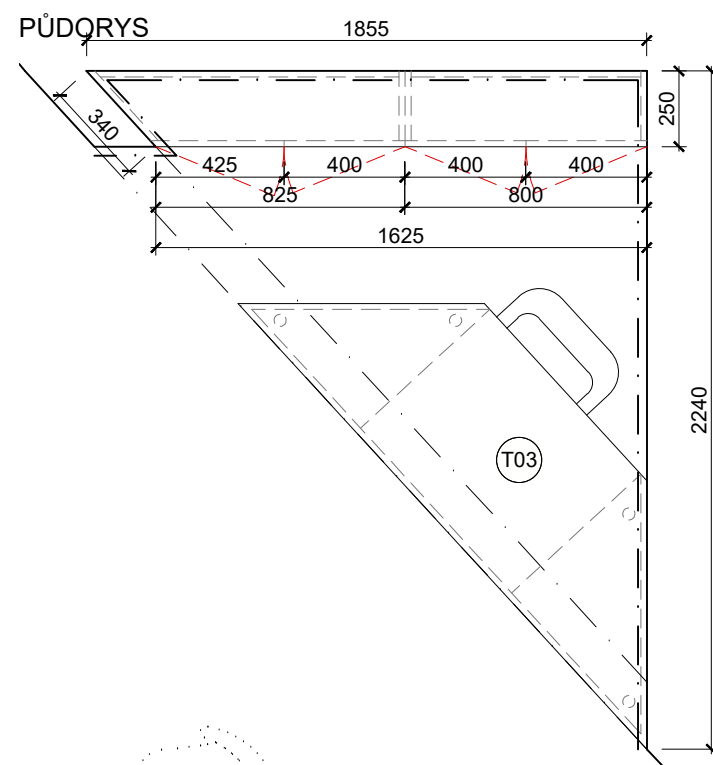


A.12 POHLED C



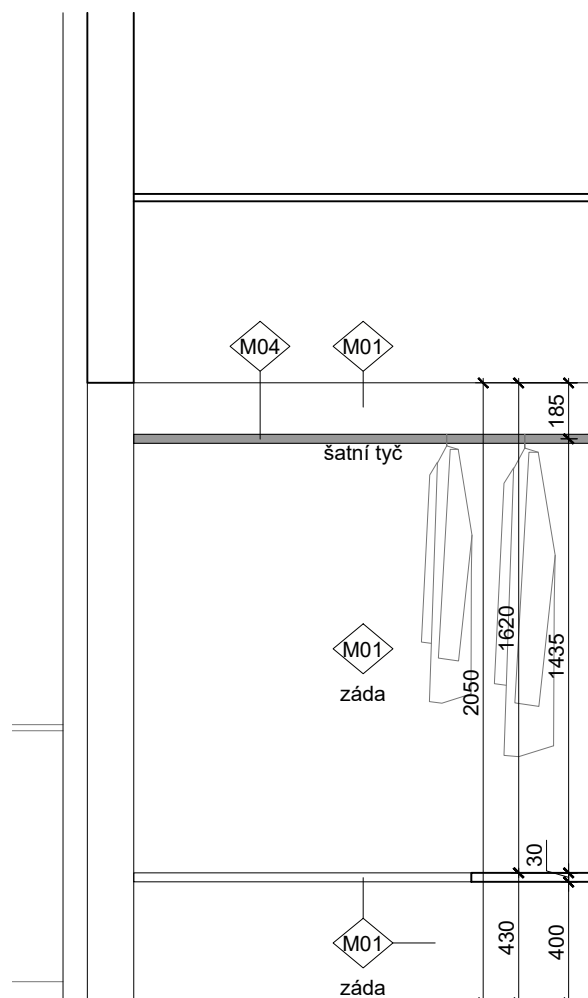
POZOR: Všechny rozměry ověřit na stavbě.

POZN.: Dokumentace je předmětem autorských práv dle zákona č. 121/2000 Sb. v platném znění.

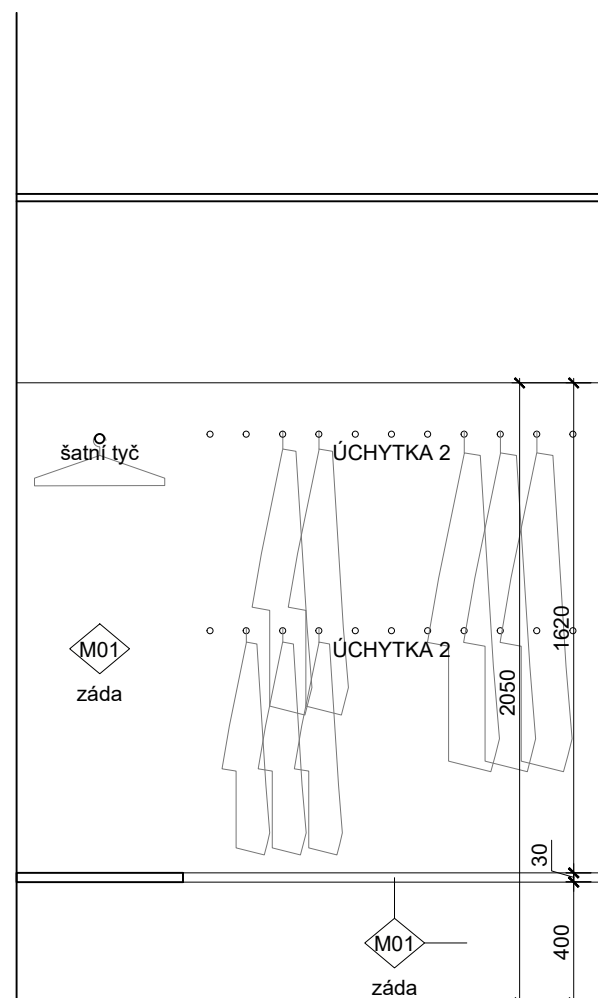


GENERÁLNÍ PROJEKTANT ZMĚNY: MgA. Jakub Filip Novák, No Architects, s.r.o., Na Žvahově 439/11, 152 00 Praha 5 tel: +420 776 573 391, e-mail: jakub@noarchitects.cz	
PROJEKTANT ČÁSTI: MgA. Jakub Filip Novák, No Architects, s.r.o., Na Žvahově 439/11, 152 00 Praha 5 tel: +420 776 573 391, e-mail: jakub@noarchitects.cz	
ODPOVĚDNÝ PROJEKTANT: MgA. Jakub Filip Novák	SCHVÁLIL: MgA. Jakub Filip Novák
AKCE: ZMĚNA STAVBY PŘED DOKONČENÍM Polyfunkční objekt Triangl, Holýšovská 2923/4, Praha 13 prostory vyjmuté z kolaudačního souhlasu č.j. VYS 47101/2017/AS, ze dne 23.10.2017 Sbor Bratrské jednoty baptistů v Praze	
NÁZEV VÝKRESU: POHLEDY, PŮDORYSY - truhlářské výrobky	
STUPEŇ DOKUMENTACE: PD pro stavební povolení	ČÁST DOKUMENTACE: INTERIÉR
FORMÁT: 2xA4/A3	MĚŘÍTKO: 1:25
DATUM: 07/2021	ČÍSLO VÝKRESU: INT 05
INVESTOR: Sbor Bratrské jednoty baptistů v Praze, Stat. zást.: Oleg Gricyk	

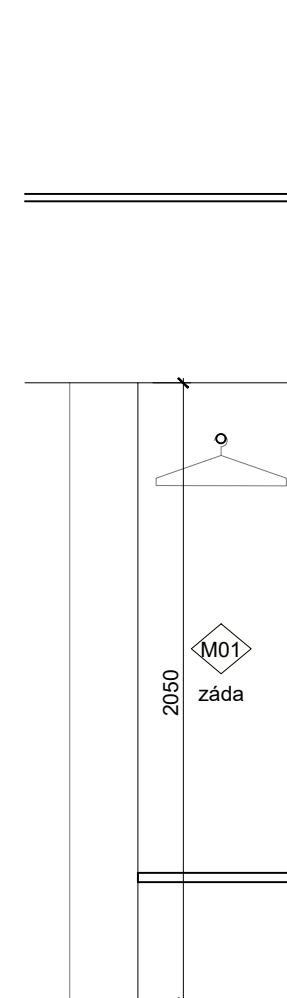
A.14 POHLED B



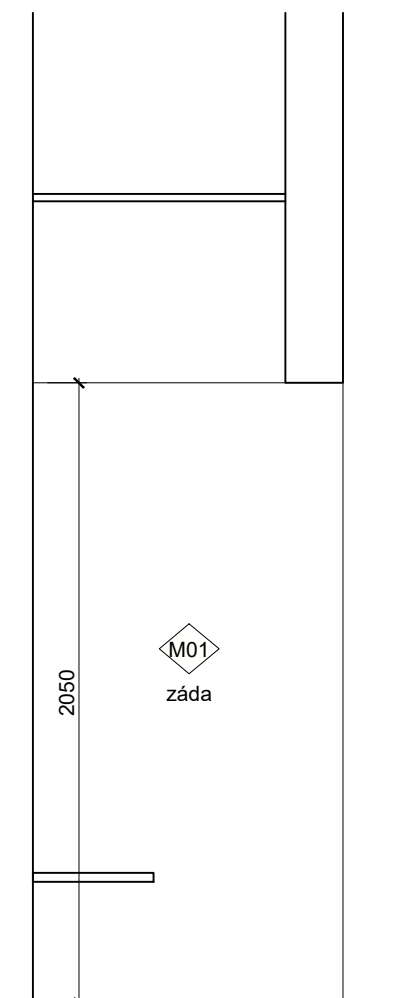
A.14 POHLED C



A.14 POHLED A



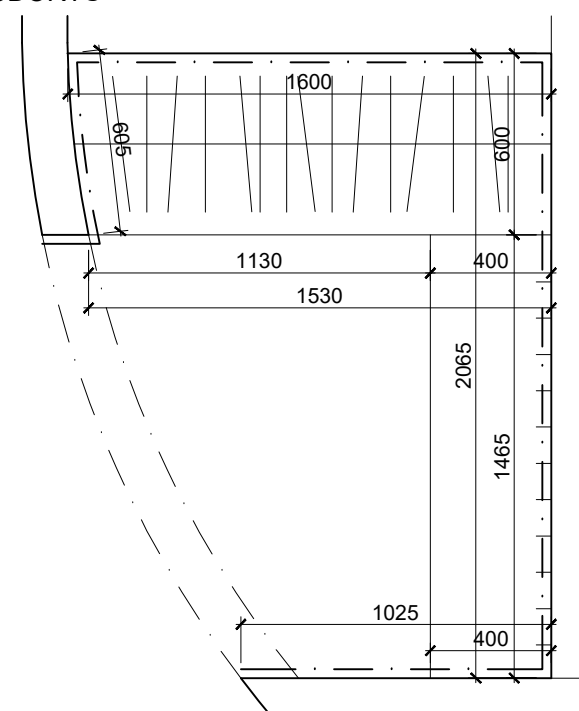
A.14 POHLED D



POZOR: Všechny rozměry ověřit na stavbě.

POZN.: Dokumentace je předmětem autorských práv dle zákona č. 121/2000 Sb. v platném znění.

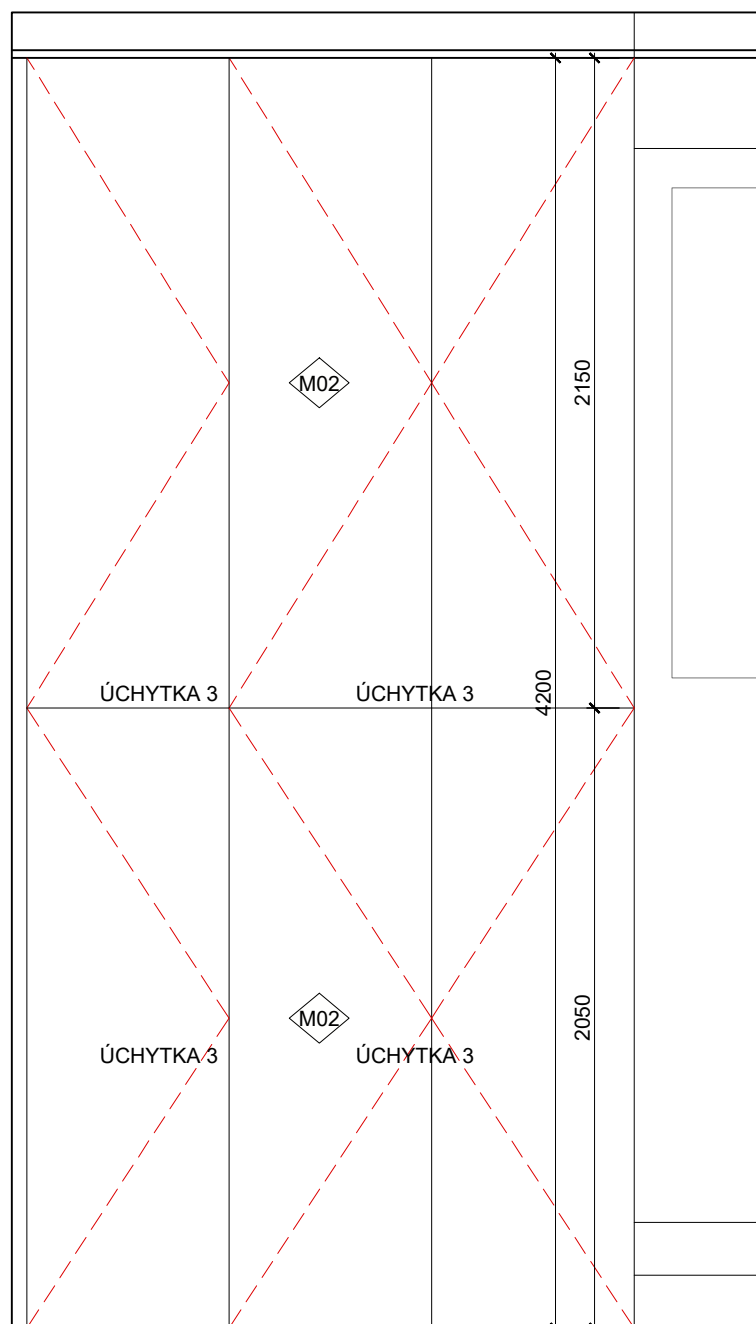
PŮDORYS



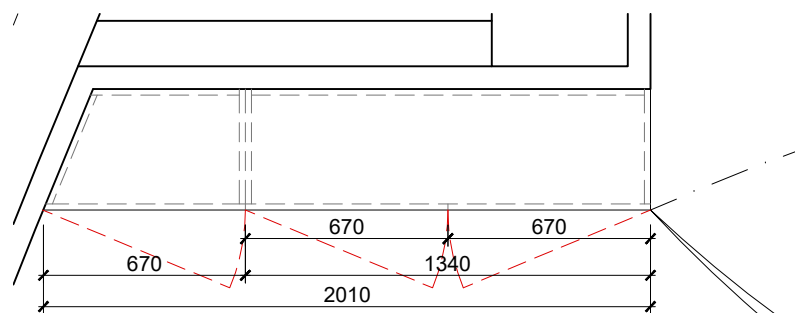
GENERÁLNÍ PROJEKTANT ZMĚNY: MgA. Jakub Filip Novák, No Architects, s.r.o., Na Žvahově 439/11, 152 00 Praha 5 tel: +420 776 573 391, e-mail: jakub@noarchitects.cz	
PROJEKTANT ČÁSTI: MgA. Jakub Filip Novák, No Architects, s.r.o., Na Žvahově 439/11, 152 00 Praha 5 tel: +420 776 573 391, e-mail: jakub@noarchitects.cz	
ODPOVĚDNÝ PROJEKTANT: MgA. Jakub Filip Novák	SCHVÁLIL: MgA. Jakub Filip Novák
AKCE: ZMĚNA STAVBY PŘED DOKONČENÍM Polyfunkční objekt Triangl, Holýšovská 2923/4, Praha 13 prostory vyjmuté z kolaudačního souhlasu č.j. VYS 47101/2017/AS, ze dne 23.10.2017 Sbor Bratrské jednoty baptistů v Praze	
NÁZEV VÝKRESU: POHLEDY, PŮDORYSY - truhlářské výrobky	
STUPEŇ DOKUMENTACE: PD pro stavební povolení	ČÁST DOKUMENTACE: INTERIÉR
FORMÁT: 2xA4/A3	MĚŘÍTKO: 1:25
DATUM: 07/2021	ČÍSLO VÝKRESU: INT 06
INVESTOR: Sbor Bratrské jednoty baptistů v Praze, Stat. zást.: Oleg Gricyk	

T07 knihovna

A.01 POHLED A



PŮDORYS

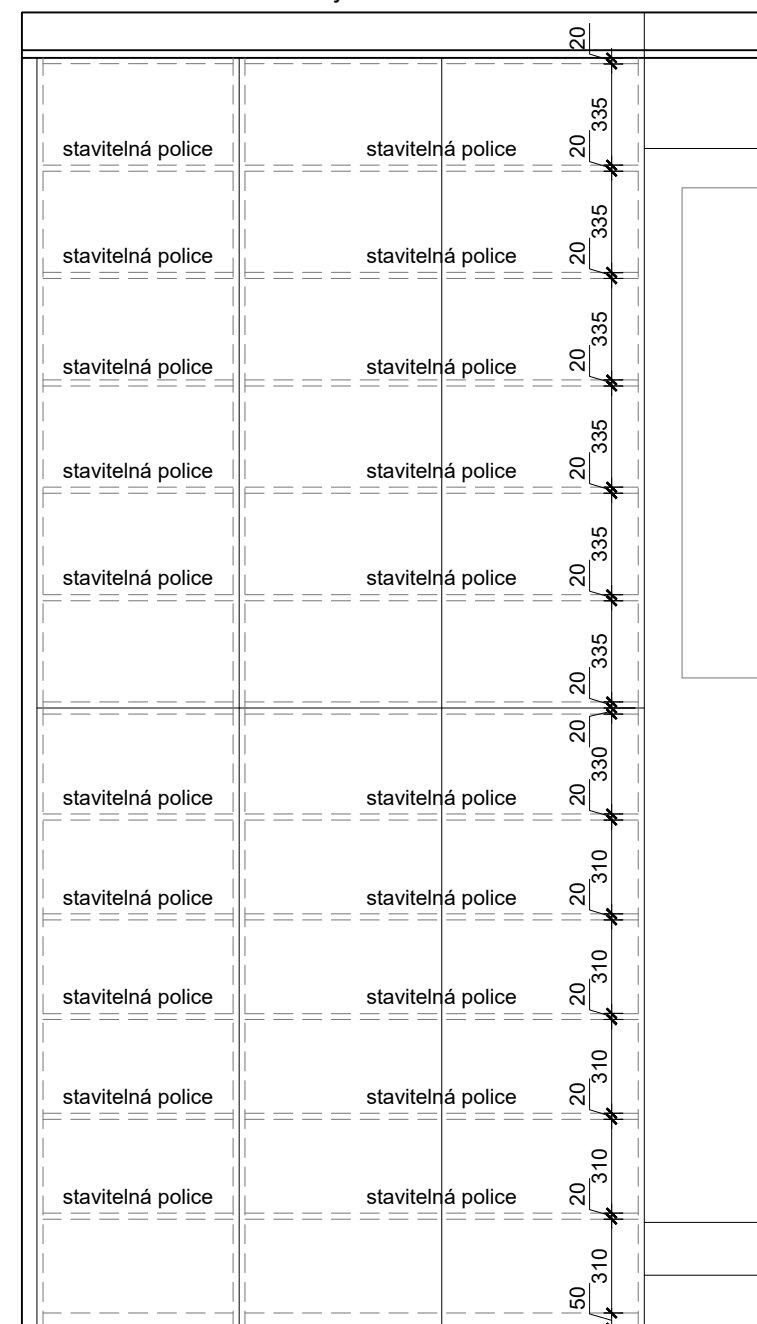


T08 parapety oken

4x parapet 1095x250mm - materiál dle <->M06

1x parapet 900x165mm - materiál dle <->M06

A.01 POHLED A - vnitřní vybavení



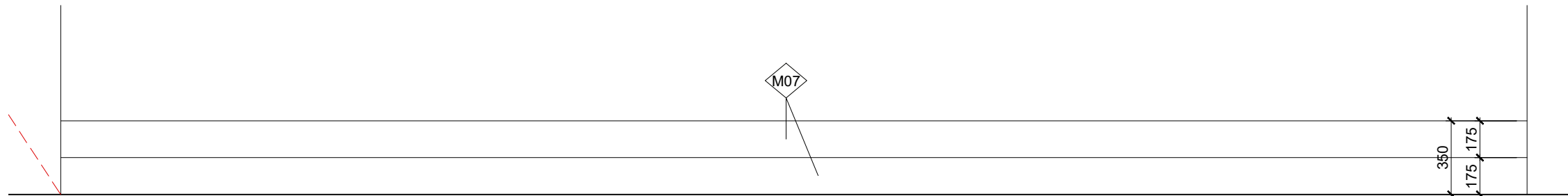
POZOR: Všechny rozměry ověřit na stavbě.

POZN.: Dokumentace je předmětem autorských práv dle zákona č. 121/2000 Sb. v platném znění.

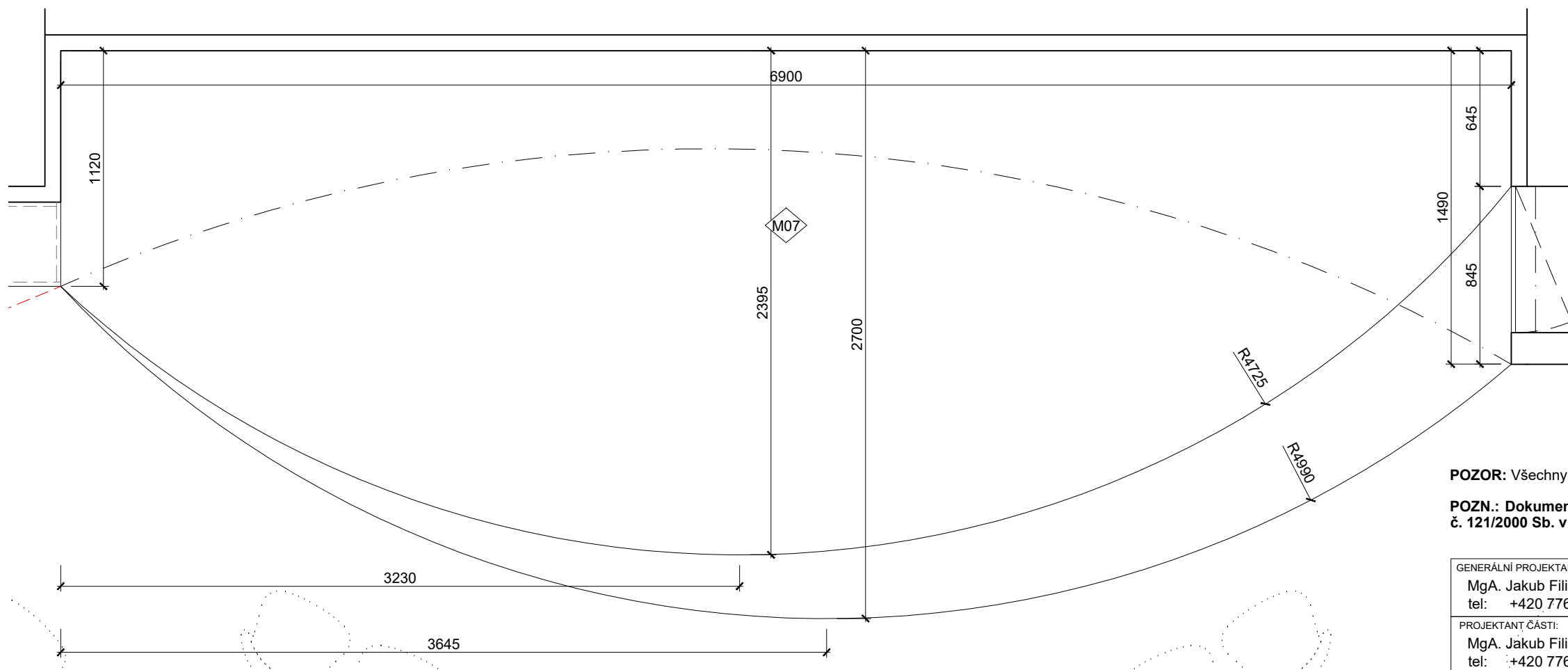
GENERÁLNÍ PROJEKTANT ZMĚNY: MgA. Jakub Filip Novák , No Architects, s.r.o., Na Žvahově 439/11, 152 00 Praha 5 tel: +420 776 573 391, e-mail: jakub@noarchitects.cz	
PROJEKTANT ČÁSTI: MgA. Jakub Filip Novák , No Architects, s.r.o., Na Žvahově 439/11, 152 00 Praha 5 tel: +420 776 573 391, e-mail: jakub@noarchitects.cz	
ODPOVĚDNÝ PROJEKTANT: MgA. Jakub Filip Novák	SCHVÁLIL: MgA. Jakub Filip Novák
AKCE: ZMĚNA STAVBY PŘED DOKONČENÍM Polyfunkční objekt Triangl , Holýšovská 2923/4, Praha 13 prostory vyjmuté z kolaudačního souhlasu č.j. VYS 47101/2017/AS, ze dne 23.10.2017 Sbor Bratrské jednoty baptistů v Praze	
NÁZEV VÝKRESU: POHLEDY, PŮDORYSY - truhlářské výrobky	
STUPEŇ DOKUMENTACE: PD pro stavební povolení	ČÁST DOKUMENTACE: INTERIÉR
FORMÁT: 2xA4/A3	MĚŘÍTKO: 1:25
DATUM: 07/2021	ČÍSLO VÝKRESU: INT 08
INVESTOR: Sbor Bratrské jednoty baptistů v Praze, Stat. zást.: Oleg Gricyk	

T09 pódium

A.01 POHLED A



PŮDORYS



POZOR: Všechny rozměry ověřit na stavbě.

POZN.: Dokumentace je předmětem autorských práv dle zákona č. 121/2000 Sb. v platném znění.

GENERÁLNÍ PROJEKTANT ZMĚNY:
MgA. Jakub Filip Novák, No Architects, s.r.o., Na Žvahově 439/11, 152 00 Praha 5
tel: +420 776 573 391, e-mail: jakub@noarchitects.cz

PROJEKTANT ČÁSTI:
MgA. Jakub Filip Novák, No Architects, s.r.o., Na Žvahově 439/11, 152 00 Praha 5
tel: +420 776 573 391, e-mail: jakub@noarchitects.cz

ODPOVĚDNÝ PROJEKTANT: MgA. Jakub Filip Novák
SCHVÁLIL: MgA. Jakub Filip Novák

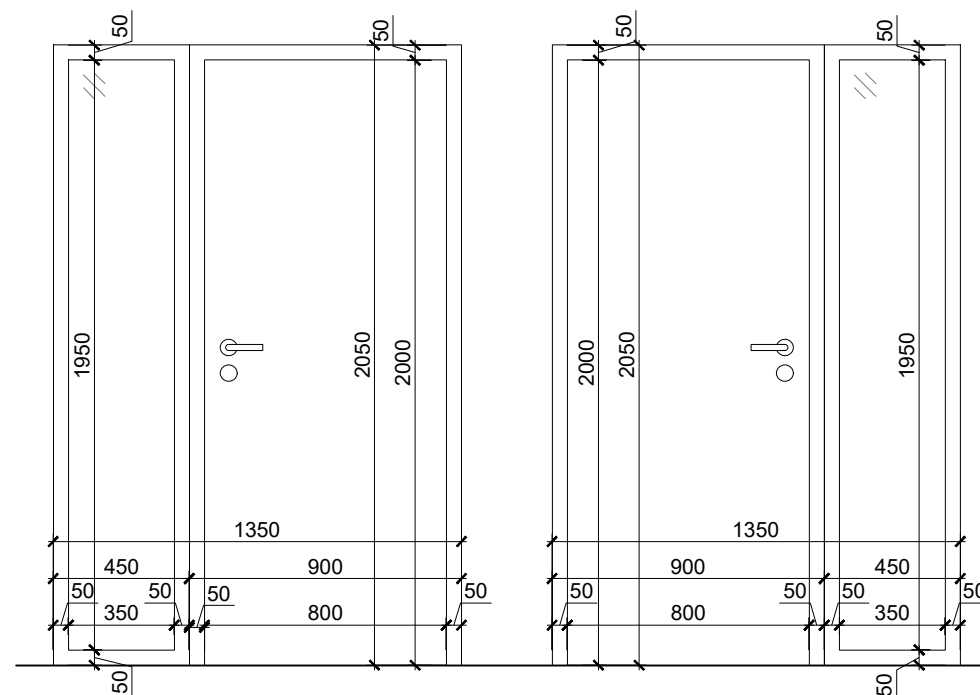
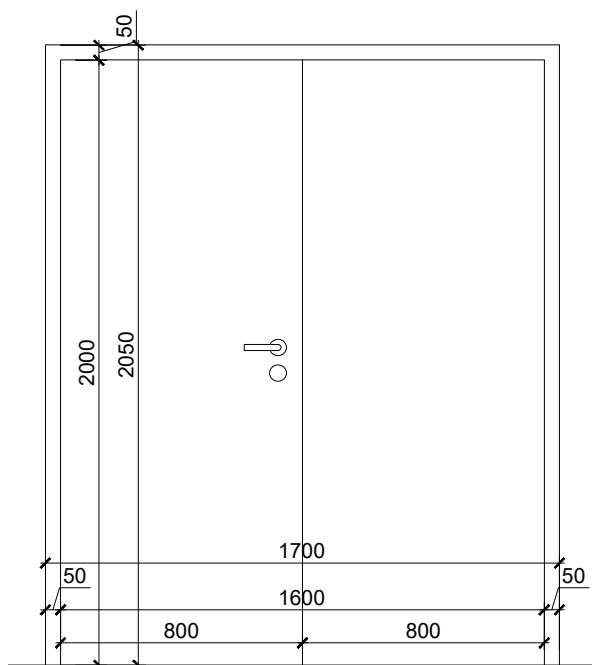
AKCE:
ZMĚNA STAVBY PŘED DOKONČENÍM
Polyfunkční objekt Triangl, Holýšovská 2923/4, Praha 13
prostory vyjmuté z kolaudačního souhlasu č.j. VYS 47101/2017/AS, ze dne 23.10.2017
Sbor Bratrské jednoty baptistů v Praze

NÁZEV VÝKRESU:
POHLEDY, PŮDORYSY - truhlářské výrobky

STUPEŇ DOKUMENTACE: PD pro stavební povolení	ČÁST DOKUMENTACE: INTERIÉR
FORMÁT: 2xA4/A3	MĚŘÍTKO: 1:25
DATUM: 07/2021	ČÍSLO VÝKRESU: INT 09
INVESTOR: Sbor Bratrské jednoty baptistů v Praze, Stat. zást.: Oleg Gricyk	

D01

D02



800(1600)/2000mm, dvoukřídle, bezpolodrážkové (bezfalcové), aktivní křídlo vlevo

800/2000mm, bezpolodrážkové (bezfalcové), s bočním prosklenným světlíkem

pravé

-

levé

-

pravé

3

levé

4

dveře bezpolodrážkové (bezfalcové), plné, hladké, dýha, dle výběru investora

dveře bezpolodrážkové (bezfalcové), plné, hladké, s bočním prosklenným světlíkem (mléčné sklo), dýha, dle výběru investora

dveřní klika MT Lusy, titan černý mat, TiN-K

dveřní klika MT Lusy, titan černý mat, TiN-K

zárubeň šířky 50mm, profilace rovná, bez ozdob, bezpolodrážková (bezfalcová), dýha, dle výběru investora

zárubeň šířky 50mm, profilace rovná, bez ozdob, bezpolodrážková (bezfalcová), dýha, dle výběru investora

TABULKA DVEŘÍ - truhlářské výrobky

POZOR: Všechny rozměry ověřit na stavbě.

POZN.: Dokumentace je předmětem autorských práv dle zákona č. 121/2000 Sb. v platném znění.

GENERÁLNÍ PROJEKTANT ZMĚNY:

MgA. Jakub Filip Novák, No Architects, s.r.o., Na Žvahově 439/11, 152 00 Praha 5
tel: +420 776 573 391, e-mail: jakub@noarchitects.cz

PROJEKTANT ČÁSTI:

MgA. Jakub Filip Novák, No Architects, s.r.o., Na Žvahově 439/11, 152 00 Praha 5
tel: +420 776 573 391, e-mail: jakub@noarchitects.cz

ODPOVĚDNÝ PROJEKTANT:

MgA. Jakub Filip Novák

SCHVÁLIL:

MgA. Jakub Filip Novák

AKCE:

ZMĚNA STAVBY PŘED DOKONČENÍM

Polyfunkční objekt Triangl, Holýšovská 2923/4, Praha 13
prostory vyjmuté z kolaudačního souhlasu č.j. VYS 47101/2017/AS, ze dne 23.10.2017

Sbor Bratrské jednoty baptistů v Praze

NÁZEV VÝKRESU:

TABULKA DVEŘÍ - truhlářské výrobky

STUPEŇ DOKUMENTACE:

PD pro stavební povolení

ČÁST DOKUMENTACE:

INTERIÉR

FORMÁT:

2xA4/A3

MĚŘÍTKO:

1:25

DATUM:

07/2021

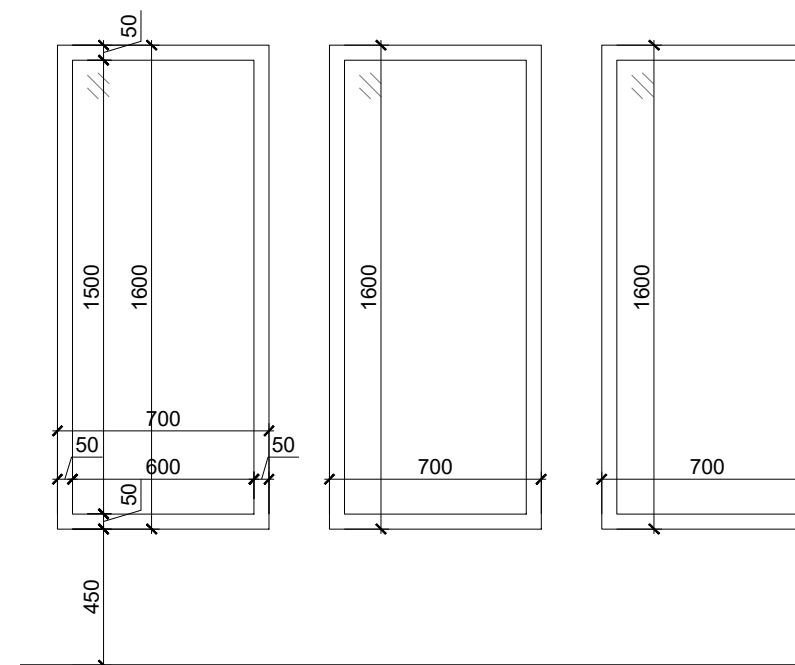
ČÍSLO VÝKRESU:

INT 10

INVESTOR:

Sbor Bratrské jednoty baptistů v Praze, Stat. zást.: Oleg Gricyk

D03				D04				D05			
800/2000mm, bezpolodrážkové (bezfalcové)				700/2000mm, bezpolodrážkové (bezfalcové)				600(1200)/2050mm, dvoukřídlé, bezpolodrážkové (bezfalcové) se skrytou zárubní			
pravé	2	levé	-	pravé	1	levé	1	pravé	-	levé	-
dveře bezpolodrážkové (bezfalcové), plné, hladké, dýha, dle výběru investora				dveře bezpolodrážkové (bezfalcové), plné, hladké, dýha, dle výběru investora				dveře bezpolodrážkové (bezfalcové), plné, hladké, lakované barvou bílá RAL 9003			
dveřní klika MT Lusy, titan černý mat, TiN-K				dveřní klika MT Lusy, titan černý mat, TiN-K				dveřní klika MT Lusy, titan černý mat, TiN-K			
zárubeň šířky 50mm, profilace rovná, bez ozdob, bezpolodrážková (bezfalcová), dýha, dle výběru investora				zárubeň šířky 50mm, profilace rovná, bez ozdob, bezpolodrážková (bezfalcová), dýha, dle výběru investora				skrytá (neviditelná) zárubeň			



intriérové okno, rám - dýha, dle výběru investora

POZOR: Všechny rozměry ověřit na stavbě.

POZN.: Dokumentace je předmětem autorských práv dle zákona č. 121/2000 Sb. v platném znění.

GENERÁLNÍ PROJEKTANT ZMĚNY: MgA. Jakub Filip Novák, No Architects, s.r.o., Na Žvahově 439/11, 152 00 Praha 5 tel: +420 776 573 391, e-mail: jakub@noarchitects.cz	
PROJEKTANT ČÁSTI: MgA. Jakub Filip Novák, No Architects, s.r.o., Na Žvahově 439/11, 152 00 Praha 5 tel: +420 776 573 391, e-mail: jakub@noarchitects.cz	
ODPOVĚDNÝ PROJEKTANT: MgA. Jakub Filip Novák	SCHVÁLIL: MgA. Jakub Filip Novák
AKCE: ZMĚNA STAVBY PŘED DOKONČENÍM Polyfunkční objekt Triangl, Holýšovská 2923/4, Praha 13 prostory vyjmuté z kolaudačního souhlasu č.j. VYS 47101/2017/AS, ze dne 23.10.2017 Sbor Bratrské jednoty baptistů v Praze	
NÁZEV VÝKRESU: TABULKA DVEŘÍ - truhlářské výrobky	
STUPEŇ DOKUMENTACE: PD pro stavební povolení	ČÁST DOKUMENTACE: INTERIÉR
FORMÁT: 2xA4/A3	MĚŘÍTKO: 1:25
DATUM: 07/2021	ČÍSLO VÝKRESU: INT 11
INVESTOR: Sbor Bratrské jednoty baptistů v Praze, Stat. zást.: Oleg Gricyk	