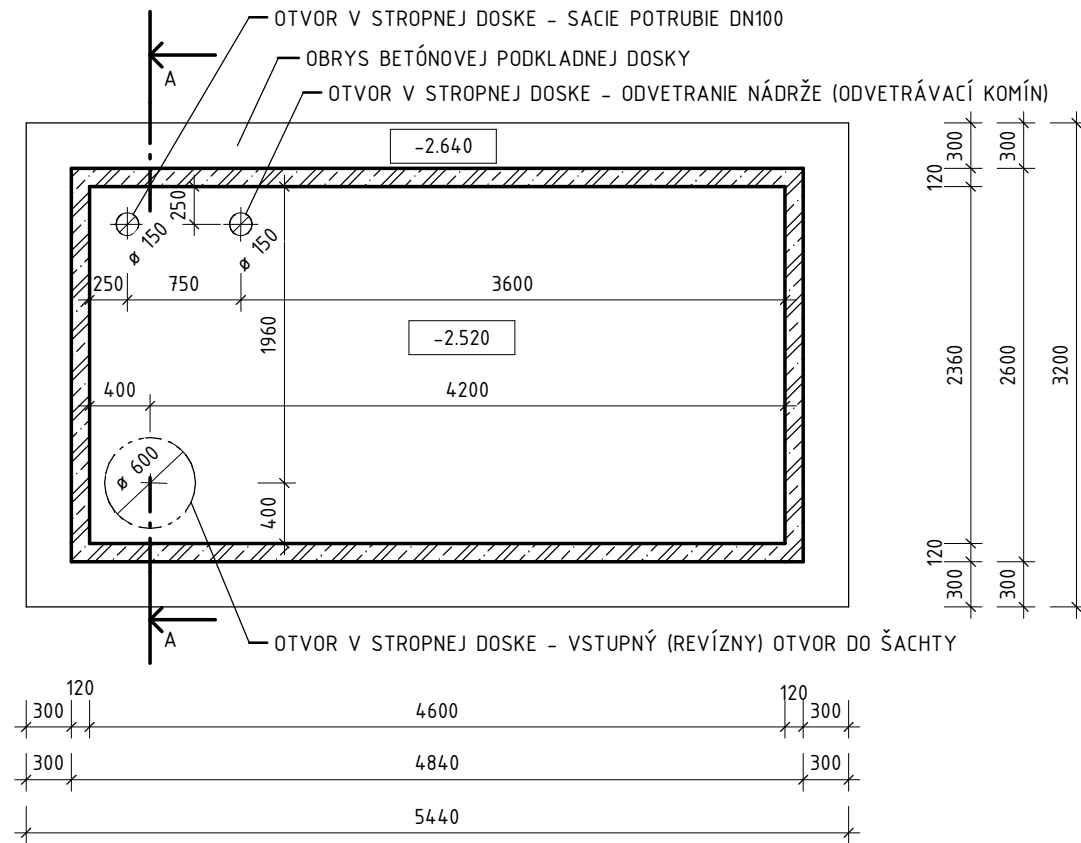


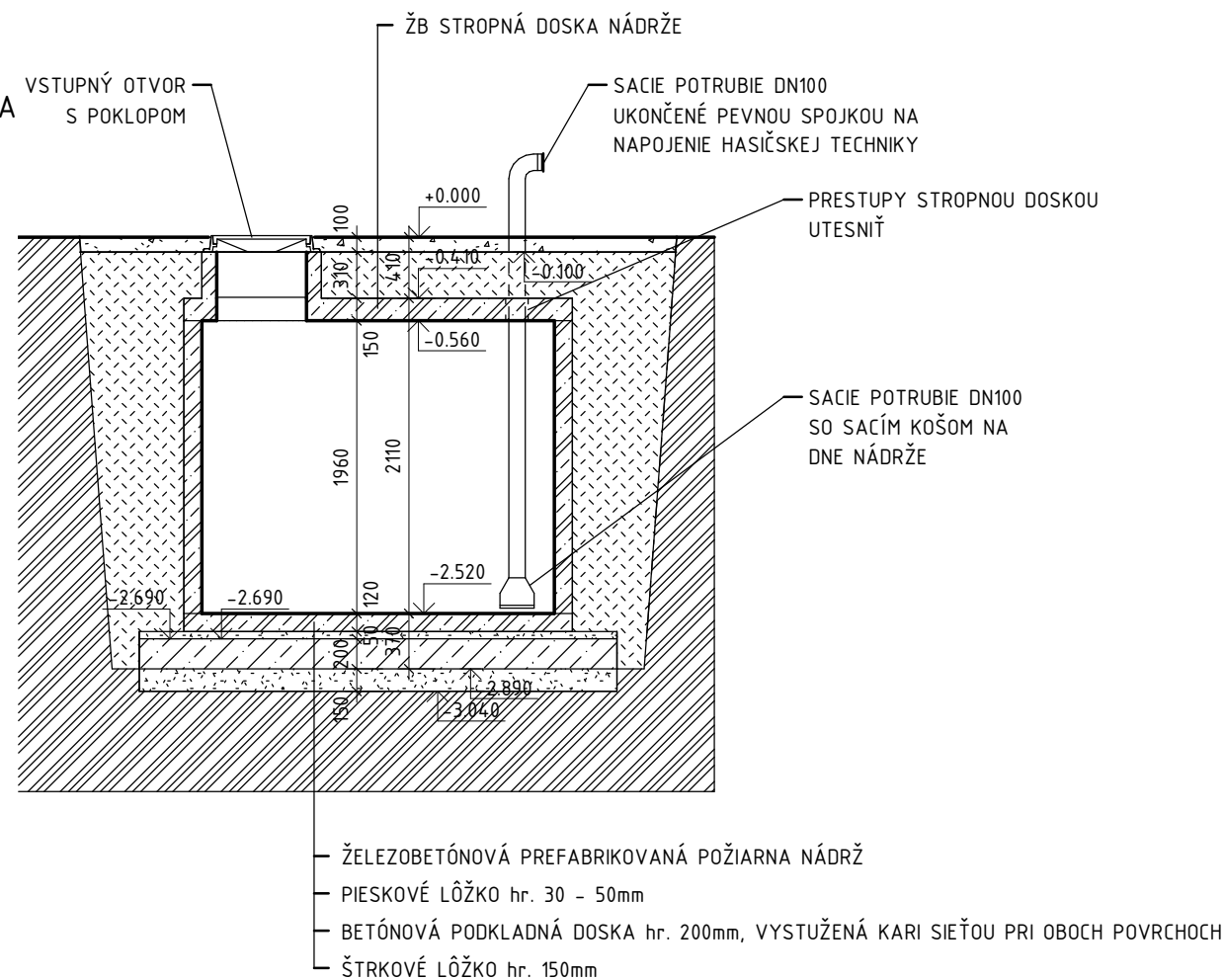
1 PÔDORYS POŽIARNEJ NÁDRŽE

1 : 50

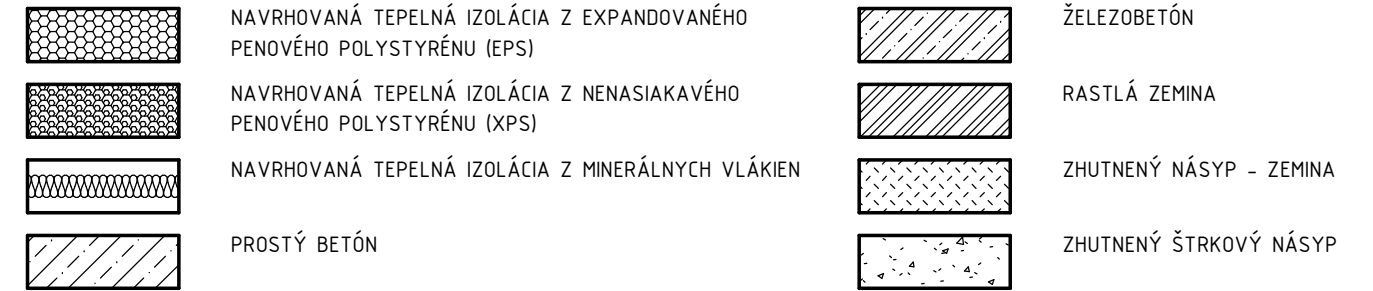


2 REZ A - A

1 : 50



LEGENDA MATERIÁLOV:



POZNÁMKA:

- PRI REALIZÁCIÍ VÝKOPOVÝCH PRÁC JE POTREBNÉ ZABEZPEČIŤ STENY VÝKOPU PROTI ZOSUNUTIU!
- PRESNÉ RIEŠENIE ZABEZPEČENIA STIEN VÝKOPU BUDE UPRESNENÉ V ĎALŠOM STUPNI PD (REALIZAČNÝ PROJEKT), NA ZÁKLADE VYPRACOVANÉHO INŽINIERSKO - GEOLOGICKÉHO POSUDKU S UPRESNENÍM HYDROGEOLOGICKÝCH POMEROV V RIEŠENOM ÚZEMÍ!

±0,000 = ÚROVEŇ EXISTUJÚCEJ NÁŠLAPNEJ VRSTVY PODLAHY 1.NP

INVESTOR	CEEV ŽIVICA	ZODPOVED. PROJEKTANT	Ing. MARTIN BARTOŠ	DODÁVATEL PD			
SÍDLO INVESTORA	BÚDKOVÁ 3552/22 811 04 BRATISLAVA	PROJEKTANT	Ing. MARTIN BARTOŠ	Ing. Martin BARTOŠ AUTORIZOVANÝ STAVEBNÝ INŽINIER			
MIESTO STAVBY	PARCELA KN C č. 9940/1 k. ú. ZAJEŽOVÁ			mobil: 0904875619 e-mail: matobartos@outlook.com			
NÁZOV STAVBY	VZDELÁVACIE CENTRUM ŽIVICA PODZEMNÁ POŽIARNA NÁDRŽ			DÁTUM	052021	ČÍSLO SADY	
OBJEKT				ČÍSLO ZAKÁZKY			
ČASŤ	STAVEBNÁ			STUPEŇ PD	PS	FORMÁT	A4x2
NÁZOV VÝKRESU	PÔDORYS, REZ POŽIARNEJ NÁDRŽE			MIERKA	1 : 50	ČÍSLO VÝKRESU	A03