

3D- Ansicht

Plasmanitrieren galvanisch verzinken blau 10µ-15µ

Diese Zeichnung ist unser alleiniges Eigentum und darf ohne ausdrückliche Genehmigung weder vervielfältigt noch an Dritte weitergegeben werden.		Maße ohne Toleranz DIN ISO 2768-mK Werkstückkanten DIN ISO 13715				Maßstab 2:1 (1:1) Gewicht 0,02 kg	
		Erstellt 24.10.23		Name abechth		Werkstoff / Halbzeug 16MnCr5 (1.7131) Ø22x12	
		Gepr.				Benennung Verschlußmutter	
						W 355 Flex	
		Artikelnummer 2184132		Zeichnungsnummer 2184132		Version 0	
		Ursprung:		Ersatz für:		Format A4	
Zust.	Änderung	Datum	Name	Ersatz durch:			

DIN ISO 13715 $\begin{matrix} -0,3 \\ -0,1 \end{matrix}$

A

B

C

D

A

B

C

D

1

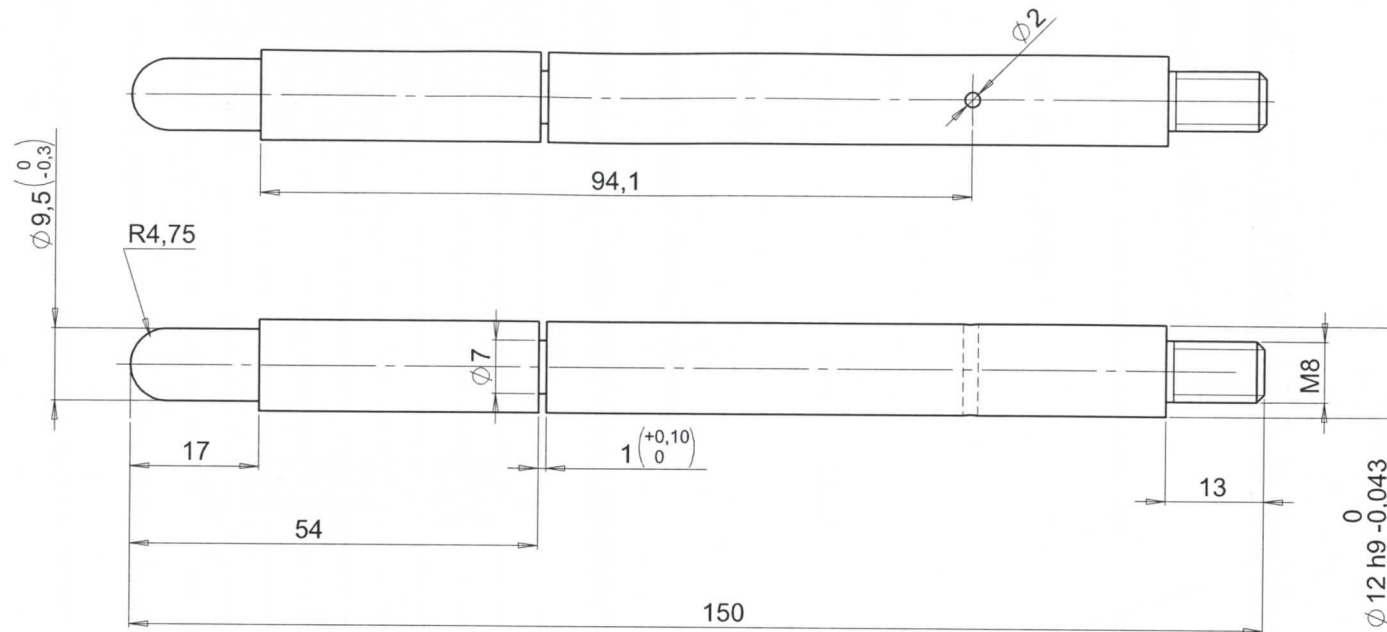
2

3

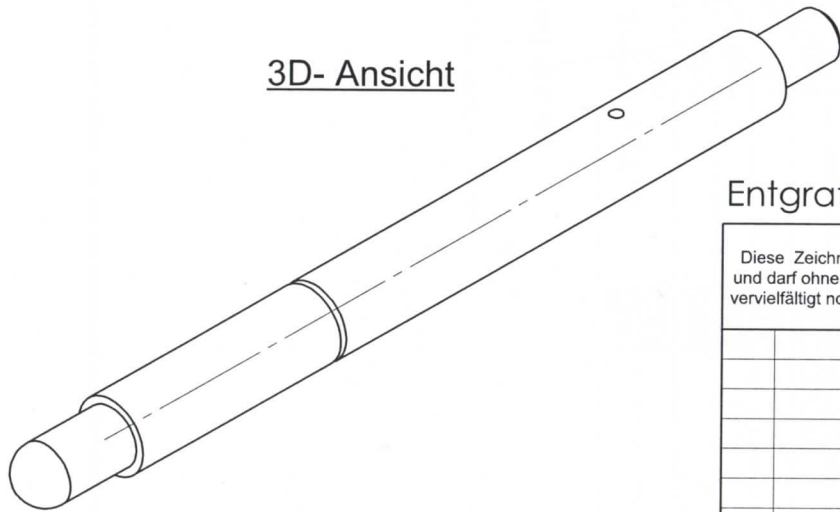
4

5

6



3D- Ansicht



DIN ISO 13715

Rz16

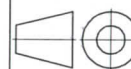
-0,3
-0,1

Entgraten

galvanisch verzinken blau 10-15 μ

Diese Zeichnung ist unser alleiniges Eigentum und darf ohne ausdrückliche Genehmigung weder vervielfältigt noch an Dritte weitergegeben werden.

Maße ohne Toleranz
DIN ISO 2768-mK
Werkstückkanten
DIN ISO 13715



Maßstab 1:1 () Gewicht 0,12 kg

Werkstoff / Halbzeug
Stahl verzinkt

Benennung

Verriegelungsbolzen

Flex W355

Artikelnummer
2184133

Zeichnungsnummer
2184133

Version

0

Format

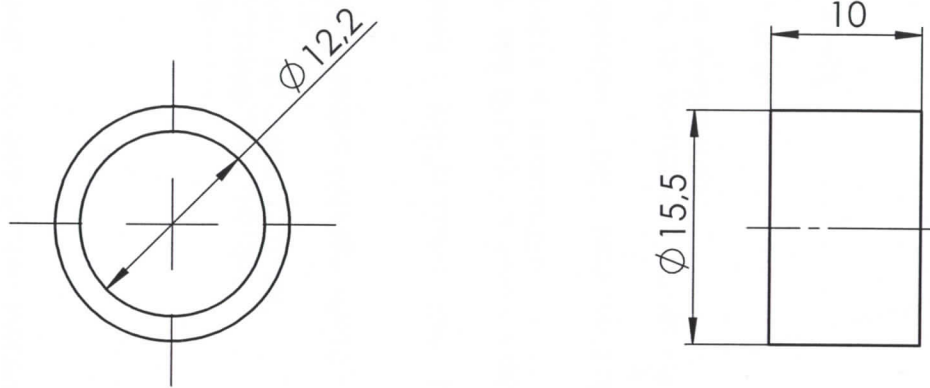
A4

Zust.	Änderung	Datum	Name	Ursprung:

Ersatz für:

Ersatz durch:

Diese Zeichnung ist unser alleiniges Eigentum und darf ohne ausdrückliche Genehmigung weder vervielfältigt noch an Dritte weitergegeben werden.



Entgraten
galvanisch verzinken blau

Rz 16

DIN ISO 13715 $\begin{matrix} -0,5 \\ -0,3 \end{matrix}$

				Maße ohne Toleranz DIN ISO 2768 mK Werkstückkanten DIN ISO 13715		Maßstab 2:1 () Gewicht
						Werkstoff/ Halbzeug Stahl verzinkt 10-15µ Ø16x10
						Benennung Spannhülse für (Hobelverriegelung Flex)
						W 355 Flex
				Artikelnummer 2184134		Zeichnungsnummer 2184134
						Version 0 Format A4
				Zust.	Änderung	Datum
				Name	Ursprung:	Ersatz für:
						Ersatz durch: