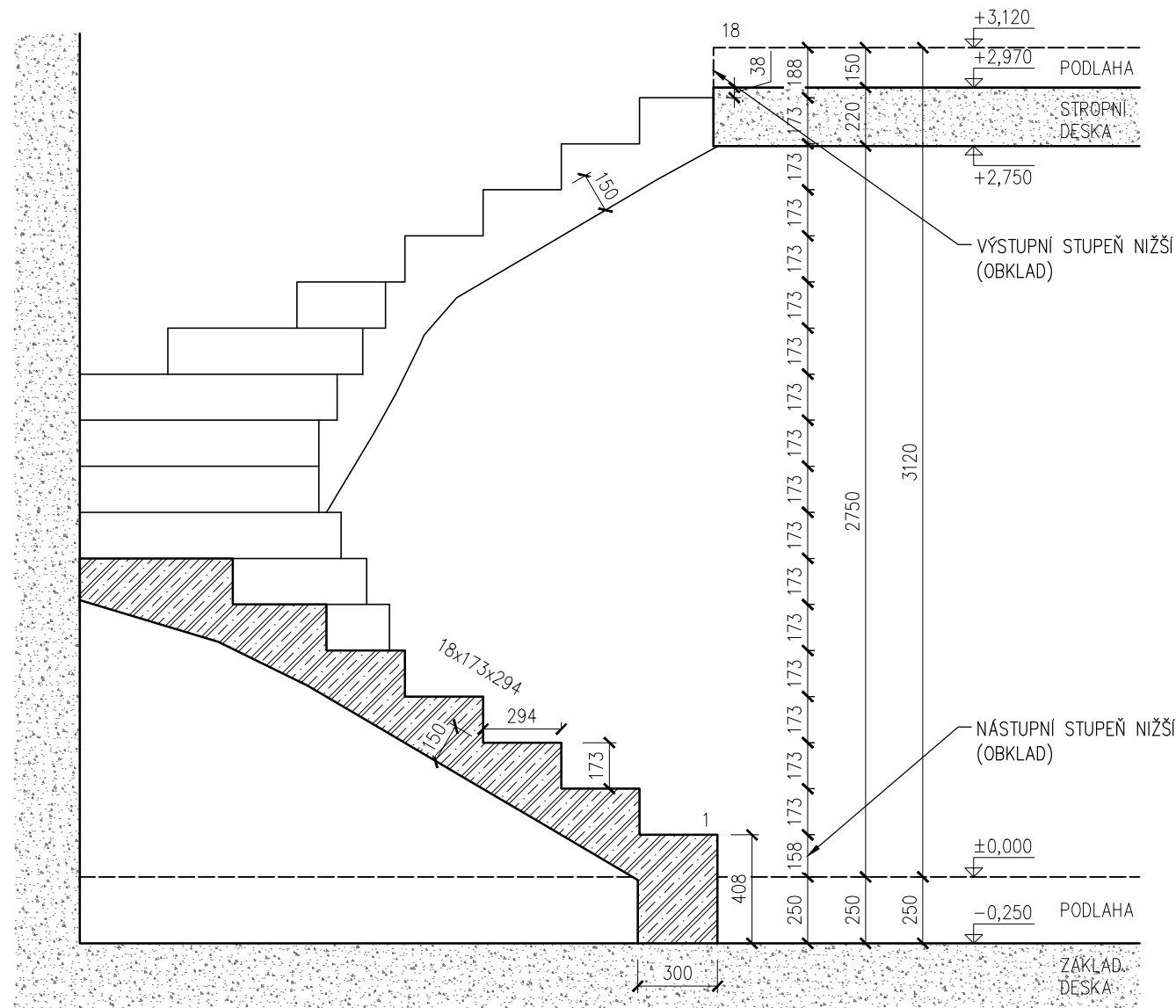
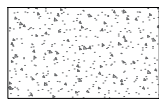


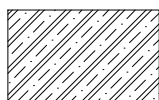
# ŘEZ A



# LEGENDA

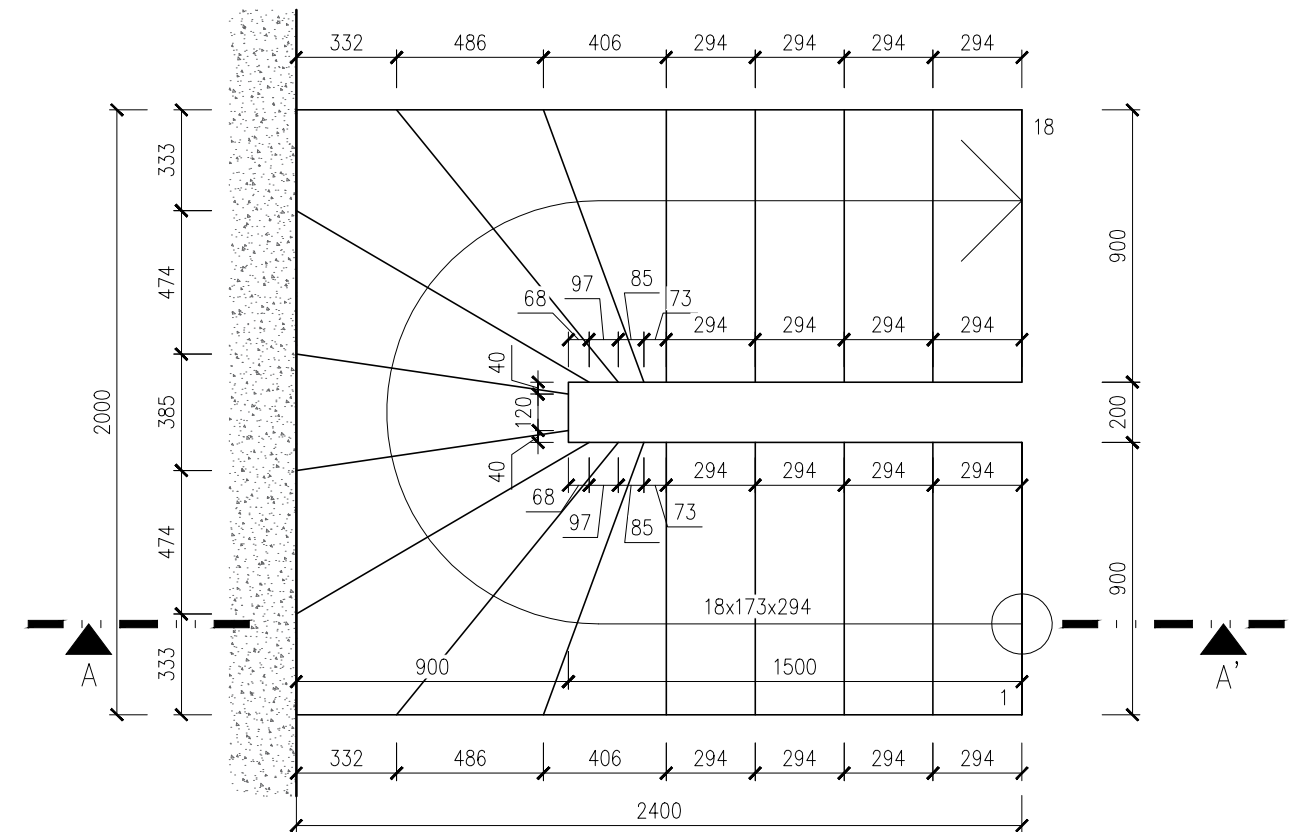


NOSNÉ KCE STAVBY



SCHODIŠTĚ – ŽELEZOBETON

# PŮDORYS



INVESTOR	<b>JAROSLAV POUR</b> VARNSDORFSKÁ 345/10, 190 00 PRAHA 9
----------	---

GENERÁLNÍ DODAVATEL STAVBY	<b>DLE VÝBĚROVÉHO ŘÍZENÍ</b>
----------------------------	------------------------------

GENERÁLNÍ PROJEKTANT	<b>BLACKBACK s.r.o.</b> Podkovářská 800/6, Praha 9 IČ:24763071, DIČ:CZ24763071 www.blackback.cz
----------------------	--

PROJEKTANT ČÁSTI	<b>BLACKBACK s.r.o.</b>
------------------	-------------------------

<b>±0,000=236,850</b>
<small>výškový systém BpV souř. systém JTSK</small>

NÁZEV AKCE	<b>NOVOSTAVBA RD</b> Č.PARC 1438/62, K.Ú. DOLNÍ POČERNICE [629952]
------------	---

AUTOR	ING. ARCH. PETR SCHWARZBECK
-------	-----------------------------

HLAVNÍ INŽENÝR PROJEKTU	ING. ARCH. PETR SCHWARZBECK
SPOLUPRÁCE	ING. ARCH. MICHAL FŠER ING. ARCH. FLIP ZELENÝ

ČÍSLO ZAKÁZKY	-
---------------	---

STUPEŇ	DOKUMENTACE PRO PROVEDENÍ STAVBY (DPS)
--------	--

OBJEKT (SO), PROVOZNÍ SOUBOR (PS)	01
-----------------------------------	----

DÍL	D.1 DOKUMENTACE STAVEBNÍHO OBJEKTU
-----	------------------------------------

DÍLČÍ ČLENĚNÍ	D.1.1 ARCHITEKTONICKO-STAVEBNÍ ŘEŠENÍ
---------------	---------------------------------------

NÁZEV VÝKRESU	<b>SCHODIŠTĚ</b>
---------------	------------------

DATUM ODEVZDÁNÍ	MĚŘÍTKO	ČÍSLO PARÉ
DATUM TISKU	01/2018	1:25
ČÍSLO VÝKRESU	DPS 01	D1.1
stupeň	SO/PS	kod profese
	číslo výkresu	revize
		R00