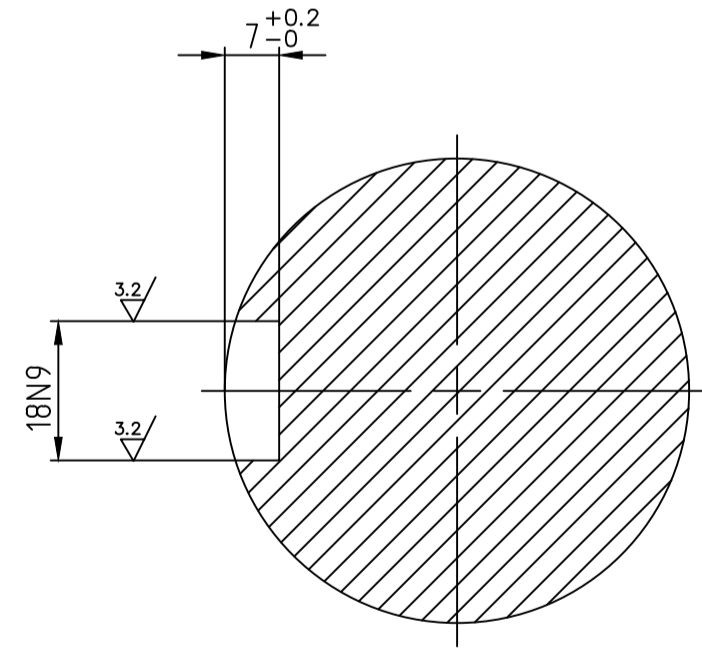


201

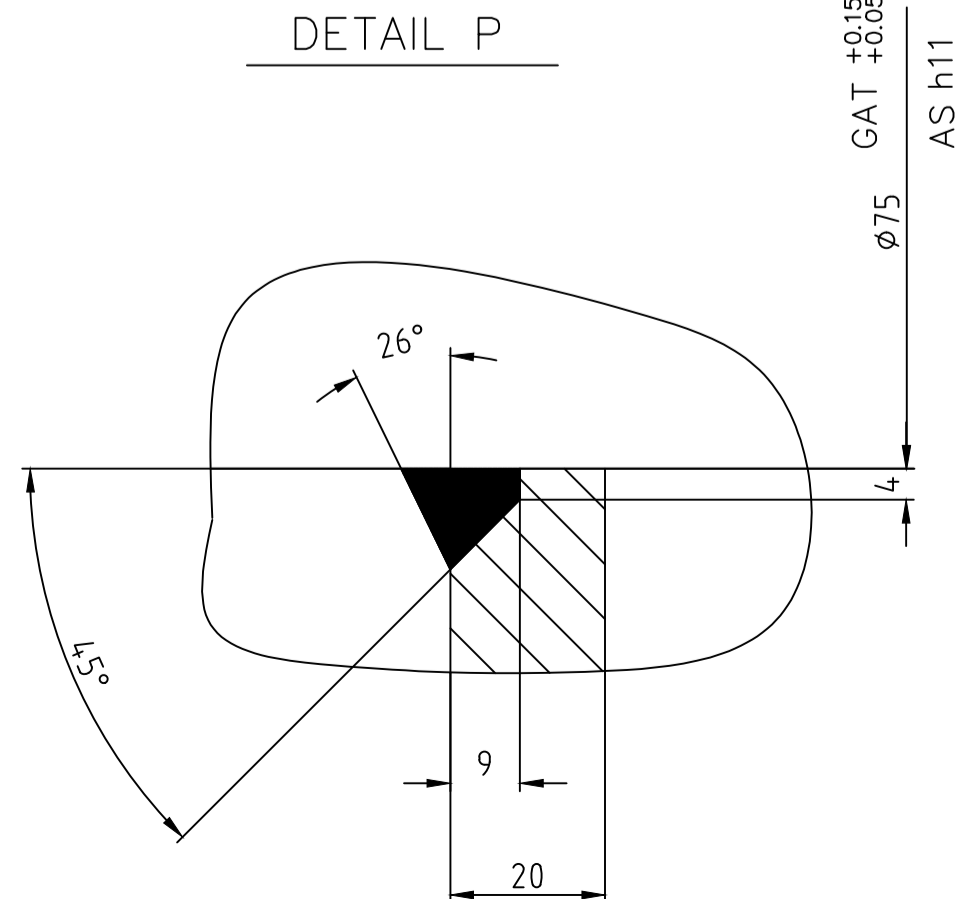
301

202

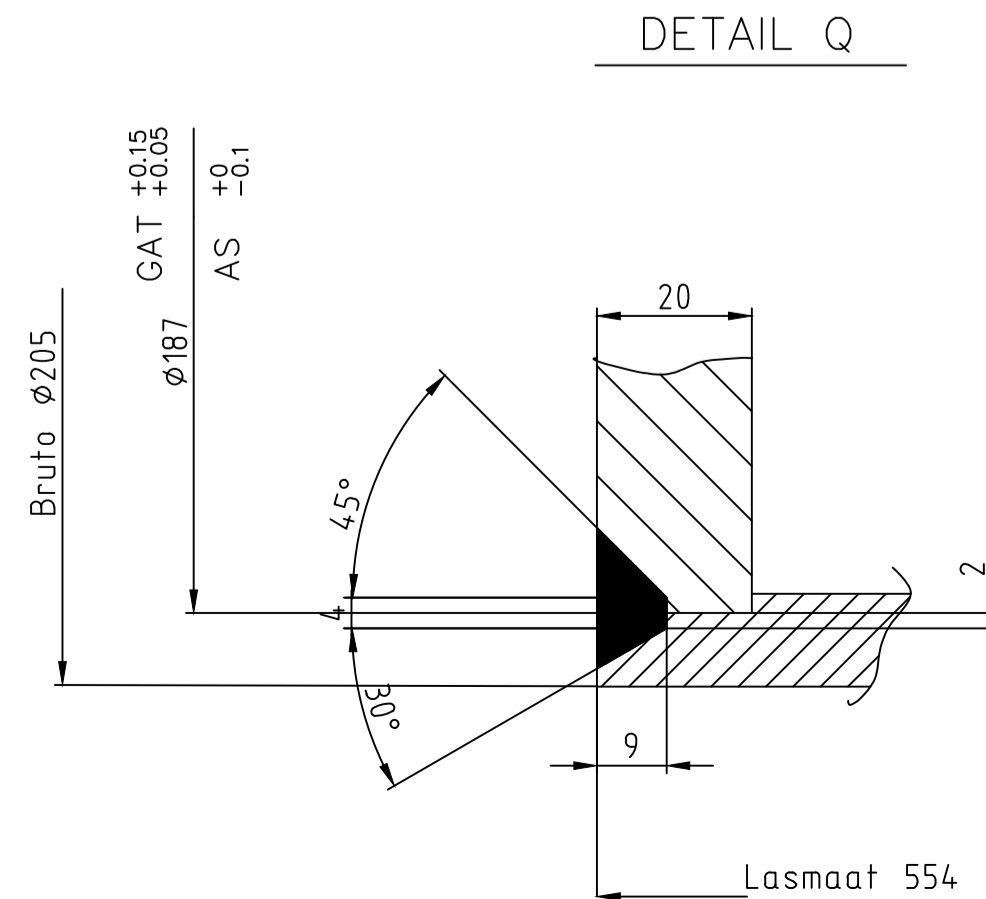
DOORSNEDE A-A



DETAIL P



DETAIL Q



201 Aantal:1
Rond 75h11
L= 933
MAT: RVS 304

202 Aantal:1
Buis 212 x 21
L= 554
MAT: RVS 304

301 2 x PL. 20 mm
Afm.: Rond 187
MAT: RVS 304

Pos.	Aantal	Benaming	Materiaal	AISI 304	Opmerking
2					Titel BOVENWALS $\phi 202$ (GEKARTELD) WBR=550 Tekeningsnr. 820100-17 Order/off.nr.
1					
0	06-01-04	IPM	Get.	Gez.	
Wijz.	Datum	Omschrijving	Get.	Gez.	
Klient/lev.		Formaat A1			RINC Europe FOOD PROCESSING AUTOMATION EXPERTS Deze tekening blijft onvervreemdbaar eigendom van RINC Europe en mag zonder schriftelijke toestemming niet worden gekopieerd noch ter inzage worden gegeven aan derden, noch ten behoeve van derden worden gebruikt.
Schaal 1:1		Projection			
Blad van					