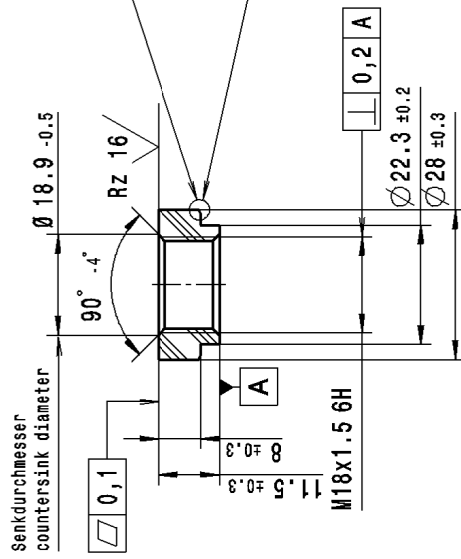
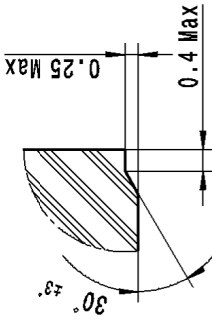


A-A Sintermetall Powder Metal

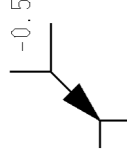


**B
10:1**



Chamfer Detail (typ) 3 Places

Notes:
Powder metal SS-409L (1.4512) Stainless steel
7,2 g/cm3 minimum density



B 00	17.07.2009	Bonfert	migration to V5
A 00	26.01.2007	Herrmann	Sigel. Serienfreigabe; series release;
Zust./Ver./Änd./Nr./Stahlteil	Datum	Bearb./Drum	Kunden-Änd.-Nr./Bemerkungen Customer-Modification-No., Comments
Werkstoff, Material	ASTM S40900 (409) per A240, A480		gewicht, Weight Poids 0,03 kg
Benennung, Drawing Title, Designation Gewindestutzen THREAD BUSHING			
	Zeich.-Nr., Drawing No., N° de plan 11.23.209.38.1.02		Allgem. Toleranz Gener. Tolerance DIN ISO 2768 mK Maßstab Scale, Echelle 2:1 10:1
	Ers. f. /		
	Kunden-Nr., Customer-No., N° de client		
Eberspächer	Projektbez. /		
CAD-Status: freigegeben / 17.07.09			Blatt 1 / 1
			Format A3

