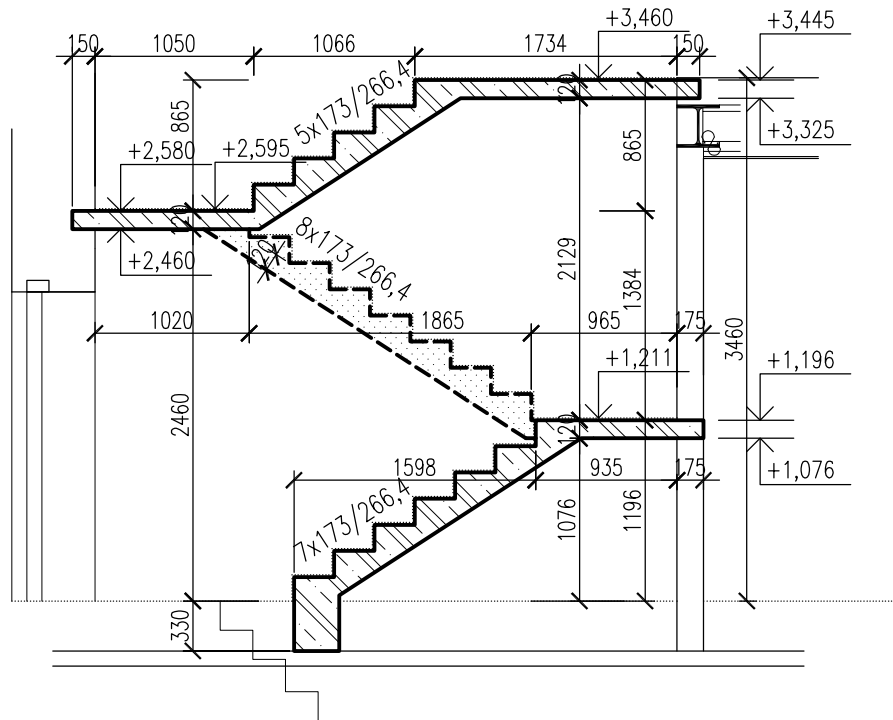
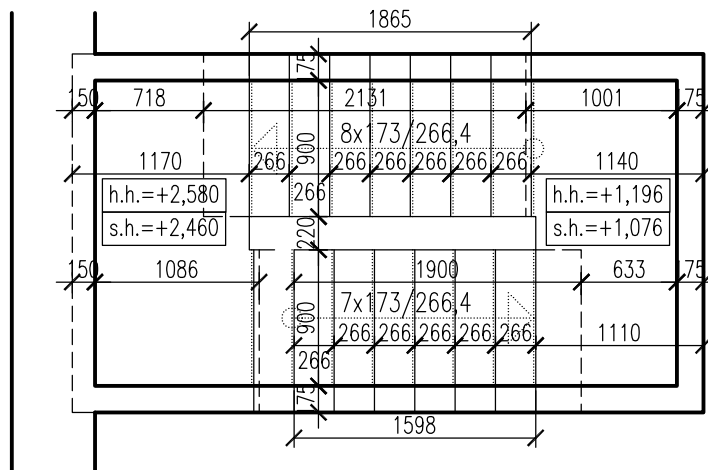


# ŘEZ



# PŮDORYS PODESTY 1+2



BETON: C20/25  
 OCEL: R10 505

PŘÍSTAVBA RD BRNĚNSKÁ			
MÍSTO STAVBY:	BRNĚNSKÁ 1395, STARÉ MĚSTO U UH. HR.	Č. PARCELY:	1326, 240/218
INVESTOR:	VLADIMÍR HAUK	KATASTRÁLNÍ ÚZEMÍ:	STARÉ MĚSTO
STUPEŇ DOKUMENTACE:	DOKUMENTACE PRO ÚR A SŘ	Č. VÝKRESU:	11/2015
NÁZEV VÝKRESU:	SCHODIŠTĚ – VÝKRES TVARU – SPODNÍ ČÁST	Č. PARÉ:	
KRESLIL:	ING.JAROSLAV ZAMAZAL	D.1.2.2	
ODPOVĚDNÝ PROJEKTANT:	ING.JAROSLAV ZAMAZAL		