

1

2

3

4

5

6

Zone	Rev.	Description	Date	Approved

A

A

B

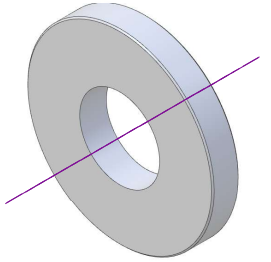
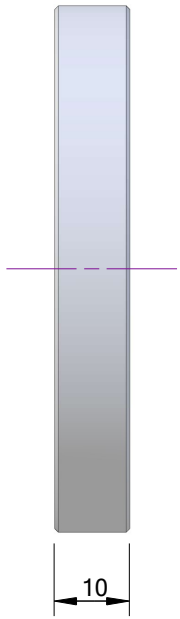
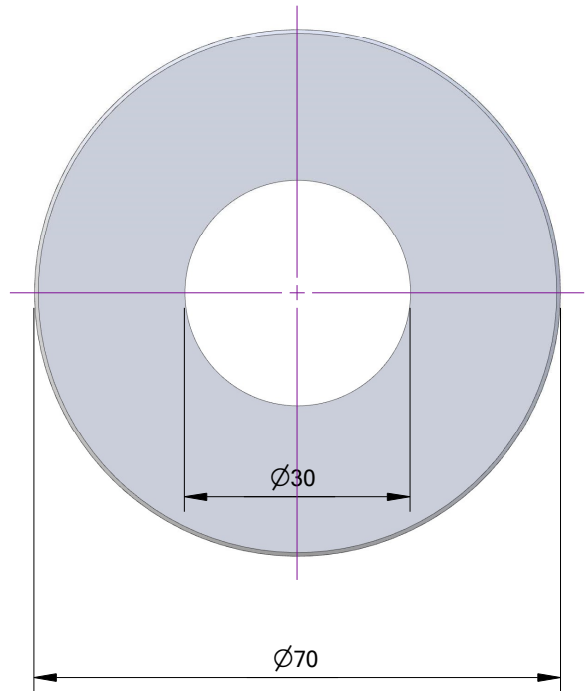
B

C

C

D

D



Drawn :	Tomáš Švajda	Date :	19.5.2023	Roffelsen PLASTICS		
Checked :	Juraj Vaš	Date :				
Production manager :		Date :		Sample form :		
Approved CS :		Date :		Name : Podložky		
Approved customer :		Date :		Size A	Material : Aluminium	Quantity : 10ks
		Date :		Scale : 1:1	Hardness :	Sheet :

1

2

3

6