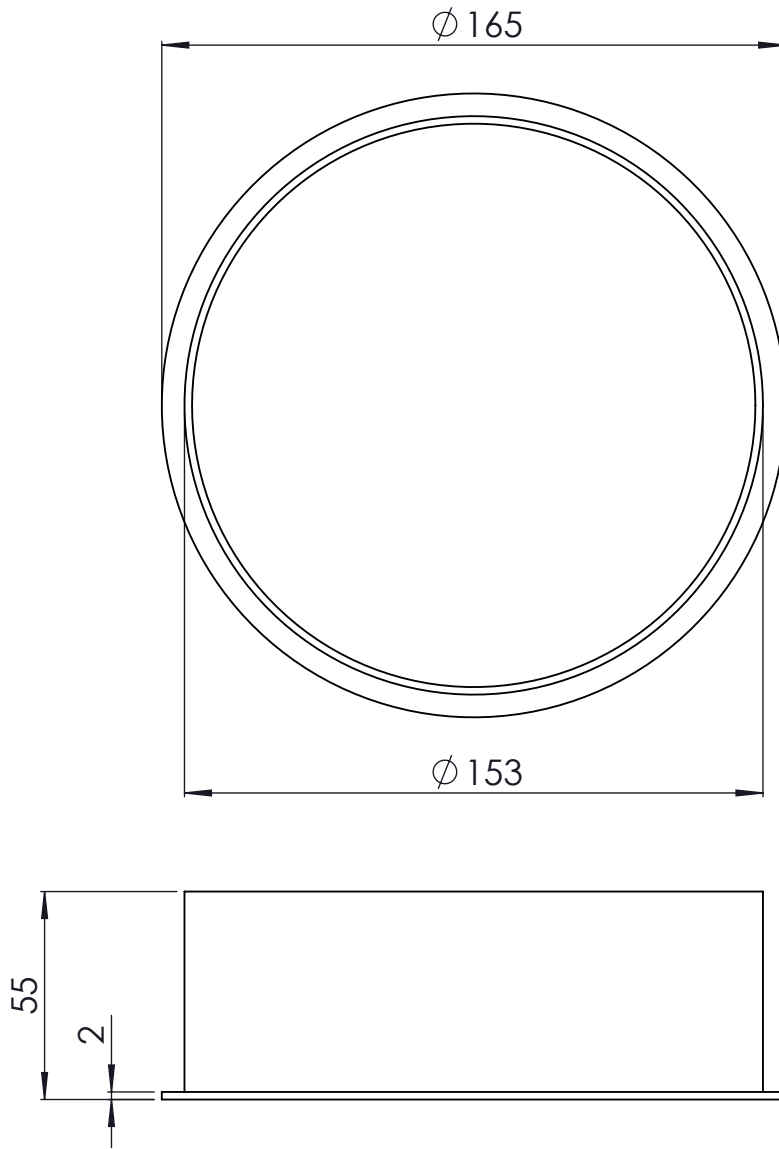
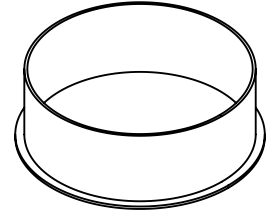


Alle scherpe kanten verwijderen
All sharp edges removed



Welding end $\varnothing 150$

GET.: RC Date: 14-4-2020

GEC.: - Date: -

MATERIAL:	THICKNESS:	LENGTH:	WIDTH:	REMARKS:	GENERAL ROUGHNESS:	UNITS:
-	mm.	mm.	mm.	See drawing	(Ra, - um)	mm.
				Onderstaande toleranties zijn van toepassing, tenzij anders aangegeven:	SCALE:	PROJECTION:
				t/m 30 mm. ± 0.3	1:2	
				boven 30 t/m 300 mm. ± 0.5		
				boven 300 t/m 2000 mm. ± 1.0	SHEET:	A4
				boven 2000 t/m 4000 mm. ± 2.0	1 of 1	
				ALLE RECHTEN VOORBEHOUDEN ALL RIGHTS RESERVED	DRAWING NUMBER:	REVISION:
					10035945	0