

Aprile 2017

DISEGNO 8190/560

Scheda Tecnica
100CL S.CAND.TV28B
peso 470 gr. circa

SETTORE UTILIZZO

MINERALI

Qualsiasi utilizzo diverso da quello indicato dovrà essere concordato con i nostri tecnici

CONFORMITA'

Il contenitore in oggetto è conforme a:

D.M. del 21/03/73

e successivi aggiornamenti (che mantiene la sua piena validità anche dopo l'entrata in vigore del Regolamento CE n° 1935/2004 del 27/10/04): il contenitore in vetro (sodico-calcico) appartiene alla categoria A ed è idoneo a venire a contatto con alimenti.

D.L. n° 22 del 05/02/97

Le composizioni chimiche del vetro sono conformi alla Direttiva 94/62/CE e successivi aggiornamenti del 19/02/01 (rif. 2001/171/CE – articolo 5) e del 08/05/06 (rif. 2006/340/CE – articolo 6).

D.L. 451 del 03/07/76

I contenitori sono conformi alle norme relative ai "recipienti misura" in recepimento alla Direttiva CEE 75/107 del 19/12/74.

REG. (CE) 1935/2004

La tracciabilità del contenitore prodotto è garantita tramite gli elementi riportati nella etichetta pallet.

CONDIZIONI DI ESERCIZIO

Sbalzo termico max consentito (Norma ASTM C 149-86)	42 °C	Trattamento superficiale a caldo (Norma CETIE DT 13)	SI
Max carico assiale (Norma UNI 9035)	500 kg	Trattamento superficiale a freddo (Norma CETIE DT 13)	SI
		Per etichettatura con etichette auto adesive contattare preventivamente il nostro Servizio di Assistenza Tecnica	
Pressione massima interna continua	3,0 bar	Per etichettare le bottiglie si consiglia l'uso di colla caseina	

– I valori di resistenza alla pressione interna sono garantiti solo in osservanza di un corretto ciclo di imbottigliamento che rispetti i parametri su indicati ad un esatto livello di riempimento.

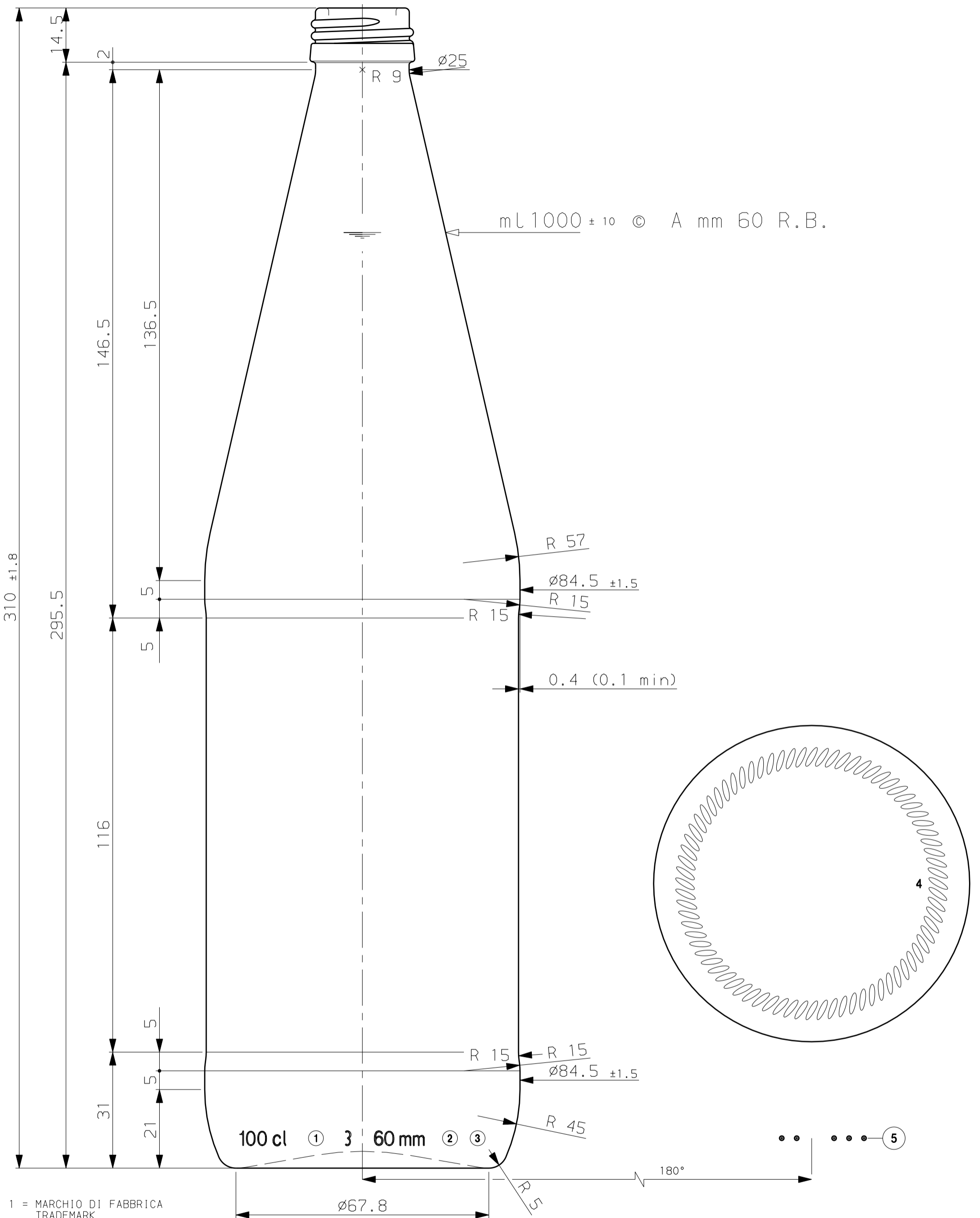
CARATTERISTICHE GEOMETRICHE E TOLLERANZE

Capacità : 1000 ml \pm 10 a 60 mm dal R.B.		(Norma UNI ISO 8106)
Fuori perpendicolarità	mm: 3,4	(sull'asse, Norma CETIE DT 2)
Ovalizzazione corpo	mm: 3,0	(differenza tra diam. max e diam. min. Norma CETIE DT 2)
Diametro interno imboccatura	mm: 18,0 \pm 0,5	(misurata a 3 mm dal R.B)
Diametro minimo foro passante	mm: 16,0	
Diam. max cannucchia utilizzabile	mm: 14,5	

NOTE

- E' sempre consigliabile il lavaggio prima dell'uso.
- Lotti di questo contenitore, impiegati in osservanza alle prescrizioni della presente scheda tecnica, presenteranno valori medi di rottura in linea molto contenuti.
- Poiché i risultati di impiego possono essere influenzati dalle condizioni di utilizzo, i valori medi normali di rottura potranno essere concordati con il nostro Servizio Assistenza Tecnica Clienti, dopo una analisi congiunta della linea di confezionamento. In ogni caso, le garanzie di cui alla presente scheda sono valide solo per il primo utilizzo.
- Se i risultati di utilizzo si discostassero in modo significativo dai valori medi normalmente riscontrati, si consiglia di cambiare il lotto di produzione informando il nostro Servizio Assistenza Tecnica Clienti, il quale Vi contatterà immediatamente per le necessarie verifiche congiunte e per decidere come risolvere le eventuali non conformità che dovessero essere rilevate.

MINIMO FORO PASSANTE = 16 mm
THROUGH BORE MINIMUM



mL 1000 ± 10 © A mm 60 R.B.

100 cl ① 3 60 mm ② ③

- 1 = MARCHIO DI FABBRICA TRADEMARK
- 2 = CONTRASSEGNO "A" TIPO VETRO "A" GLASS IDENTIFICATION
- 3 = N. CAVITA' CAVITY No.
- 4 = ZIGRINATURA KNURLING
- 5 = CODICE LETTORE CAVITA' DOT CODE

© = CONTROLLO STATISTICO STATISTICAL CONTROL

TOLLERANZA FUORI VERTICALITA' MAX SU 360° = 6.8
MAX. VERTICALITY TOLERANCE ON 360°

ANGOLO DI CADUTA = 14.29°
TIP ANGLE

REV.	DESCRIZIONE DESCRIPTION	DATA DATE
REV.	Nuova veste grafica	11.01.05

COMMISSIONE CUSTOMER	STANDARD	PESO CIRCA APPROX WEIGHT	CAPACITA' R.B. CIRCA APPROX BRIMFUL CAPACITY	N. ARTICOLO JOB No.
ARTICOLO JOB	ACQUA SAN CANDIDO 1000 mL "3"	gr 470	© mL 1033 ± 10	8190
IMBOCCATURA FINISH	UNI 7564 - 28 bassa	SCALA SCALE	DIS. DRN.	COD. IMB. FINISH No.
DATA DATE	03.07.99	RIF. REF.	1:1	Agosti Mario
		COLORE COLOR		CONT. CHKD.
		--		560

L'AVIR declina qualsiasi responsabilità per violazioni di diritti di terze persone sulla forma delle bottiglie fabbricate su commissione della spettabile clientela. L'accertamento della liceità di tale forma e' a carico del CLIENTE. Senza nostra precisa autorizzazione e' vietato il passaggio o la cessione del presente disegno. Le quote sono espresse in mm, solo quelle con indicazione di tolleranza sono impegnative. ALL dimensions are in millimetres (mm), only those dimensions with tolerances are binding.