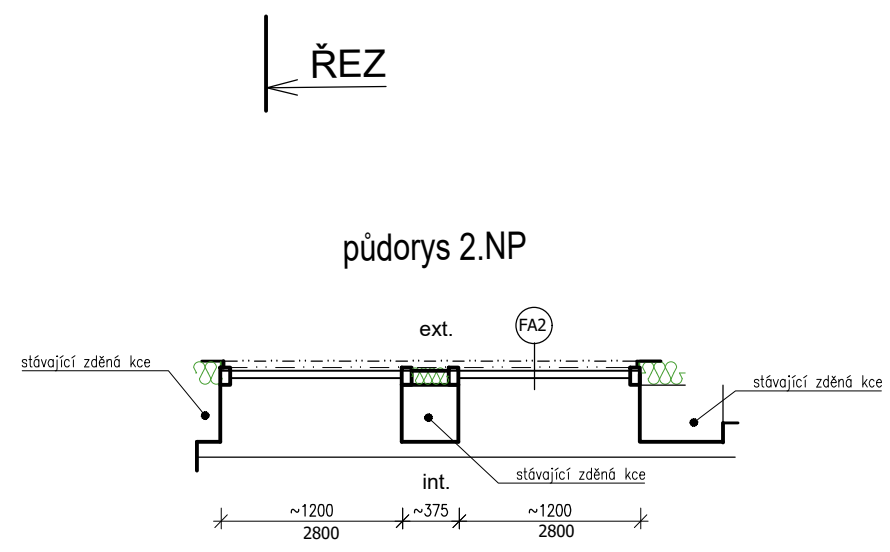
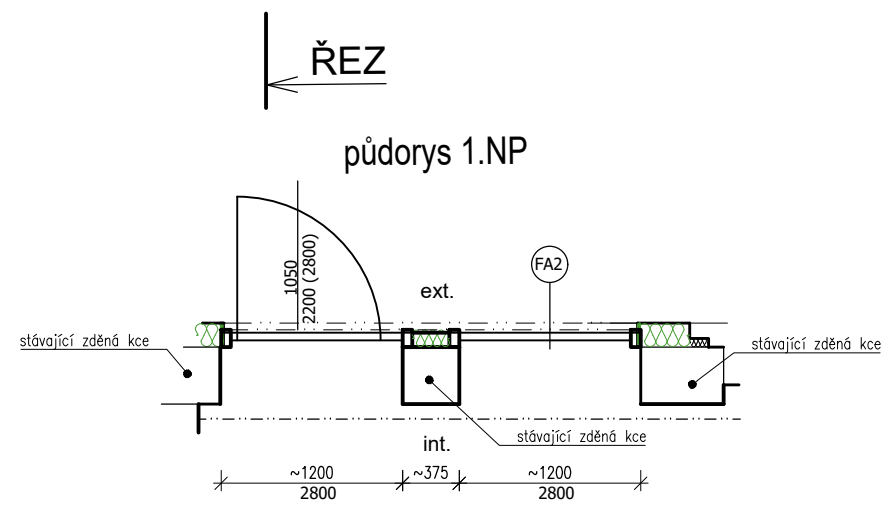
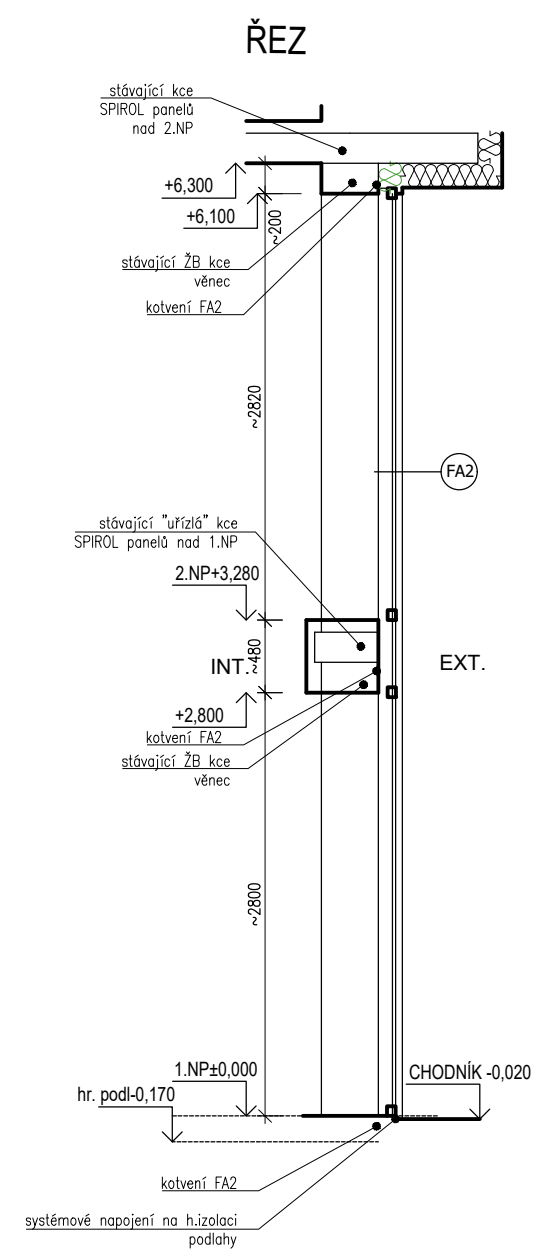
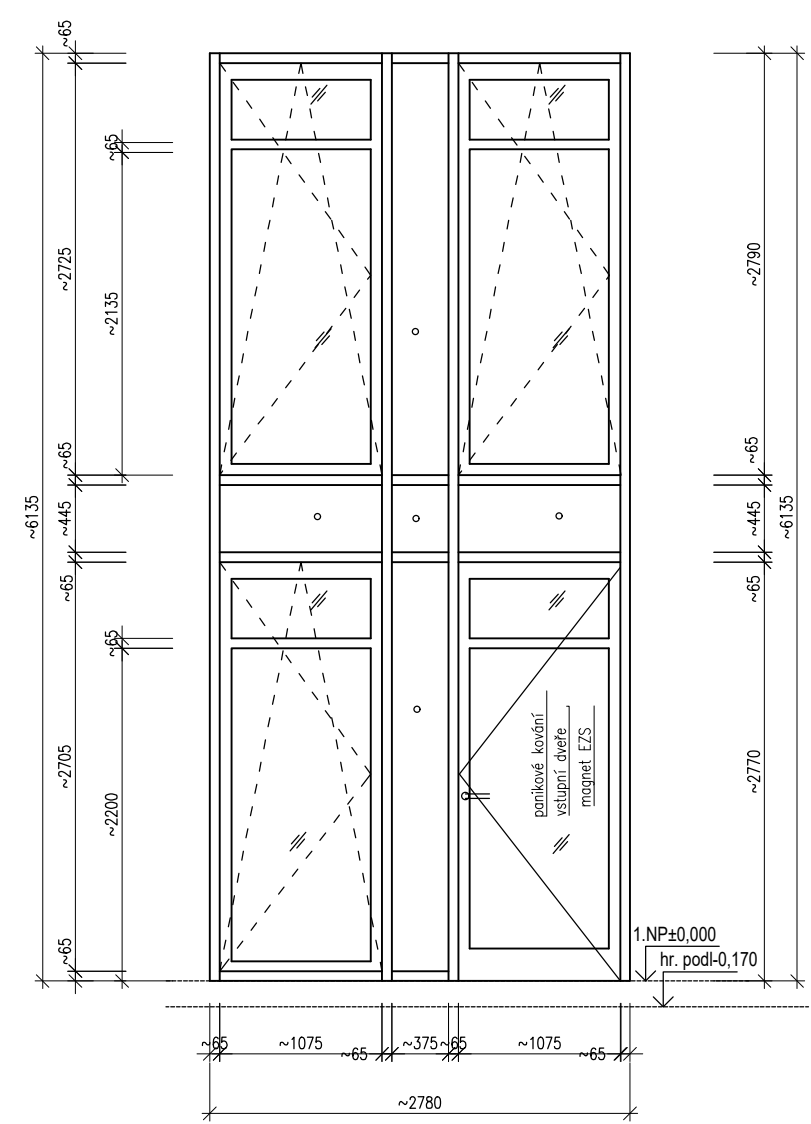


| POLOŽKA | SCHEMA | ROZMĚR | POPIS | POČET KS |
|---------|--------|--------|--|----------|
| | | | <p>Vstupní dveře $U_w < 1,4 \text{ W/m}^2\text{K}$, bezpečnostní třída RC4 Profil: tříkomorový s přerušeným tep.m. š. 72mm, $U_f < 1,6 \text{ W/m}^2\text{K}$ povrchová úprava prášková barva RAL9010 hliníkový nízký práh, okopová zvýšená část Zasklení: trojsklo, nebo dvojsklo izolační výplň, $U_g < 1,1 \text{ W/m}^2\text{K}$, vrstvené sklo 4-0.38-4 z vnitřní strany Kování: celobvodové, panikové s hrazdou, tesnění 2x EPDM, klíka-klíka, cylindrická vložka 4 bezp. třídy Zámek: FAB, generální klíč - tři úrovně Připojovací spára: ošetřena pomocí systémových folií</p> | |
| | | | <p>Rastrový hliníkový systém s nízkými zasklívacími lištami, $U_w < 1,5 \text{ W/m}^2\text{K}$, Profil s přerušeným tep.m. š. 65mm, $U_f < 2,4 \text{ W/m}^2\text{K}$, povrch. úprava prášková barva RAL9010 Zasklení: trojsklo $U_g < 0,6 \text{ W/m}^2\text{K}$, solární faktor $g < 0,6$, propustnost světla $LT > 70\%$, neprůzvučnost $R_w > 32 \text{ dB}$ v 1. NP bezpečnostní třída RC4 vrstvené sklo 4-0.38-4 z vnitřní strany Hliníkový systém zastřešení "zimní zahrady" s nízkými zasklívacími lištami, $U_w < 1,5 \text{ W/m}^2\text{K}$, Profil s přerušeným tep.m. š. 60 až 65 mm, obdelníkový průřez, $U_f < 2,4 \text{ W/m}^2\text{K}$, povrch. úprava prášková barva RAL9010, dodán včetně systémového oplechování a klempířských výrobků</p> | |
| | | | <p>Okno hliníkové vnější, $U_w < 0,9 \text{ W/m}^2\text{K}$, Profil: tříkomorový s přerušeným tep.m. š. 72mm, $U_f < 1,4 \text{ W/m}^2\text{K}$, povrch. úprava prášková barva RAL9010 ve spodní části okna PVC podkladní profil pro připojení parapetů Zasklení: trojsklo $U_g < 0,6 \text{ W/m}^2\text{K}$, solární faktor $g < 0,6$, propustnost světla $LT > 70\%$, neprůzvučnost $R_w > 32 \text{ dB}$ vrstvené sklo 4-0.38-4 z vnitřní strany Kování: celobvodové s mikroventilací, tesnění 2x EPDM, otvírávé okno s 4-polohovou klikou bezpečnostní třídy 4 Připojovací spára: ošetřena pomocí dvojice systémových folií</p> | |

FA2



čelní pohled
pohled z ext.



- průhledné prosklení, vrstvené bezp. sklo folie 0,38 z int.
- pevný díl

POČET KS 1