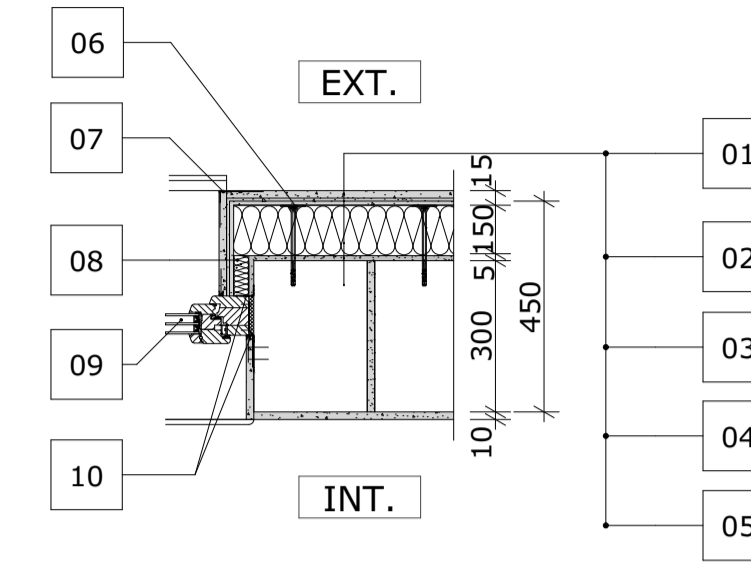


DETAIL "A"

(M 1:15)

DETAIL U OKNA - OSTENÍ



- 01 NOSNÉ OBVOD. ZDIVO - CIHLA
- 02 LEPÍCI MALTA
- 03 TI - FASÁDNÝ POLYSTYRÉN alt. MIN. VLNA
- 04 VÝSTUŽNA VRSTVA + SKLENĚNÁ SÍŤOVINA
- 05 VNEJŠÍ FASÁDNA OMÍTKA
- 06 ROZPERNÁ SKRUTKOVACÍ KOTVA
- 07 ROHOVÝ PROFIL
- 08 TI - FASÁDNÝ POLYSTYRÉN alt. MIN. VLNA
- 09 OKENNÝ PROFIL
- 10 UTESNĚNÍ ŠPÁRY MEZI ZDI A OKENNÝM PROFILEM
(VNITŘNÍ STRANA - PAROTESNÁ PÁSKA)
(VNEJŠÍ STRANA - VODEODOLNÉ UTESNĚNÍ)

O08 počet 1 x l 2000x2250

OZNACENÍ	MNOŽSTVÍ	VELKOST ŠV	ORIENTACE	VÝŠKA PARAPETU	2D SYMBOL	POHLED Z EXT.
O01	1	900x700	L	1 550		
O02	5	1 000x700	L	1 550		
O03	2	1 000x2 100	L	0		
O04	4	1 500x1 050	P	1 100		
O05	1	1 500x1 350	P	900		
O06	1	2 800x750	P	900		
O07	2	4 000x2 250	O	0		

OZN.	ÚČEL MÍSTNOSTI	PLOCHA (m ²)	PODLAHOVÁ KRYTINA	VÝŠKA(mm)
1.01	ZÁDVEŘÍ	9,61	P1	2 600
1.02	CHODBA	5,17	P1	2 600
1.03	LOŽNICE	13,37	P1	2 600
1.04	ŠATNA	5,13	P1	2 600
1.05	KOUPELNA 1	5,27	P2	2 600
1.06	RELAX MÍSTNOST	20,21	P2	2 600
1.07	OBYVACÍ M. + KUCHY...	48,02	P1	2 600
1.08	KOMORA	4,03	P2	2 600
1.09	TECH. M.	6,05	P2	2 600
1.10	SCHODISKO	7,06	P1	2 600
1.11	WC	2,66	P2	2 600
1.12	GARÁŽ	40,80	P2	2 600
OBYTNÍ PLOCHA:		167,38 m ²		
		61,39 m ²		

LEGENDA ŠRAFOVÁNÍ MATERIÁLŮ

- TERÉNNÍ ÚZLOŽICE - POLYSTYRÉN, MIN.VATA
- DEBŔNÍ TVÁŘNICE VPLNĚNÉ BETONEM, ØT 30 (tl. 300 mm) a ØT 25 (tl. 250mm)
- ZDIVO NOSNÉ OBVODOVÉ - HELUZ FAMILY 30, tl. 300 mm
- ZDIVO NOSNÉ VNITŘNÍ - HELUZ 25, tl. 250 mm
- ZDIVO NOSNÉ - HELUZ 14 BRÁDOUŠ, tl.140 mm
- ŽELEZOBETON
- BETÓN NEVYSTUŽEN
- ŠTERKOVÉ LOŽE (MAKADAN)
- NÁSPY ZEMĚN
- PŮVODNÍ ZEMINA

SKLADBA PODLAHY - P1			SKLADBA PODLAHY - P2		
Čís.	Materiál	Tloušťka	Čís.	Materiál	Tloušťka
1	PARKETKY LAMINÁTOVÉ	7 mm	1	KERAMICKÁ DLAŽBA	8mm
2	PENETRAČNÍ NÁTĚR	6mm	2	LEPÍČÍ MALTA	5mm
3	ANHYDRITOVÝ POTĚR	61mm	3	ANHYDRITOVÝ POTĚR	35 mm
4	PE-FOLIE		4	PE-FOLIE	
5	PODLAHOVÝ POLYSTYRÉN	130 mm	5	PODLAHOVÝ POLYSTYRÉN	130 mm
6	GEOTEXTILIE		6	GEOTEXTILIE	
7	FATRAFOL 803	2mm	7	FATRAFOL 803	2mm
TLOUŠŤKA PODLAHY 200mm			TLOUŠŤKA PODLAHY 200mm		

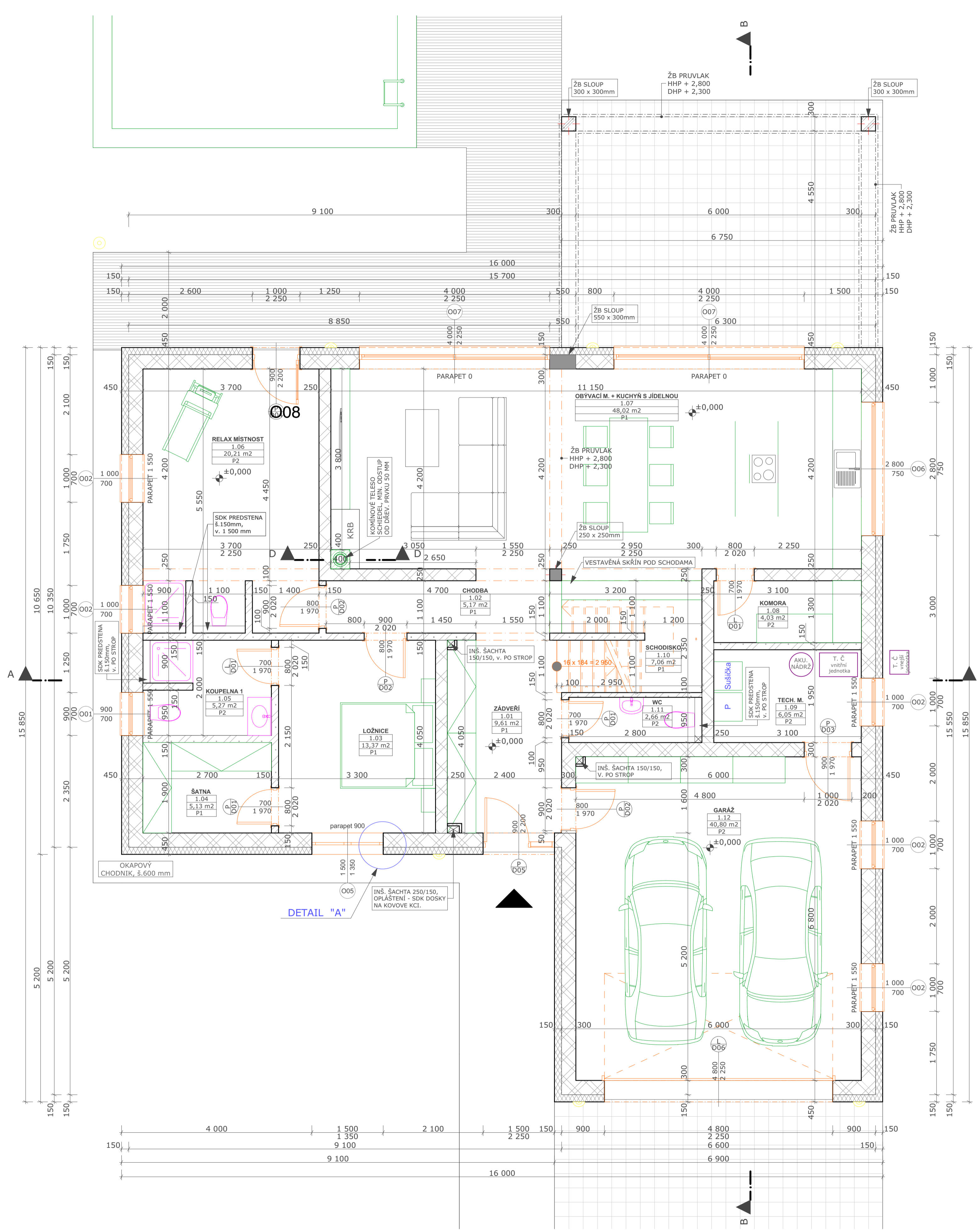
SKLADBA PODLAHY - P5 (TERASA, VJEZD)		
Čís.	Materiál	Tloušťka
1	BETONOVÁ ZAMKOVÁ DLAŽBA	60mm
2	ŠTERKOVÉ LUŽKO, FRAKCE 4 - 8mm	40mm
3	PODLAHOVÝ BETÓN VYSTUŽENÝ KARIŠITÍ 150/150/S	150 mm
4	ŠTERKOVÉ LUŽKO, MAKADAN	150 mm
TLOUŠŤKA PODLAHY 400mm		

Realizační projekt nenahrazuje výrobní a dílenskou dokumentaci zhotovitele stavby !!!
TATO DOKUMENTACE JE DUŠEVNÍM MAJETKEM AUTORŮ A JEJÍ POUŽITÍ PODLEHÁ AUTORSKÉMU ZÁKONU.

PROJEKTOVÁ DOKUMENTACE JE SOUČÁSTÍ STAVEBNÍHO DÍLA A PODLEHÁ ZÁKONU O AUTORSKÝCH PŘÁVECH.
PŘEDLOŽENÉ TECHNICKÉ VÝKRESY A VŠECHNY TEXTOVÉ SOUČÁSTI PROJEKTU DEFINUJÍ DÍLO, NEBO JEJÍ ČÁST. Z
TOHOTO TITULU JE PROJEKT DUŠEVNÍM MAJETKEM AUTORŮ, A PROTO POUŽITÍ, ROZMNOŽENÍ A PUBLIKOVÁNÍ JE
ZDE POUŽÍTE SE SOUHLASEM. ZMĚNY V PROJEKTU LZE PROVÉST POUZE S PÍSOUMNÝM SOUHLASEM AUTORŮ!

Licence programu SIACAD IntelliCAD 6sk, sériové číslo: ics90800549
Licence programu Artlantis R, reg. číslo: 121011-208774
Licence programu GRAPHISOFT ARCHICAD 14, reg. číslo : 10-6039812

STUPEŇ PD:	PROJEKT PRO REALIZACI STAVBY	INVESTOR:	Renáta Zapletalová a Libor Provozník Nádražní 158 Třebívlice 411 15
Paruska Kval. činnosti AUTOR: Ing. arch. Ondrašina	375/65 Třebívlice NOVOSTAVBA RODINNÉHO DOMU	NÁZEV STAVBY:	
AD-PROJECTION, s.r.o. U Hlušky 1197 022 01 Čáslava IČO: 43 802 869 DIČ: 20 224 79987	GOSPOVĚRNÝ PROJEKTANT: Ing. arch. Jaroslav Ondrašina U Hlušky 1197 022 01 Čáslava	VYPRACOVAVEL: Ing. arch. Jaroslav Ondrašina Ing. Tatjana Gučíková	MĚŘÍTKO: 1:50 DATUM: 11/2020 STAVBNÍ OBJEKT: SO 01 FORMÁT: 2 x A4
AD	PROJESE: Architektonicko - stavební řešení	111000620 A A 0003	KL. STAVBY ZAKÁZKA PROJESE ČÍSLO VÝKRESU



POZNÁMKA
- JEDNOTLIVÉ OKNA SÚ BRANÉ AKO POHLED Z EXTERIÉRU
- PŘED OBJEDNANÍM OKEN JE POTŘEBNÉ PROMĚŘIT
- JEDNOTLIVÉ STAV. OTVORY PŘÍMO NA STAVBĚ!