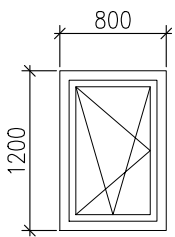
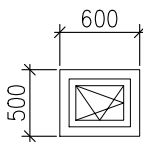


OZN. POPIS, SCHÉMA		1.NP	2.NP	Celk.
P5		51	55	106
P6		5	–	5

PLASTOVÉ OKNO JEDNOKŘÍDLÉ
 ZASKLENÍ: IZOLAČNÍ TROJSKLO
 PROSTUP TEPLA OKNEM: $U_w = 0,71 \text{ W/m}^2\cdot\text{K}$
 POČET TĚSNĚNÍ: 3
 POČET KOMOR: 6
 BARVA: ŠEDÁ RAL 7022
 TYP OKEN BUDE UMOŽŇOVAT BUDOUCÍ
 MONTÁŽ ŽALUZÍÍ

PLASTOVÉ OKNO JEDNOKŘÍDLÉ
 ZASKLENÍ: IZOLAČNÍ TROJSKLO
 PROSTUP TEPLA OKNEM: $U_w = 0,71 \text{ W/m}^2\cdot\text{K}$
 POČET TĚSNĚNÍ: 3
 POČET KOMOR: 6
 BARVA: ŠEDÁ RAL 7022
 TYP OKEN BUDE UMOŽŇOVAT BUDOUCÍ
 MONTÁŽ ŽALUZÍÍ