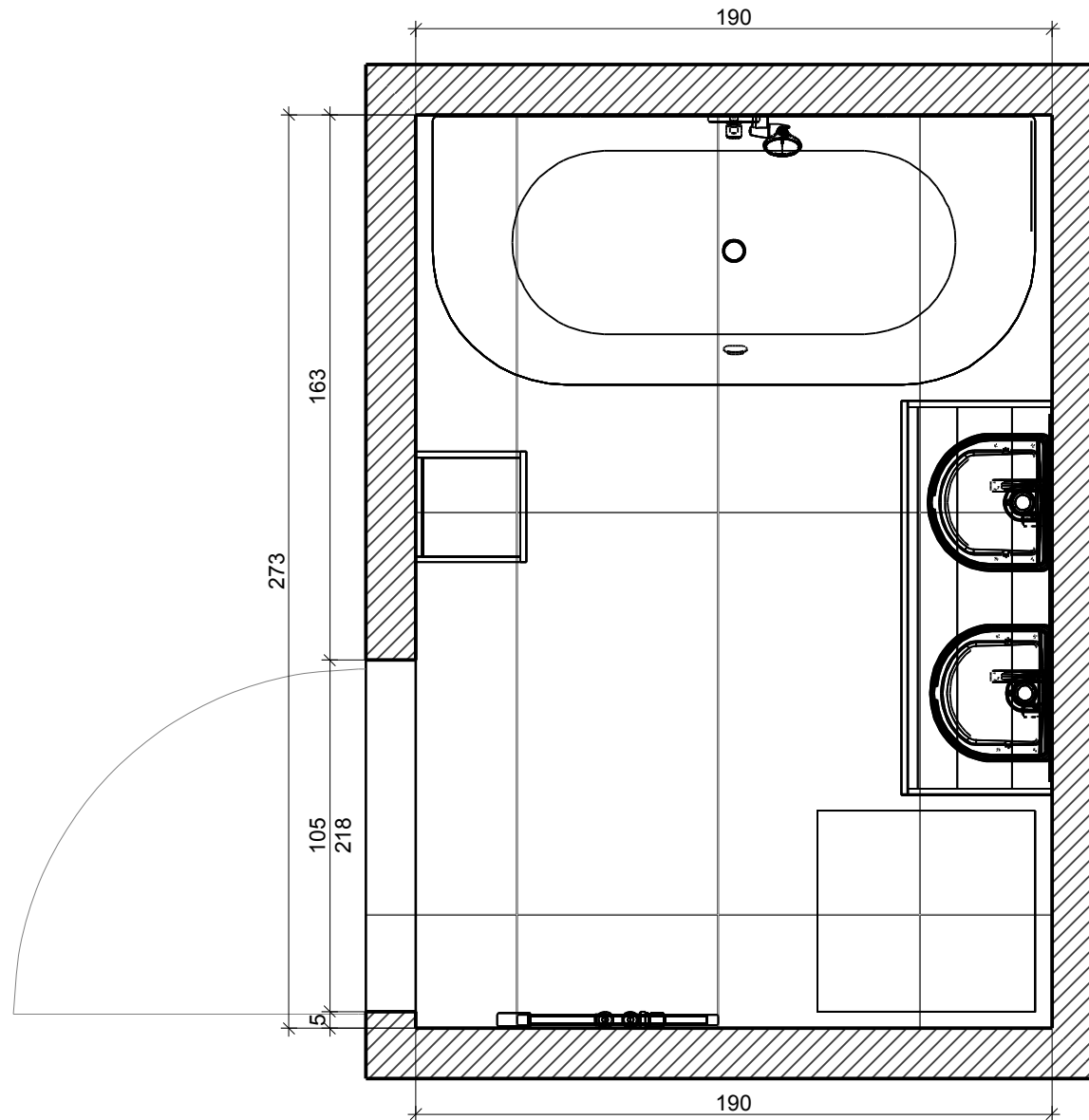
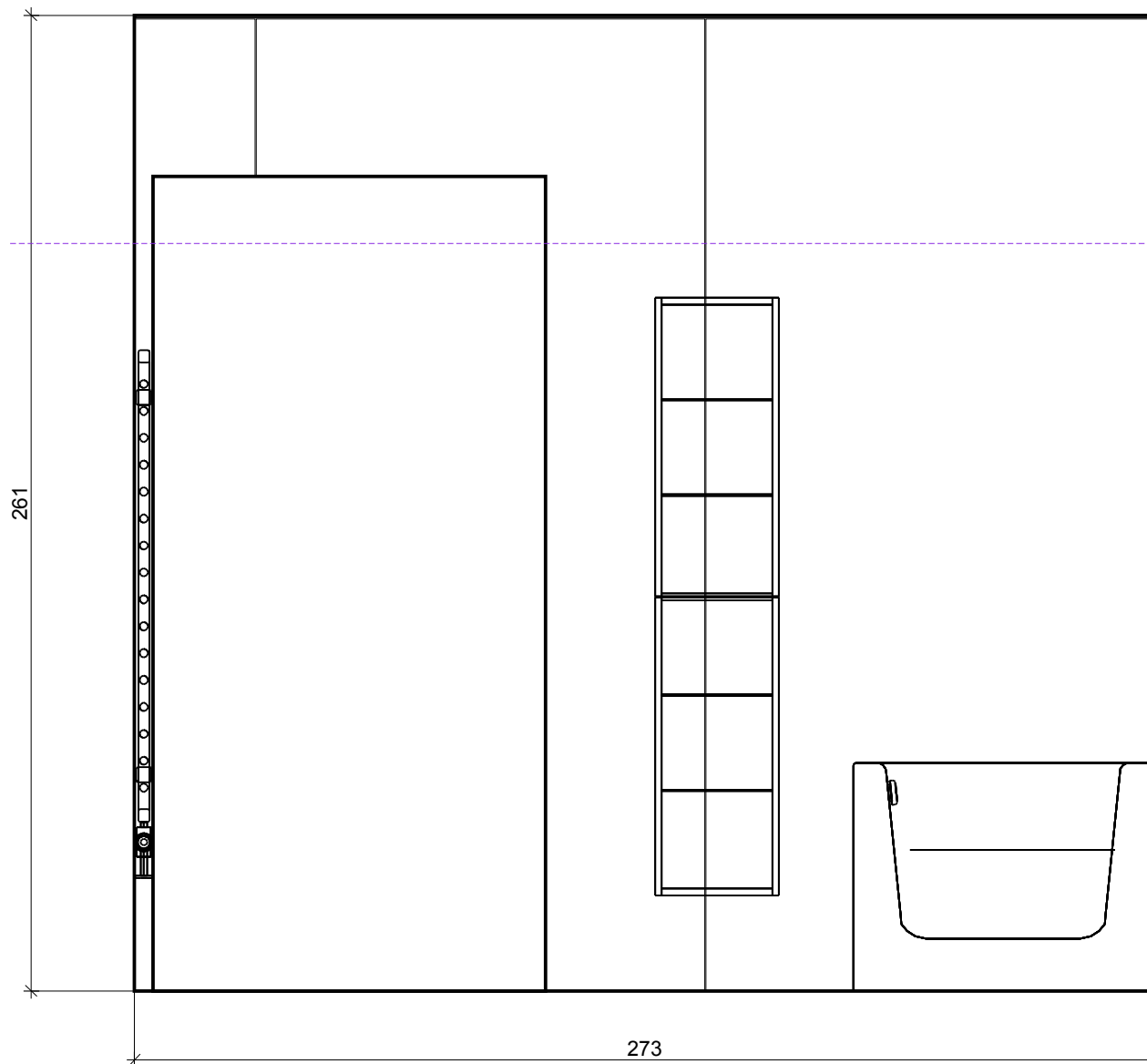


# Úroveň



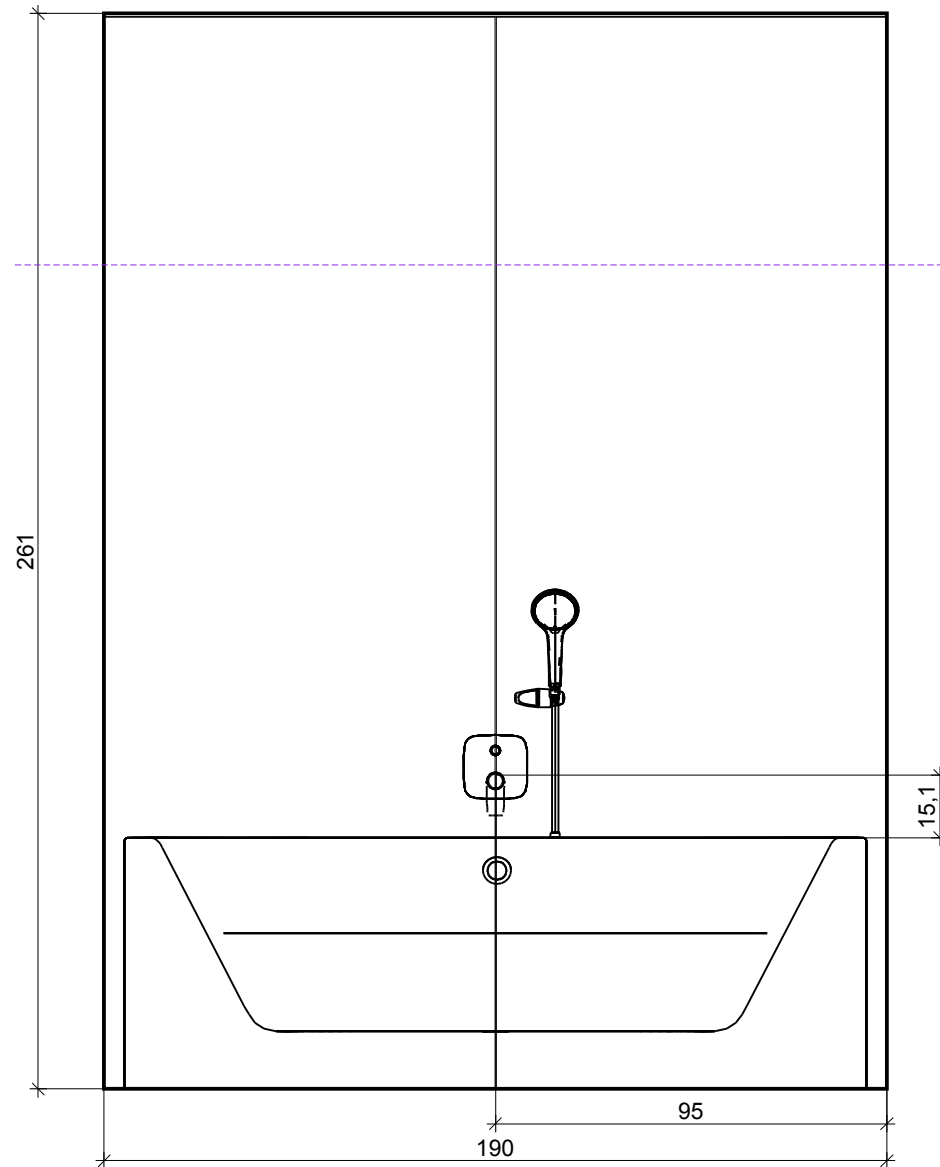
Projekt:	p. Joppová koupelna
Jméno:	
Adresa:	
Město:	
Měřítko:	1/21
Datum: 11.10.2020	Strana 1

# Řez A - A



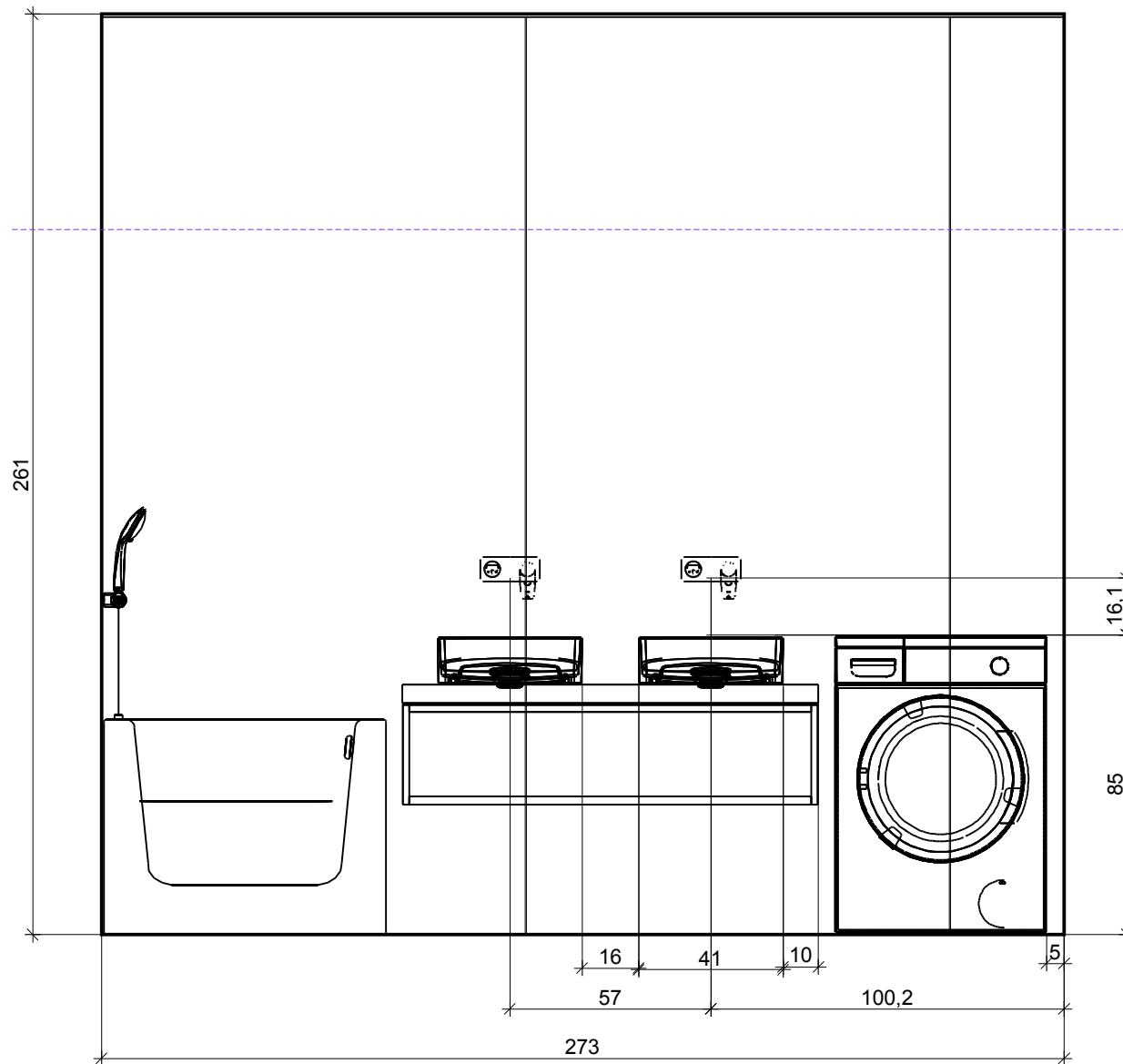
Projekt:	p. Joppová koupelna
Jméno:	
Adresa:	
Město:	
Měřítko:	1/18
Datum: 11.10.2020	Strana 2

# Řez B - B



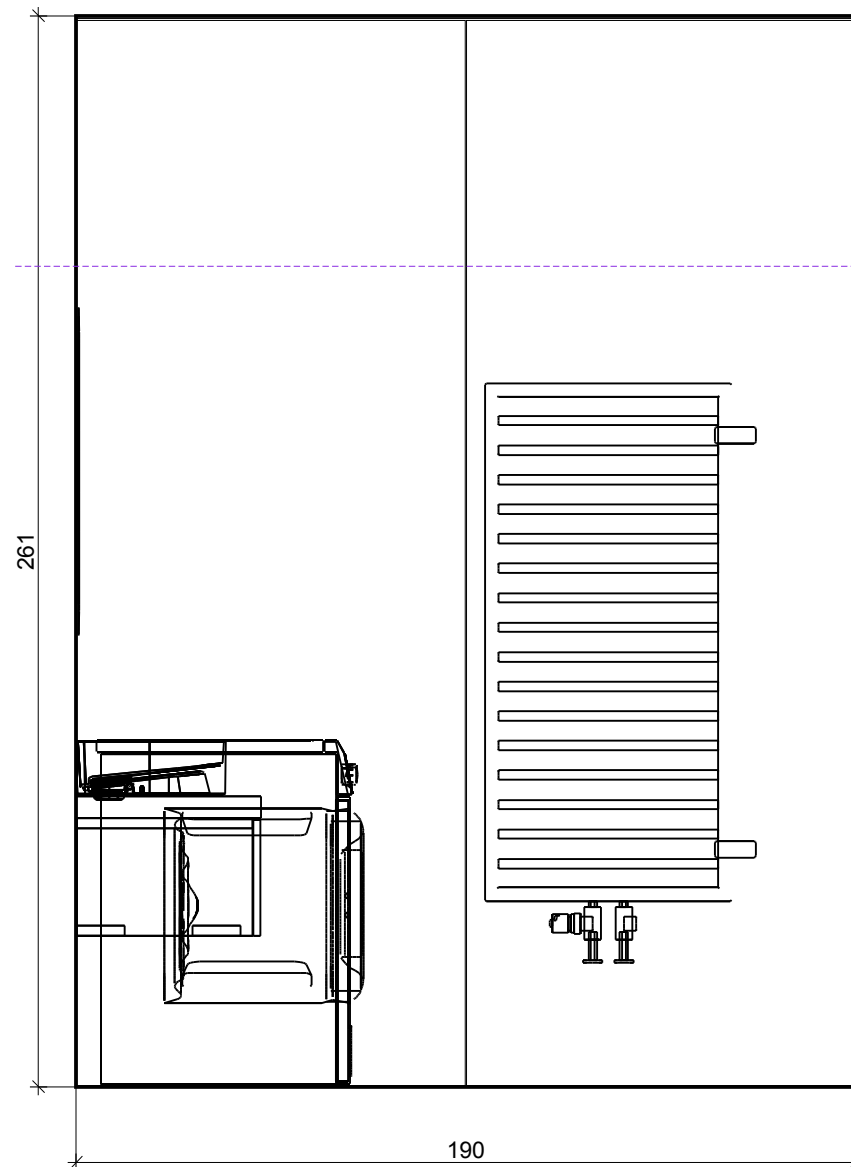
Projekt:	p. Joppová koupelna
Jméno:	
Adresa:	
Město:	
Měřítko:	1/18
Datum: 11.10.2020	Strana 3

# Řez C - C



Projekt:	p. Joppová koupelna
Jméno:	
Adresa:	
Město:	
Měřítko:	1/20
Datum: 11.10.2020	Strana 4

# Řez D - D



Projekt:	p. Joppová koupelna
Jméno:	
Adresa:	
Město:	
Měřítko:	1/18
Datum: 11.10.2020	Strana 5