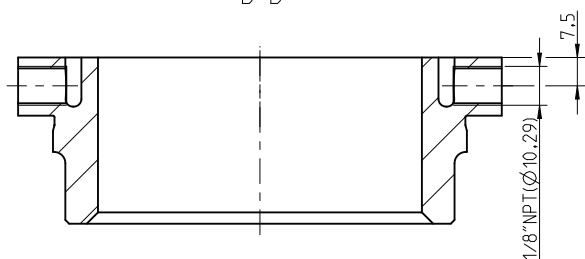
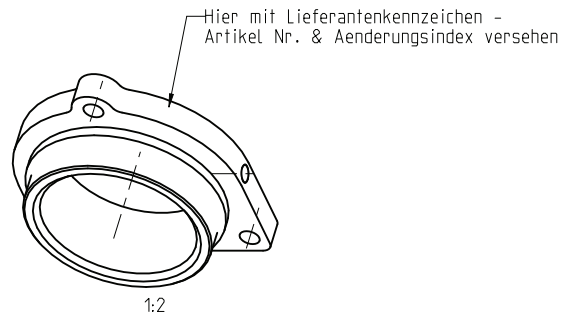
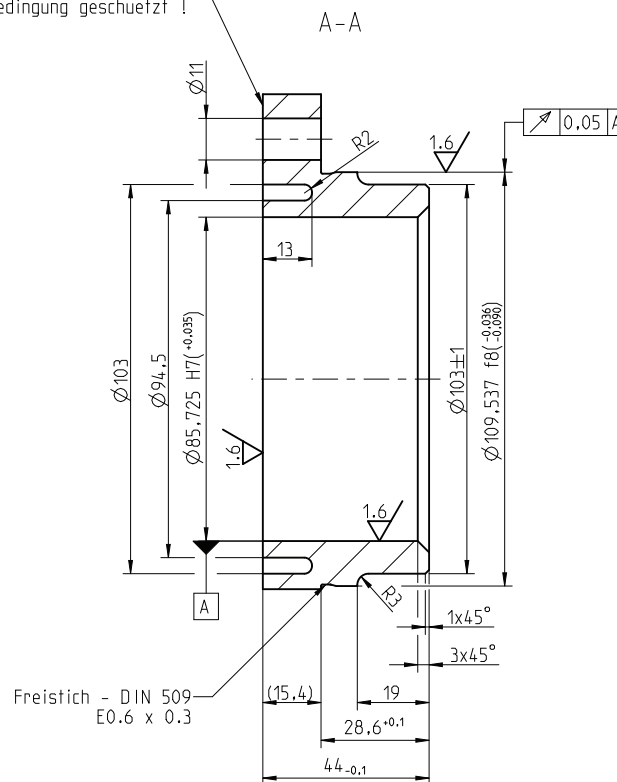


B-B



Oberflaeche nach der Fertigstellung gegen Beschae'digung geschuetzt !



NACH DER FERTIGSTELLUNG MIT 10 bar ABGEDRUECKT !
WANDUNG MUSS GASDICHT SEIN !

6.3 / (1.6)

E 22.01.2013		Laufftoleranz ergaenzt		P. Werner	
Datum		Aenderung		Name	
Der Inhalt dieser technischen Unterlage enthaelt Betriebsgeheimnisse der GPS Glasproduktions-Service GmbH. Ihr Empfaenger hat die Untelage vertraulich zu behandeln und darf sie bzw. ihren Inhalt weder vervielfaeltigen noch Dritten zugaenglich machen, noch fuer eigene Zwecke - es sei denn zur Ausfuehrung eines Auftrages der GPS Glasproduktions-Service GmbH - in irgendeiner Weise verwenden. Ebenso ist jedweder Verkauf von Teilen, die auf dieser Grundlage gefertigt sind, an Dritte untersagt.		M: 1:1	Werkstoff: CUSN12	Model-Nr.:	
Bearb.: 29.03.2003		Name: Schilf		Artikel-Nr.: 0714 374 3	
EPhase: Freigegeben		IS-MASCHINE DT LAGERDECKEL UNTEN TROPFENVERTEILER		Blatt 1 von 1 DIN A2 Pro/E	
Allgemeintoleranz ISO 2768-mH		Z-Nr.: 07143743 E Ers.f.: 3328.73.406C		Inter.-Nr.: 523-5545 Gruppen-Nr.: Z.B.07143670	
		GPS		glasproduktions-Service GmbH	