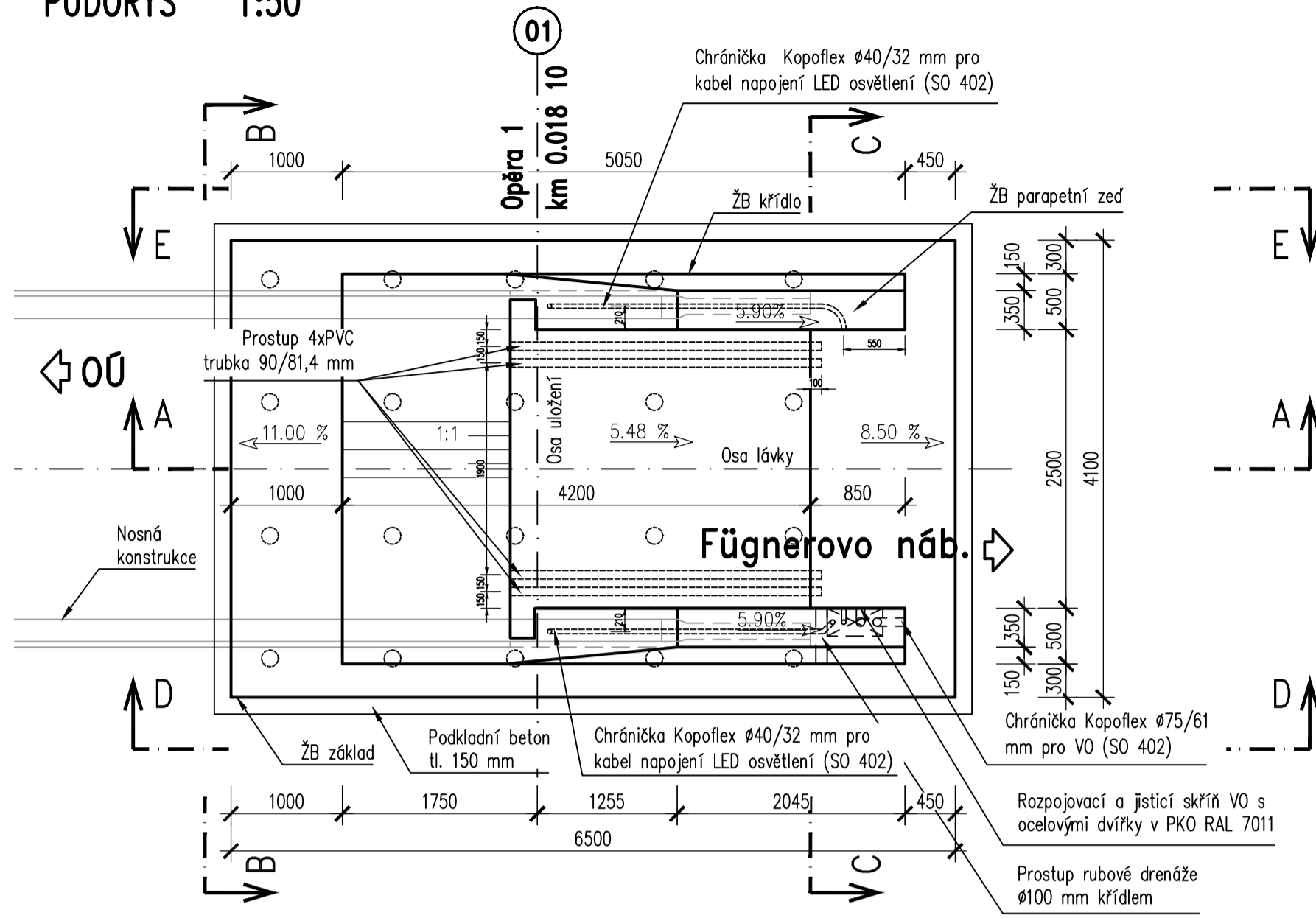
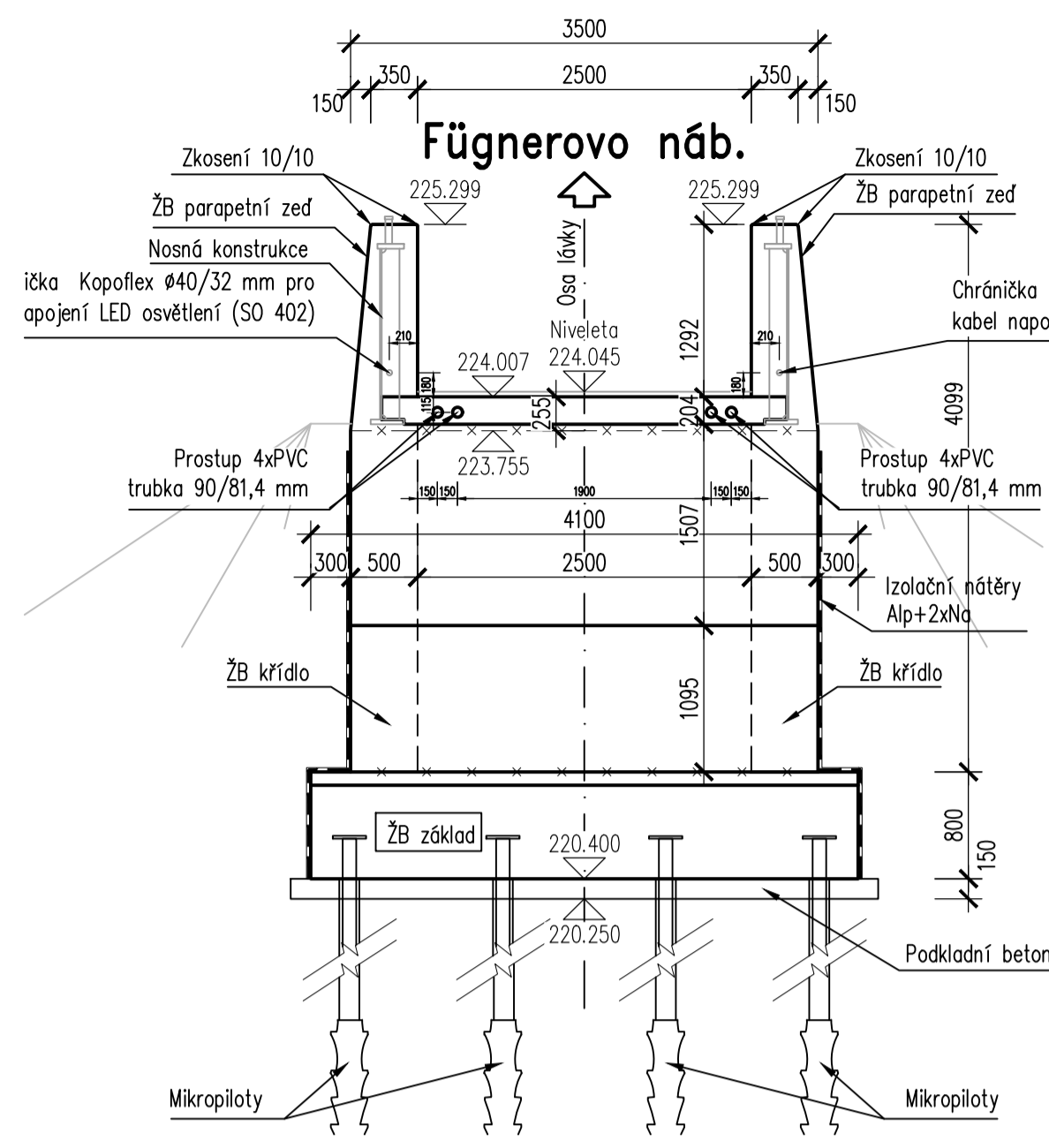


TVAR OPĚRY 01

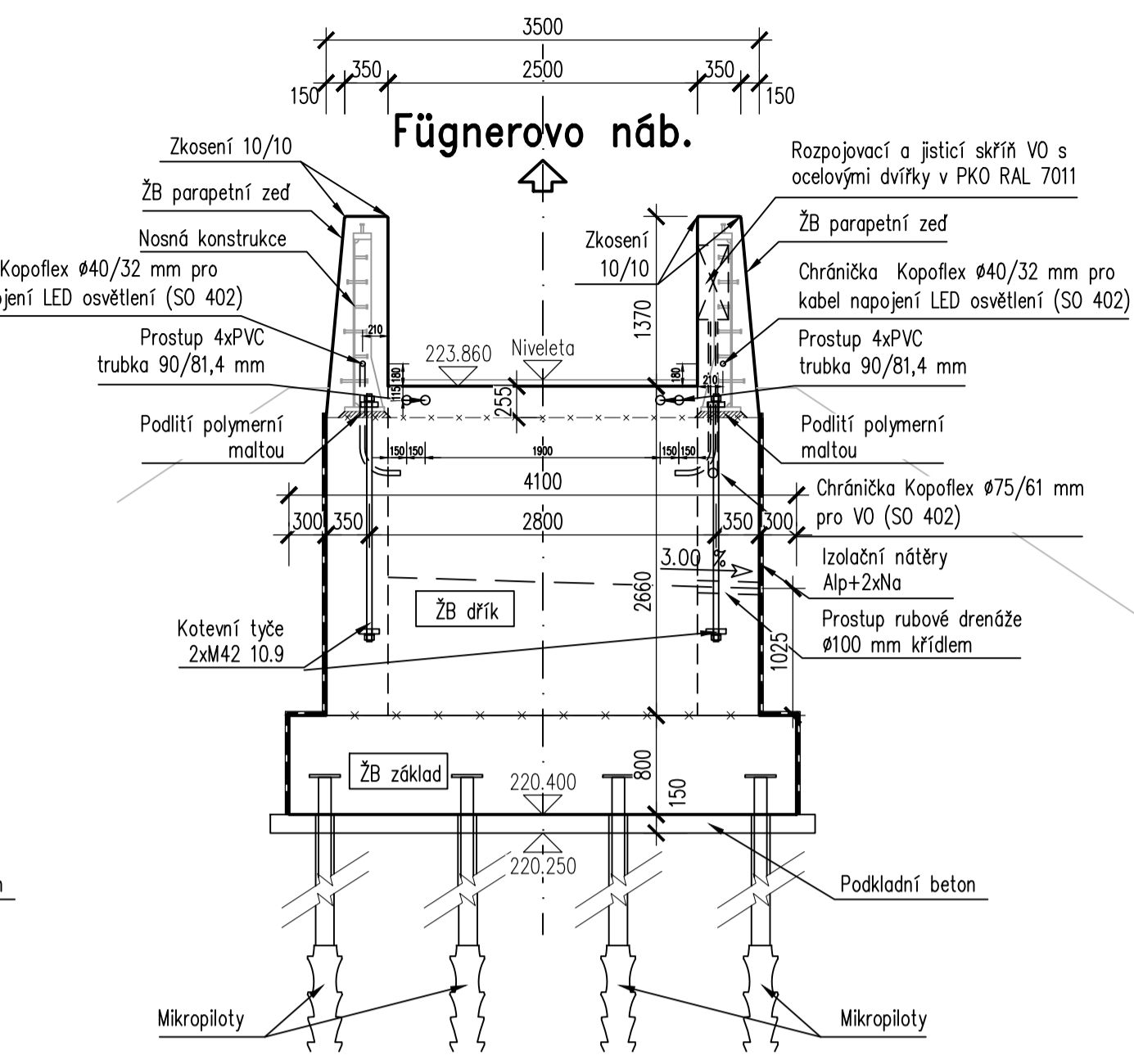
PŮDORYS 1:50



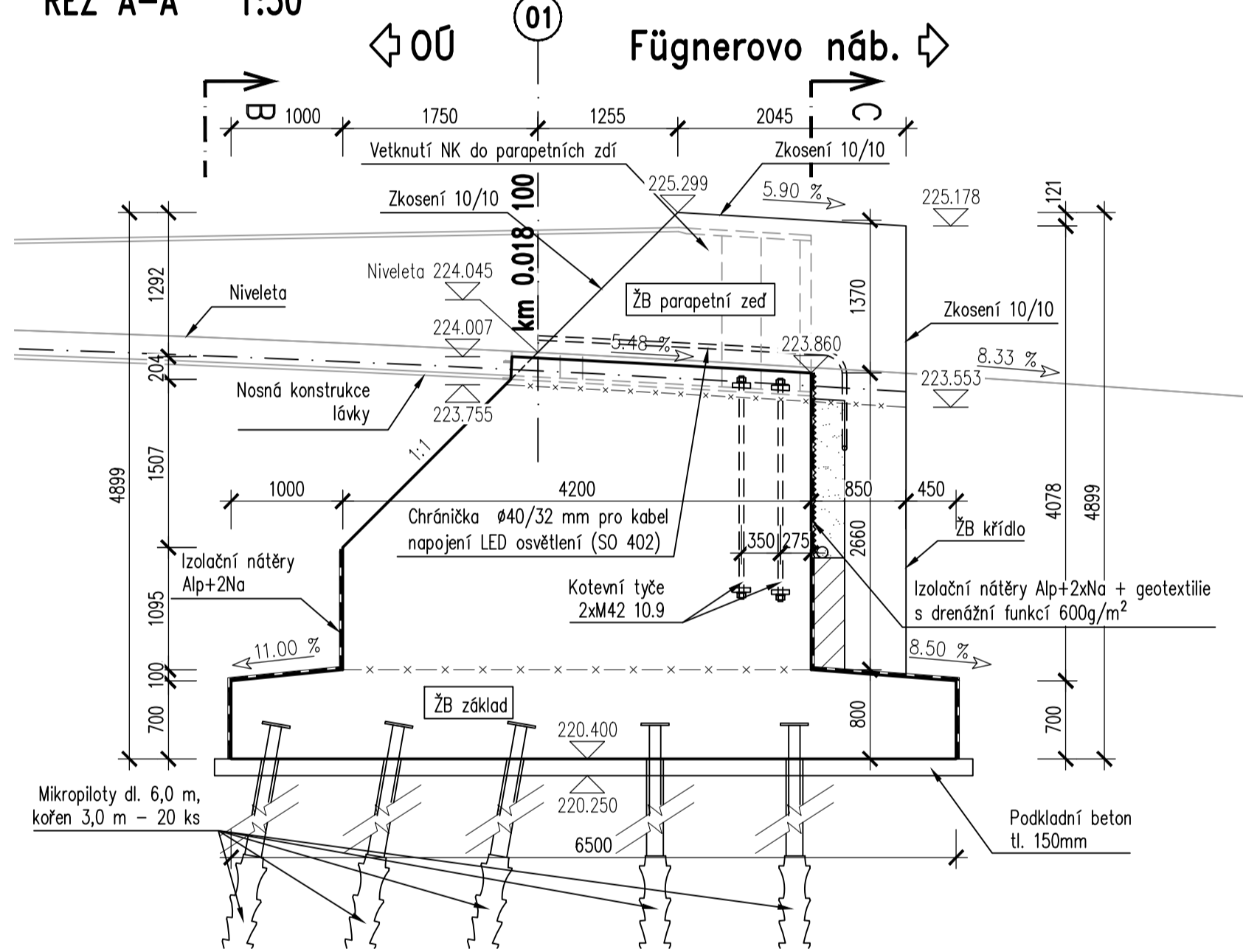
POHLED B-B 1:50



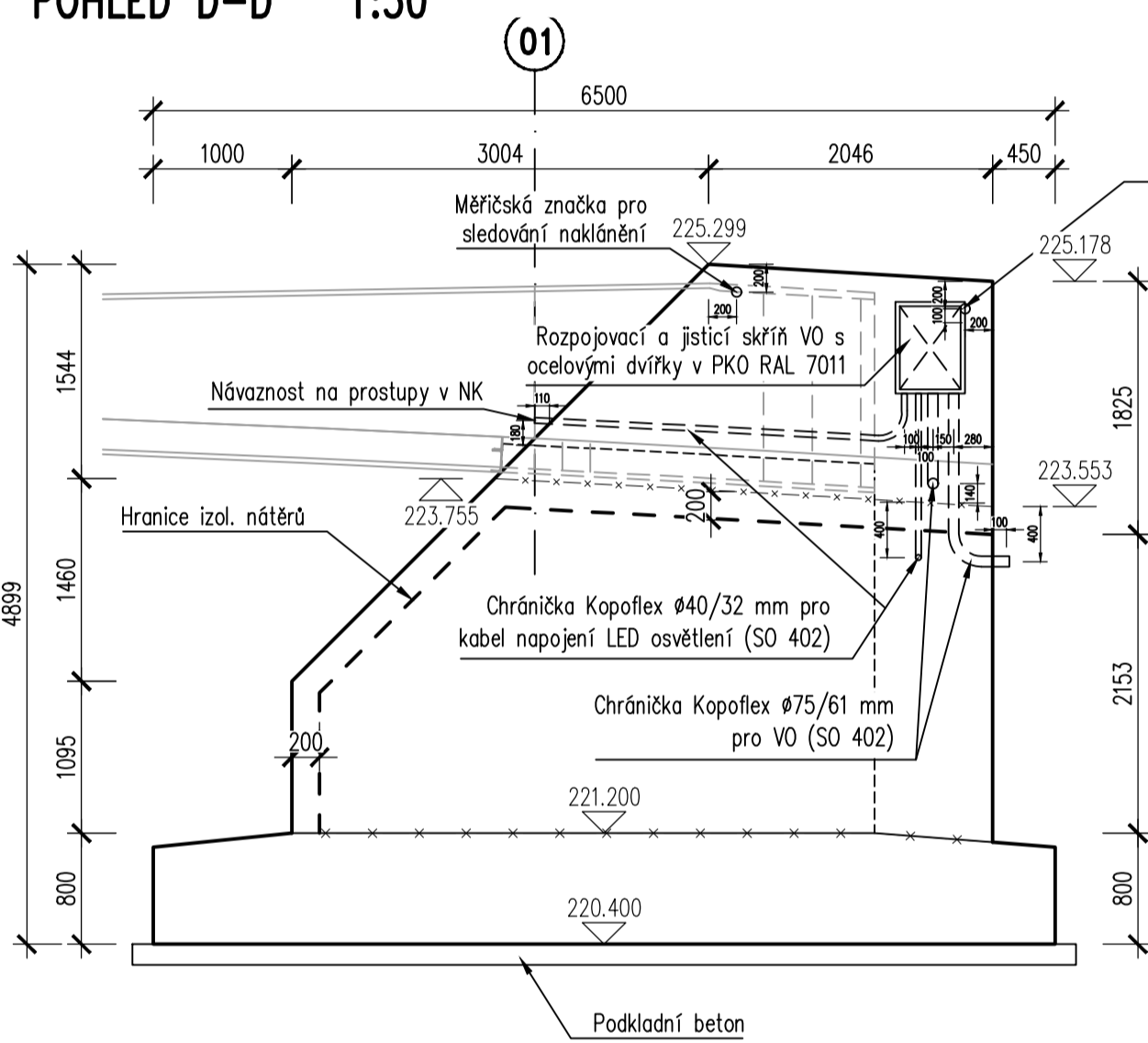
ŘEZ C-C 1:50



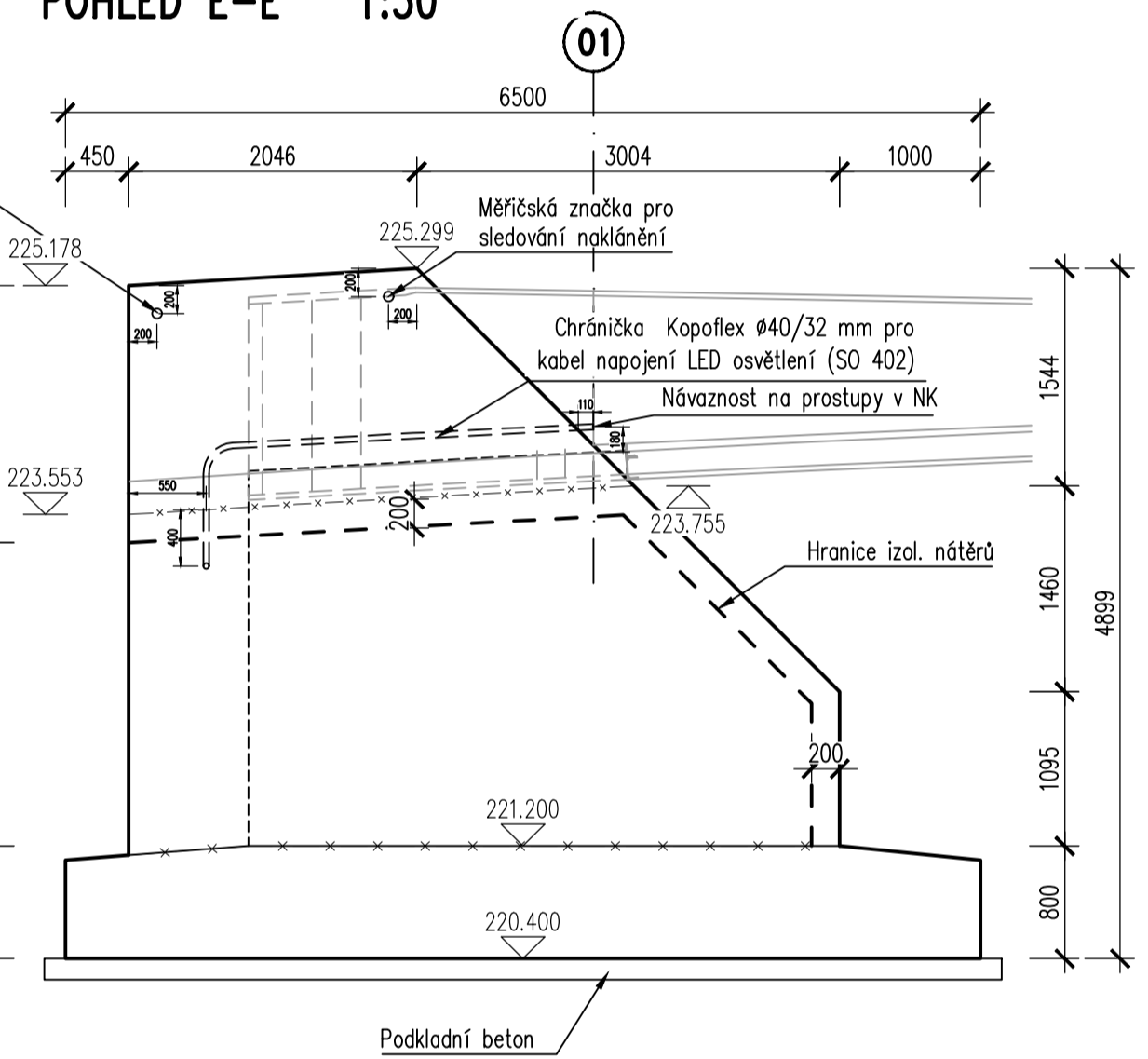
ŘEZ A-A 1:50



POHLED D-D 1:50



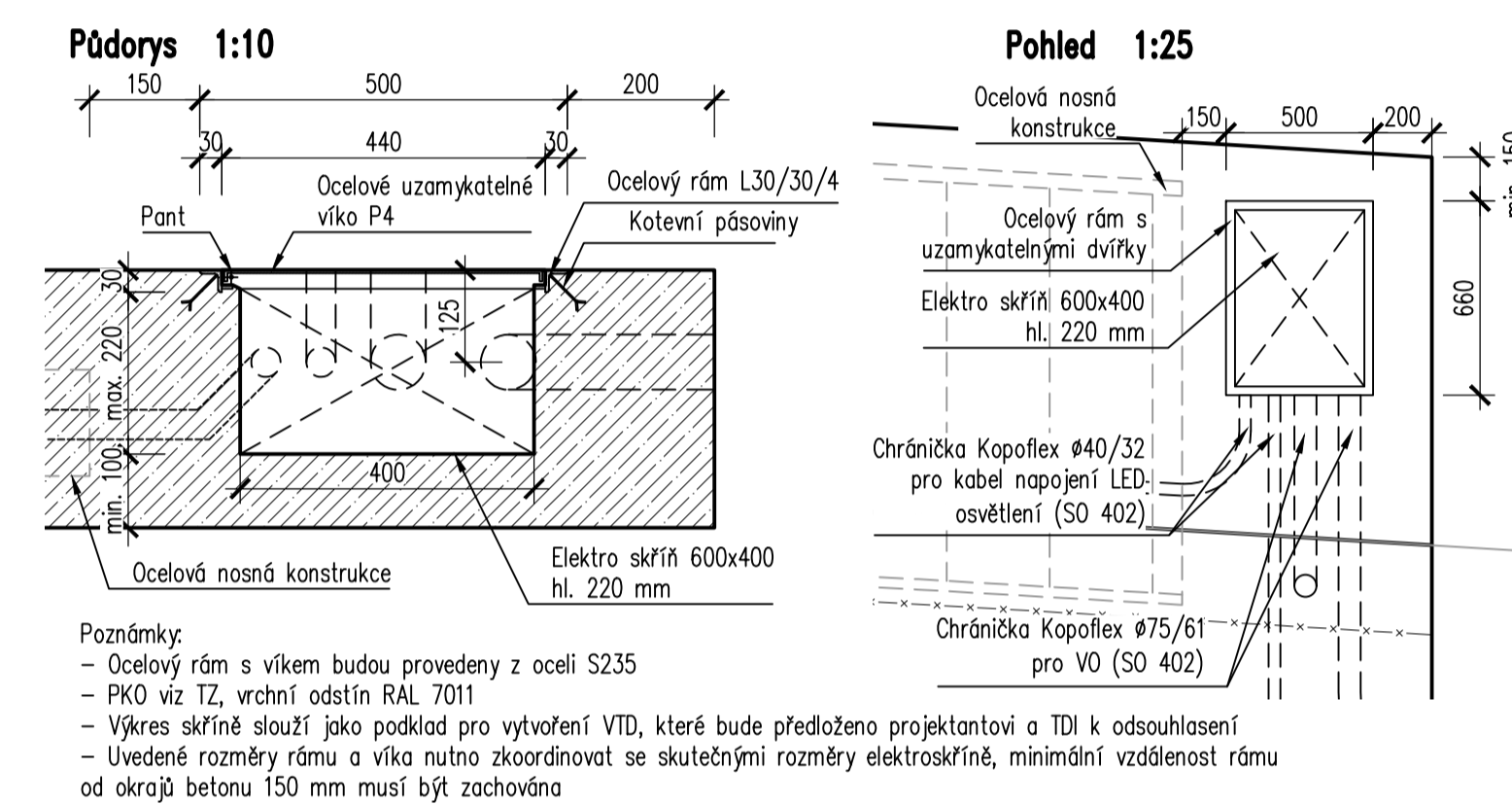
POHLED E-E 1:50



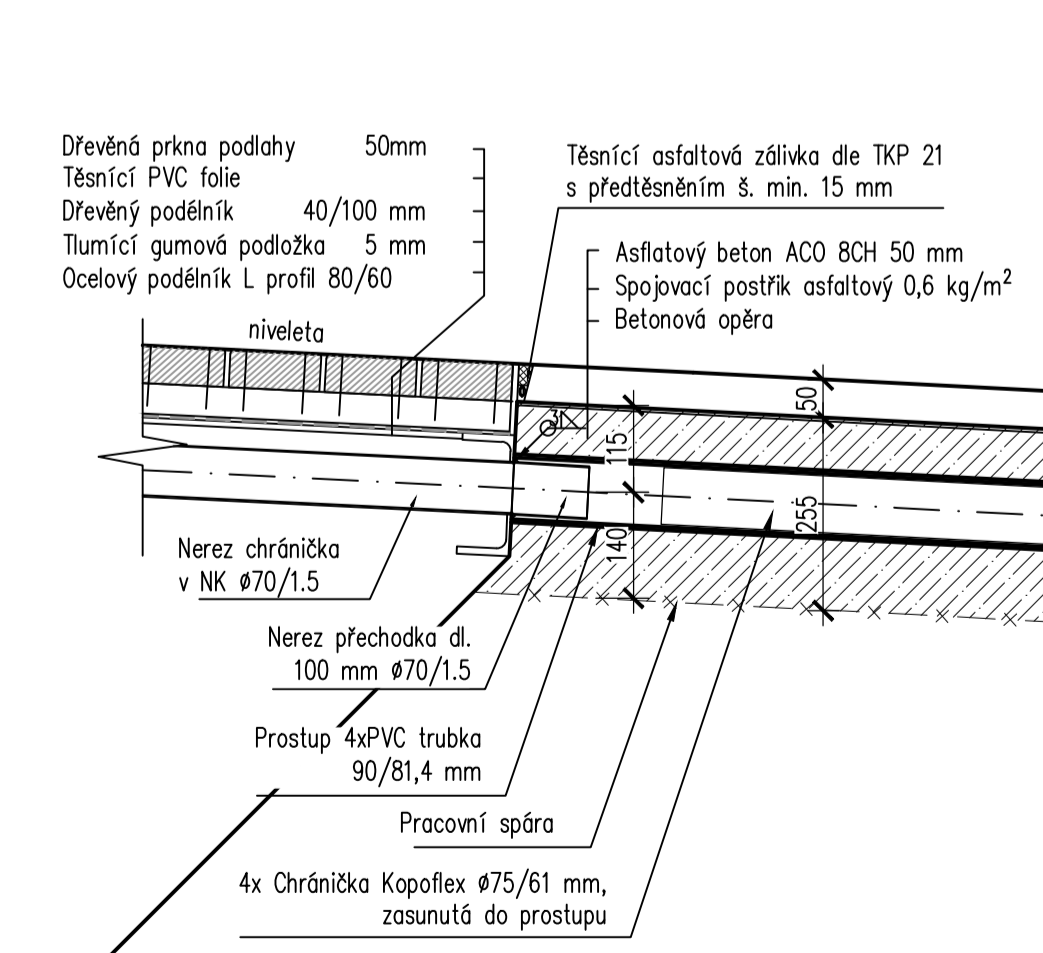
POZNÁMKY:

- Všechny neoznačené hrany zkoseny 15/15 mm
- Veškeré části ve styku se zemínou budou izolovány proti zemní vlhkosti nátěry Alp+ZnNa, hranice nátěrů je pro lícové plochy 200 mm pod povrchem upraveného terénu.
- Na opěře budou z bočních stran umístěny měřičské značky (2 x nerezová čepová nivelační značka + 2 x geodetická terčová měřičská značka). Navrženou polohu měřičských značek je možné v případě potřeby po konzultaci s geodetem upravit. Po celou dobu provádění geodetického monitoringu však musí být zajištěna jejich přístupnost a viditelnost.
- Povrchová úprava ploch – základ – Aa (neviditelné plochy) – dřfk – C1d (nová vodovzdorná překližka DOKA) Před betonáží bude projektantem RDS odsouhlaseno rozmístění a úprava spár na pohledových plochách.
- Pro omezení vzniku trhlin je nutné nebedněné betonové plochy řádně ošetřovat. Způsob ošetřování betonu a časové údaje o dříve ošetřování a doby možnosti odbednění po betonáži budou uvedeny v technologickém předpisu zhotovitele.
- Před betonáží opěry musí být osazeny chráničky vedení elektro a rozvodné skříňe.
- Přesnost osazení kotevních tyčí M42 – ±10 mm.
- Pevnost v tlaku polymerní malty pro podlití nosné konstrukce min. 50 MPa.
- Přesnost provádění viz TZ.
- Specifikace materiálů viz TZ.

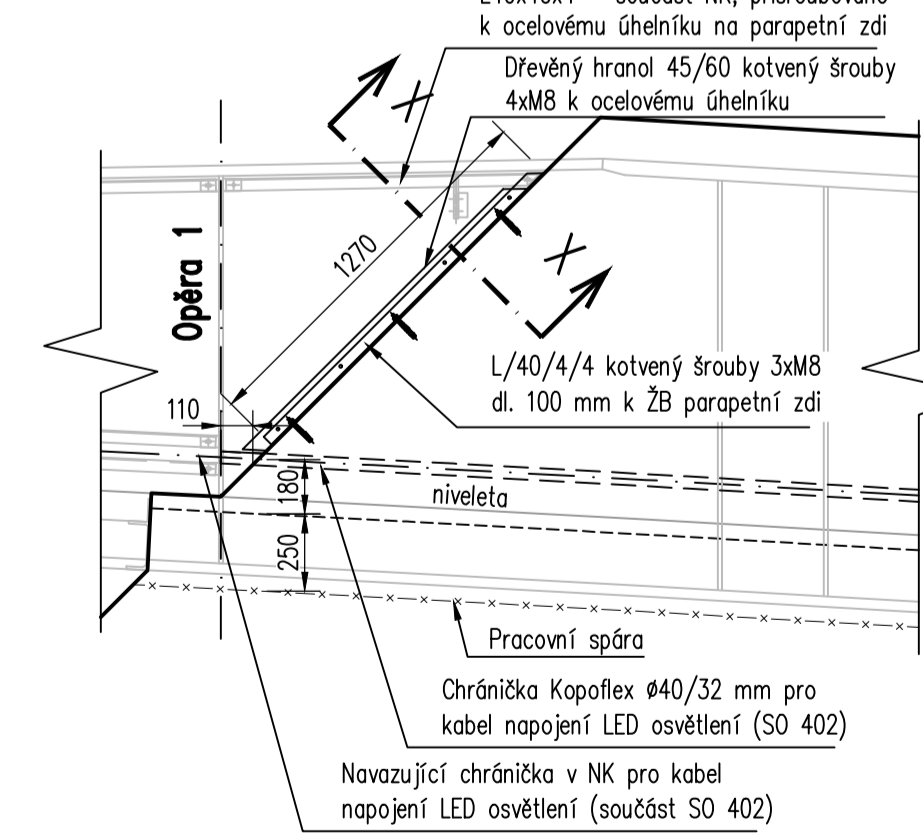
DETAIL ROZPOJOVACÍ A JISTICÍ SKŘÍŇE VO



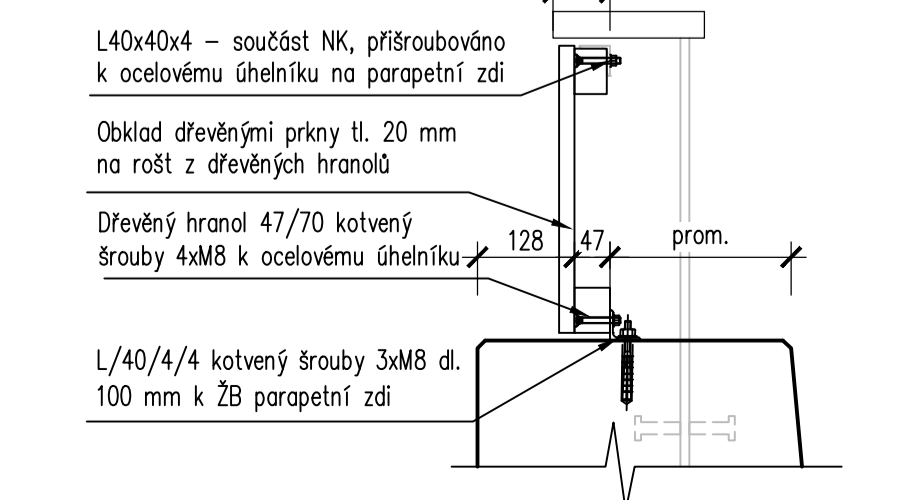
DETAIL PŘECHODU NOSNÉ KONSTRUKCE A OPĚRY
ŘEZ MOSTOVKOU V MÍSTĚ CHRÁNIČKY 1:10



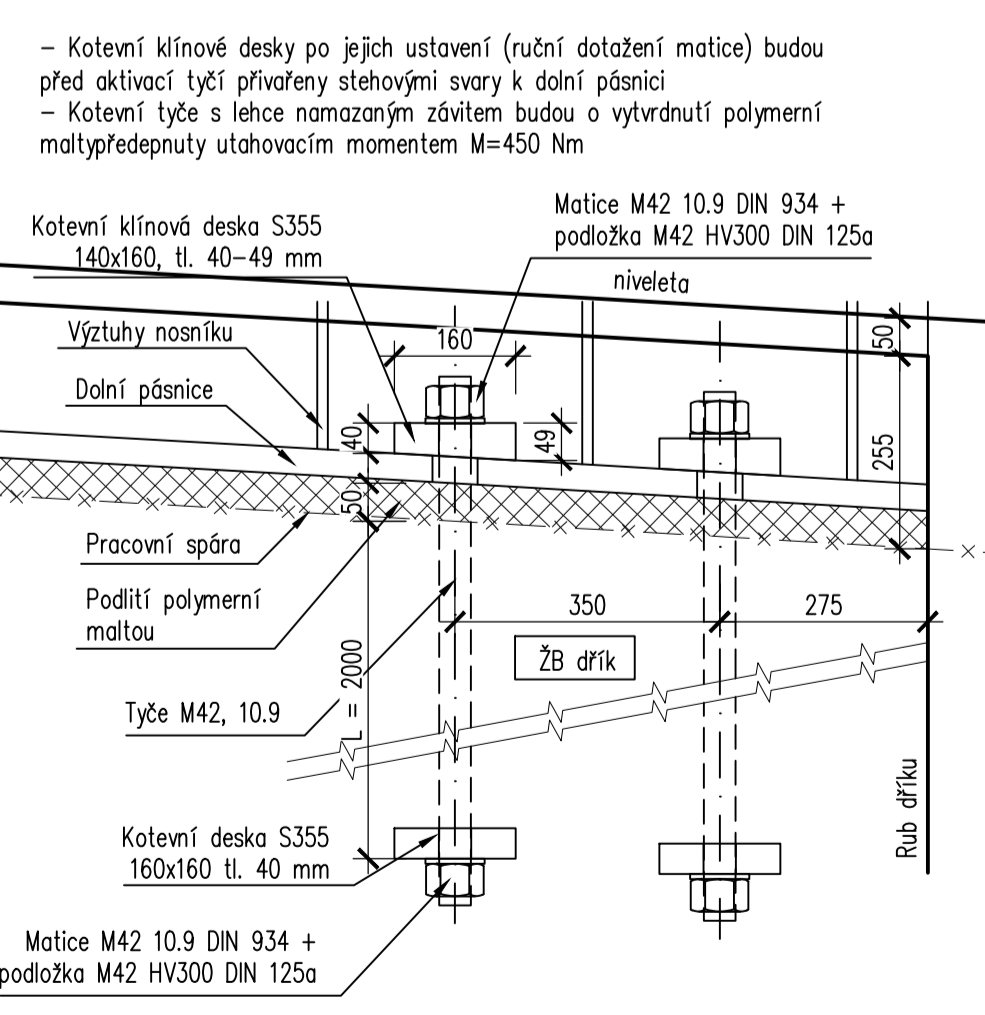
ŘEZ PARAPETNÍ ZDI 1:25



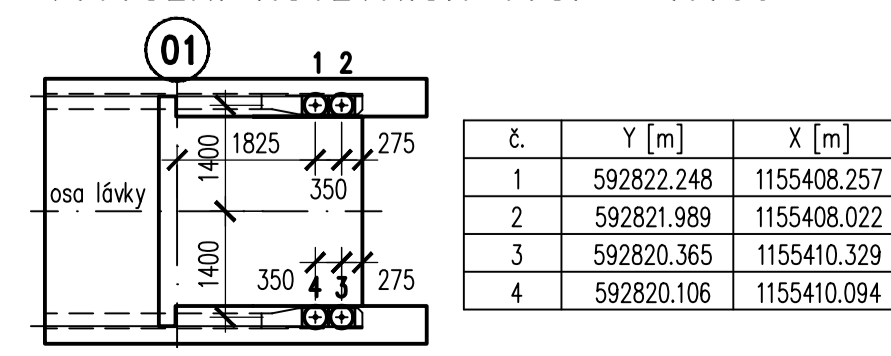
ŘEZ X-X 1:10



DETAIL OSAZENÍ KOTEVNÍCH TYČÍ 1:10

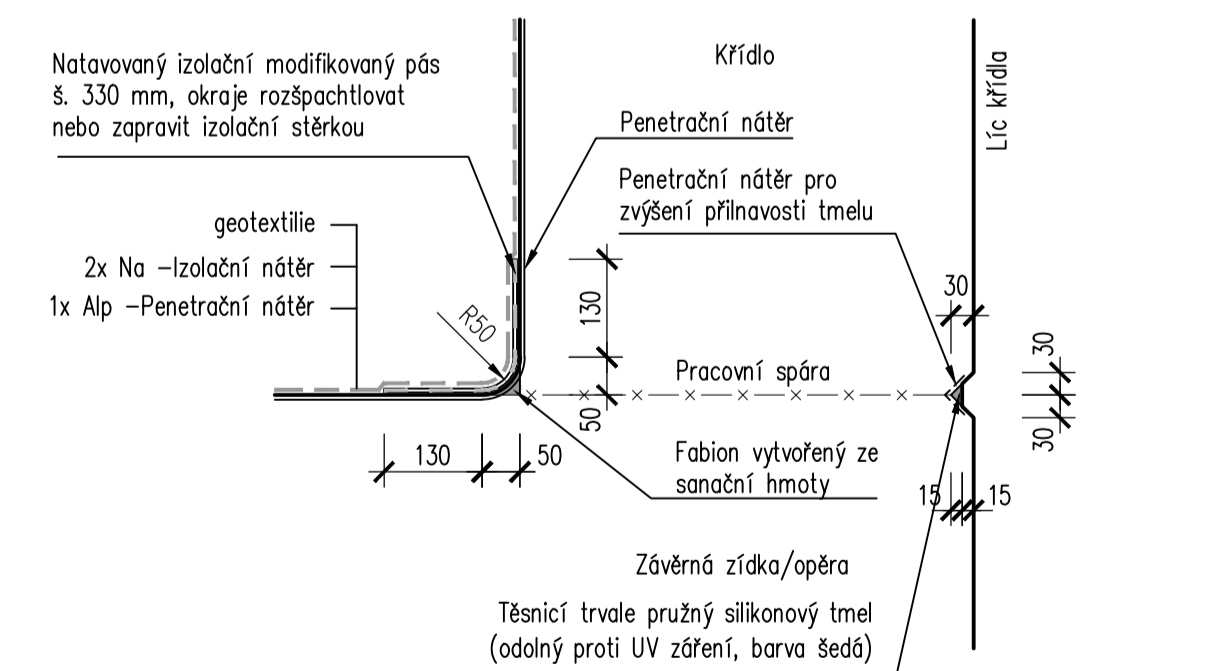


VYTYČENÍ KOTEVNÍCH TYČÍ 1:100

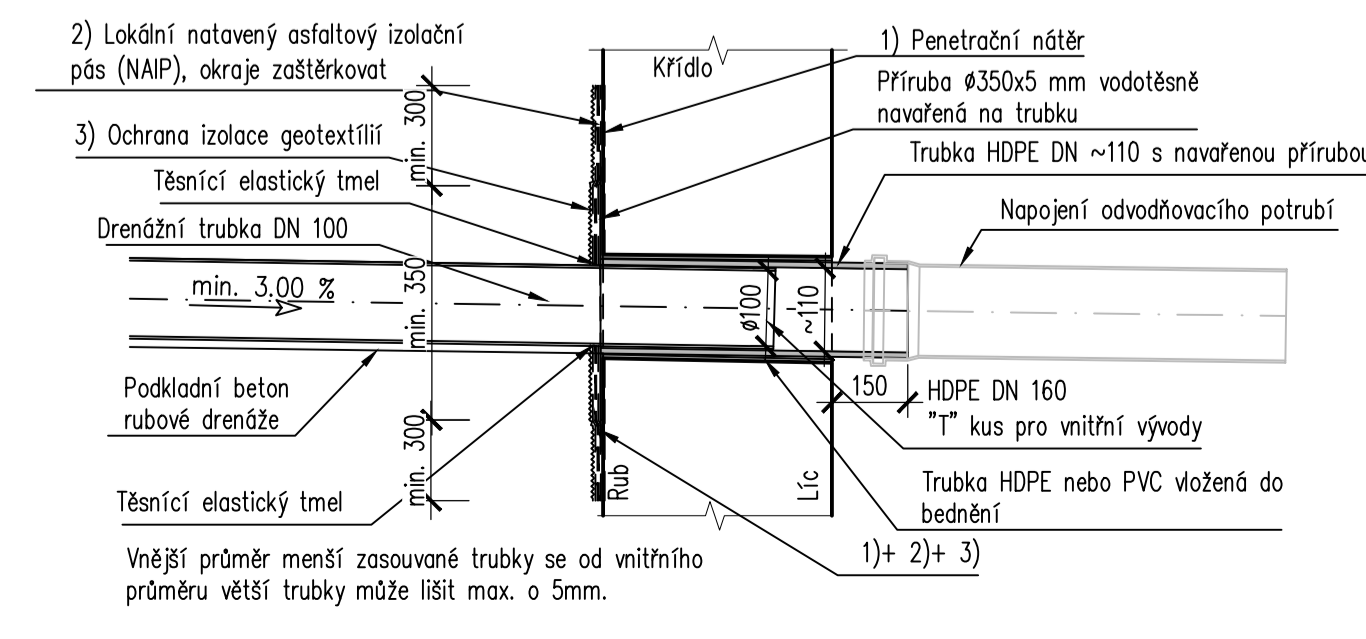


DETAIL PRACOVNÍ SPÁRY 1:10

ZALOMENÁ PLOCHA – Zobrazen styk základu a opěry, závěrné zidky a křídla



DETAIL VYÚSTĚNÍ RUBOVÉ DRENÁŽE 1:10



MATERIÁLY

- základy opěr C 30/37 svp XC2 + XF1 + XA1
- opěry C 35/45 svp XC4 + XD1 + XF3
- podložiskové bloky C 35/45 svp XC4 + XD1 + XF3
- kotevní tyče M42 – 10.9

AKCE
LÁVKA PRO PĚŠÍ A CYKLISTY PŘES ŘEKU SVITAVU
V BÍLOVICÍCH NAD SVITAVOU

STUPEŇ PD
REALIZAČNÍ DOKUMENTACE STAVBY

INVESTOR
OBEC BÍLOVICE NAD SVITAVOU
Těšnovládovo náměstí 1000, 664 01 Bílovice nad Svitavou

ZHOTOVITEL
Mitrenga - stavby, spol. s r. o.
Křížkova 1566/19
612 00 Brno

LINK PROJEKT
Makovského nám. 2, 616 00 Brno

VEDOUcí PROJEKTANT
Ing. et Ing. PETR PÁLENÍK

VYPRACOVANÝ PROJEKTANT
Ing. et Ing. PETR PÁLENÍK

KONTROLOVAL
Ing. STANISLAV BRTAŇ

KRAJ: JIHOVMORAVSKÝ **INVESTOR:** OBEC BÍLOVICE NAD SVITAVOU

NAZEV AKCE
LÁVKA PRO PĚŠÍ A CYKLISTY PŘES ŘEKU SVITAVU
V BÍLOVICÍCH NAD SVITAVOU

NAZEV PŘÍLOHY
TVAR OPĚRY 01

DATUM
DUBEN 2022

FORMÁT
Bx4

MĚŘÍTKO
1:50, 25:10

STUPEŇ PD
RDS C

ČÍS. ZAKÁZKY
21-033

ARCHIVNÍ ČÍS.
21-033

ČÍS. SOUPRAVY
303