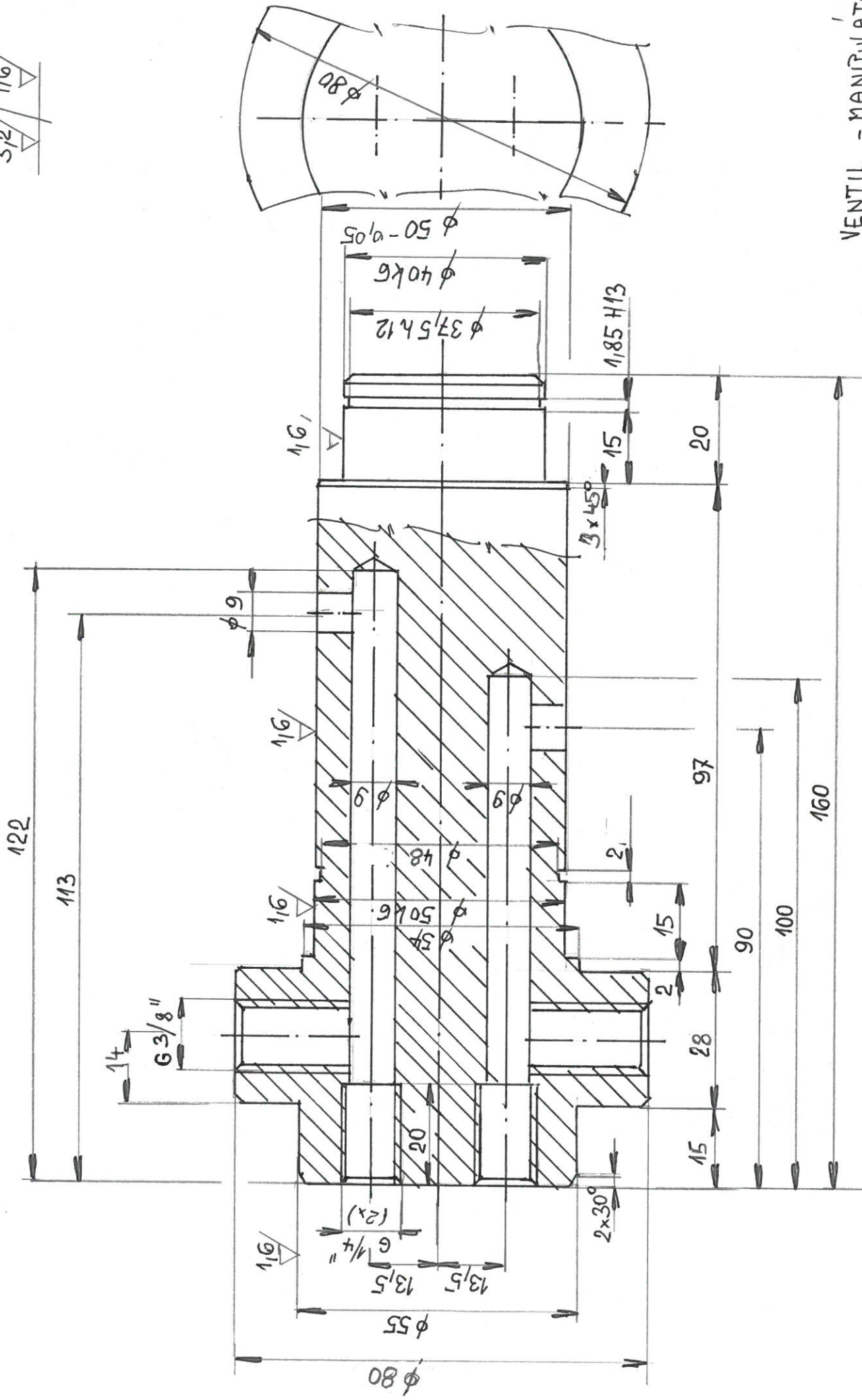


3,2 / 116 / ∇



VENTIL - MANJULATOR
 OTOCNE TESNENI
 S4 HM 13183 K₀₁

14 220
 CEM. DO HL. 018 ÷ 1mmi KALIT NA 58 ± 2 HRC.
 NEOZNAČ. HRANY ŠRAZIT $1 \times 45^\circ$