

**SKLADBA STREŠNEJ KRYTINY**

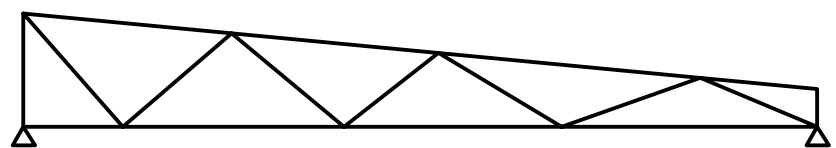
- ĽAHKÁ STREŠNÁ PLECHOVÁ KRYTINA PODĽA VOĽBY INVESTORA
- LATOVANIE 50/40 mm
- KONTRALATOVANIE 50/40 mm
- NADKROKVOVÁ IZOLÁCIA
- POISTNÁ FÓLIA
- DEBNENIE DOSKY HR. 24 mm
- KROKVA 80x180

**POZNÁMKA :**

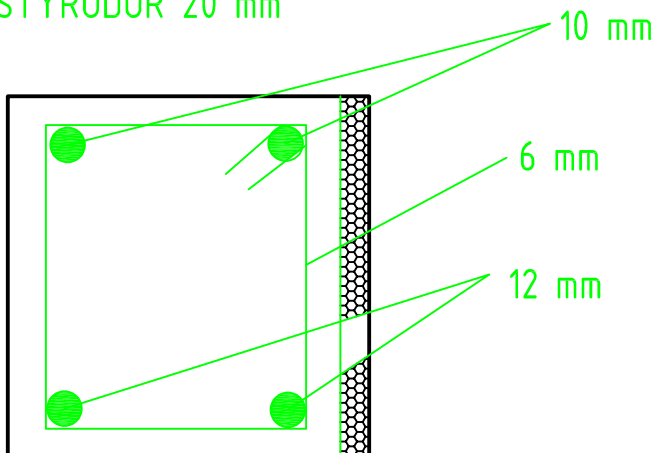
ROZHODUJÚCE ROZMERY A VZDIALENOSTI VŠETKÝCH STAVEBNÝCH PRVKOV JE NUTNÉ DOMERAŤ NA STAVBE ZHOTOVITEĽ JE POVINNÝ PRI ZISTENÍ CHÝB V PROJEKTOVEJ DOKUMENTÁCII INFORMOVAŤ PROJEKTANTA VÝKRESOVÁ DOKUMENTÁCIA PODLEHA V PLNEJ MIERE AUTORSKÉMU ZÁKONU, ZMENY SÚ POVOLLENÉ LEN SO SÚHLASOM AUTORA  
PROJEKTANT NENESIE ŽIADNU ZODPOVEDNOSŤ ZA ZMENY USKUTOČNENÉ BEZ JEHO PÍSOVNÉHO SÚHLASU

**JE MOŽNOSŤ REALIZÁCIE PULTOVEJ STRECHY BEZ VYBUDOVANIA VENCA, POMOCOU PRIEHRADOVÝCH DFEVENÝCH VAZNÍKOV KOTVENÝCH DO PREDPOKLADANEJ JESTVUJÚCEJ ŽB DOSKY.**

**SCHÉMA PRIEHRADOVÝCH NOSNÍKOV:**



DETAIL: 1 - ŽB VENIEC ROZMEROV 250x250  
STRMEŇ PRIEMER 6-8 mm 180x210 - a = 200 mm  
SPODNÁ VÝSTUŽ PRIEMER 12 mm  
HORNÁ VÝSTUŽ PRIEMER 10 mm  
KRYTIE MIN. 20 mm  
STYRODUR 20 mm



ZODP. PROJEKTANT	Ing.Igor Baláž		
VYPRACOVAL	Ing.Igor Baláž		
KRESLIL	Ing.Igor Baláž		
STAVEBNÍK	Samuel Lipták		
MIESTO STAVBY	Záhradné okres Prešov	FORMÁT	2xA4
NÁZOV STAVBY	<b>REKONŠTRUKCIA STRECHY</b>	DÁTUM	09/2021
		MIERKA	1:50
CHARAKTER STAVBY	<b>NOVOSTAVBA</b>	ČÍSLO, OZNAČENIE VÝKRESU <b>NS 1</b>	
STUPEŇ PROJEKTU	<b>PROJEKT NA OHLÁSENIE DROBNEJ STAVBY</b>		
OBSAH VÝKRESU	<b>VÝKRES KONŠTRUKCIE KROVU - PODORYS NAVRHOVANÝ STAV</b>		