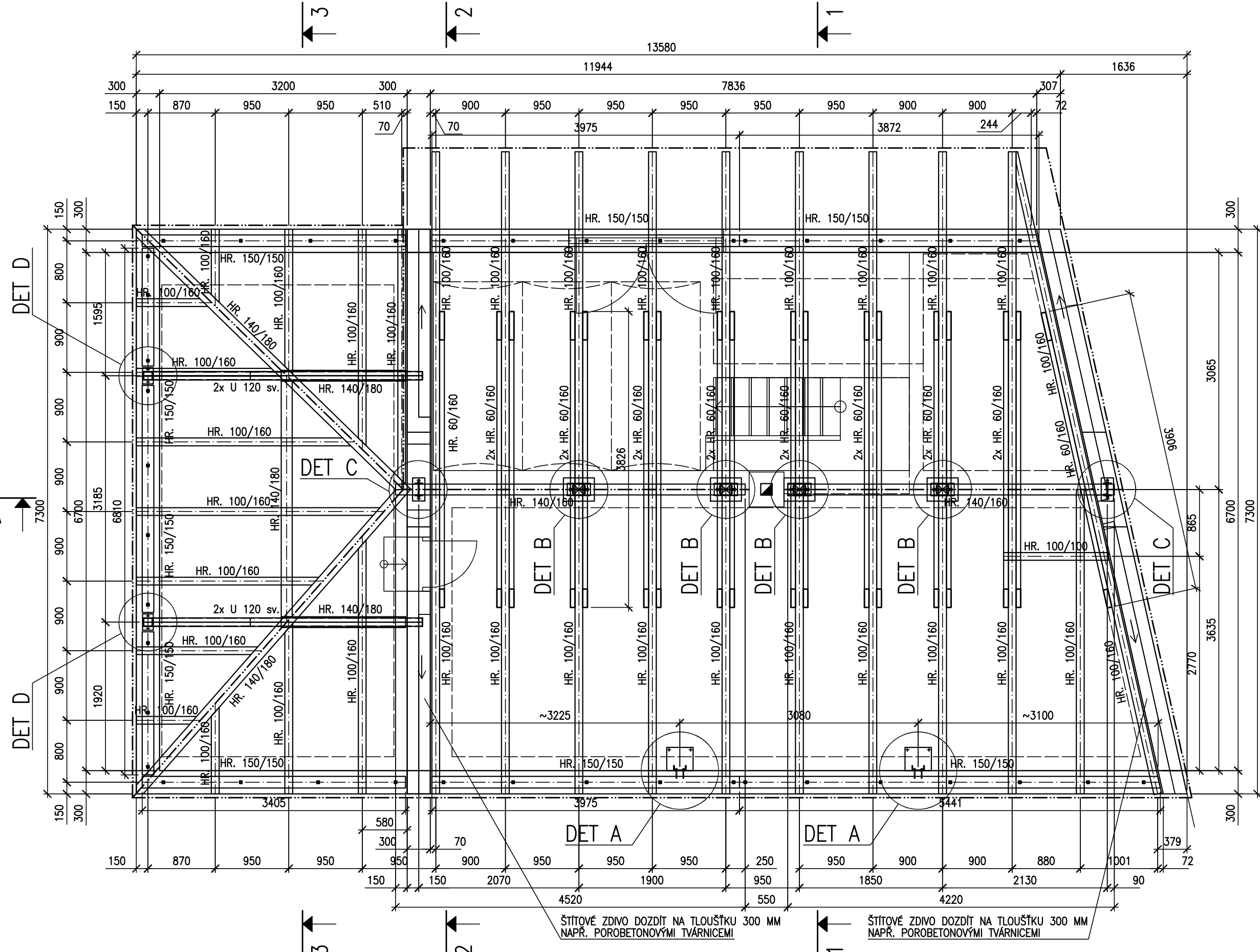
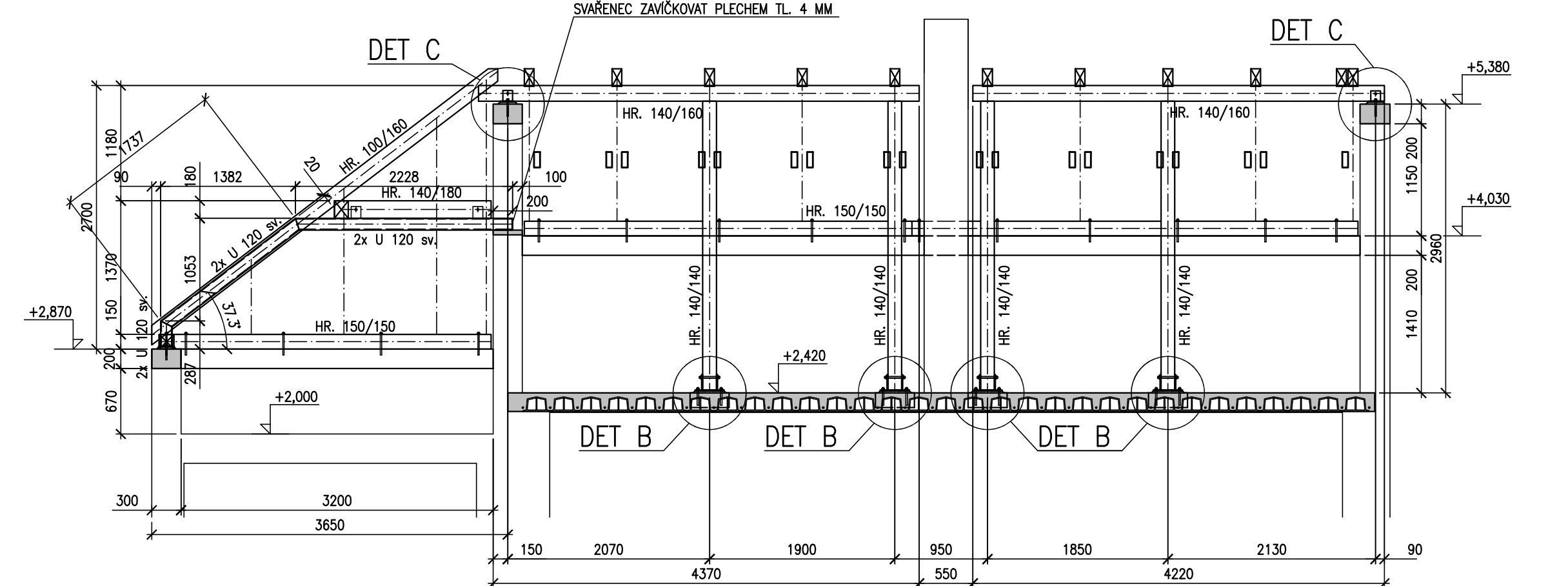


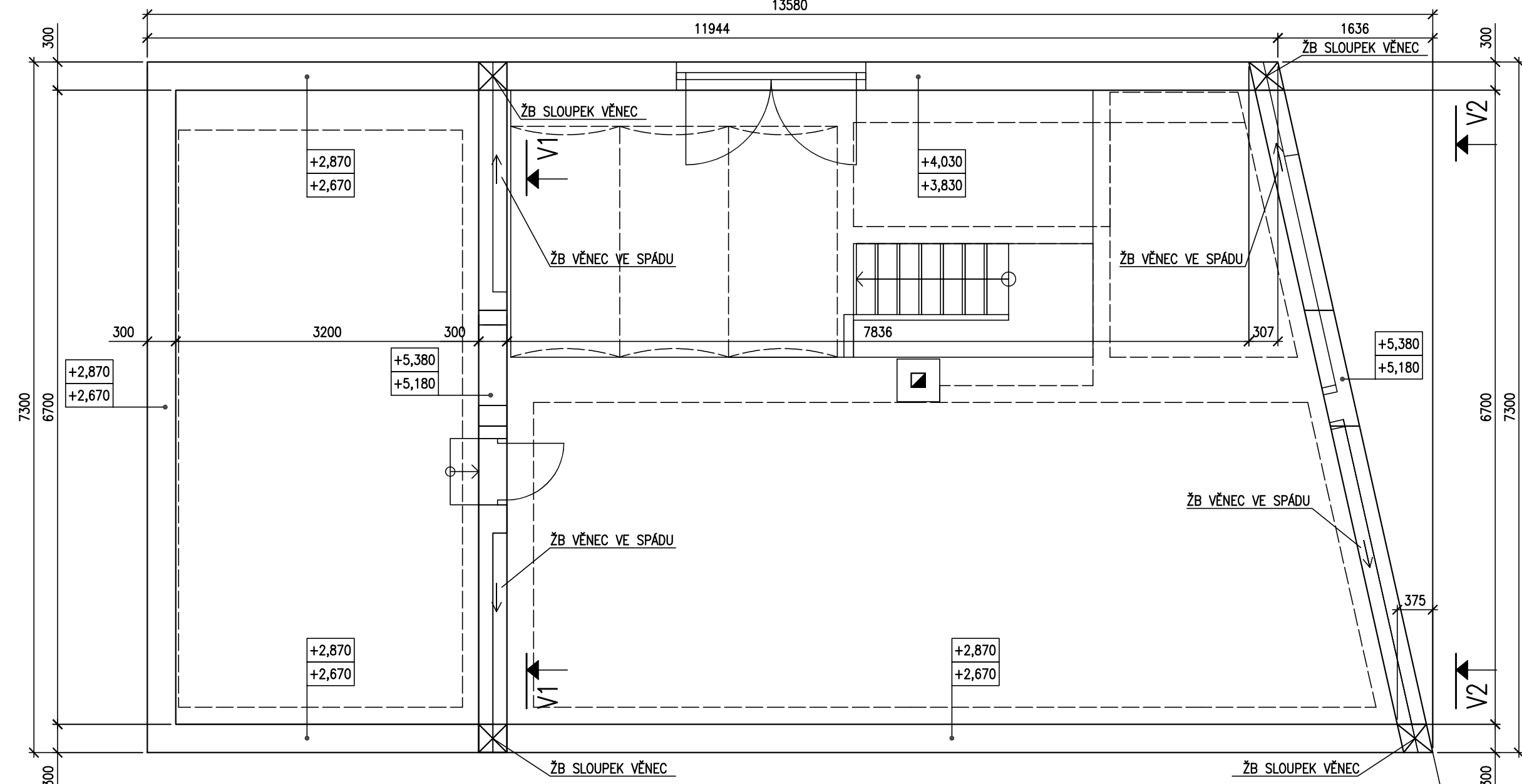
PŮDORYS NOSNÉ K-CE STŘECHY: M 1:50



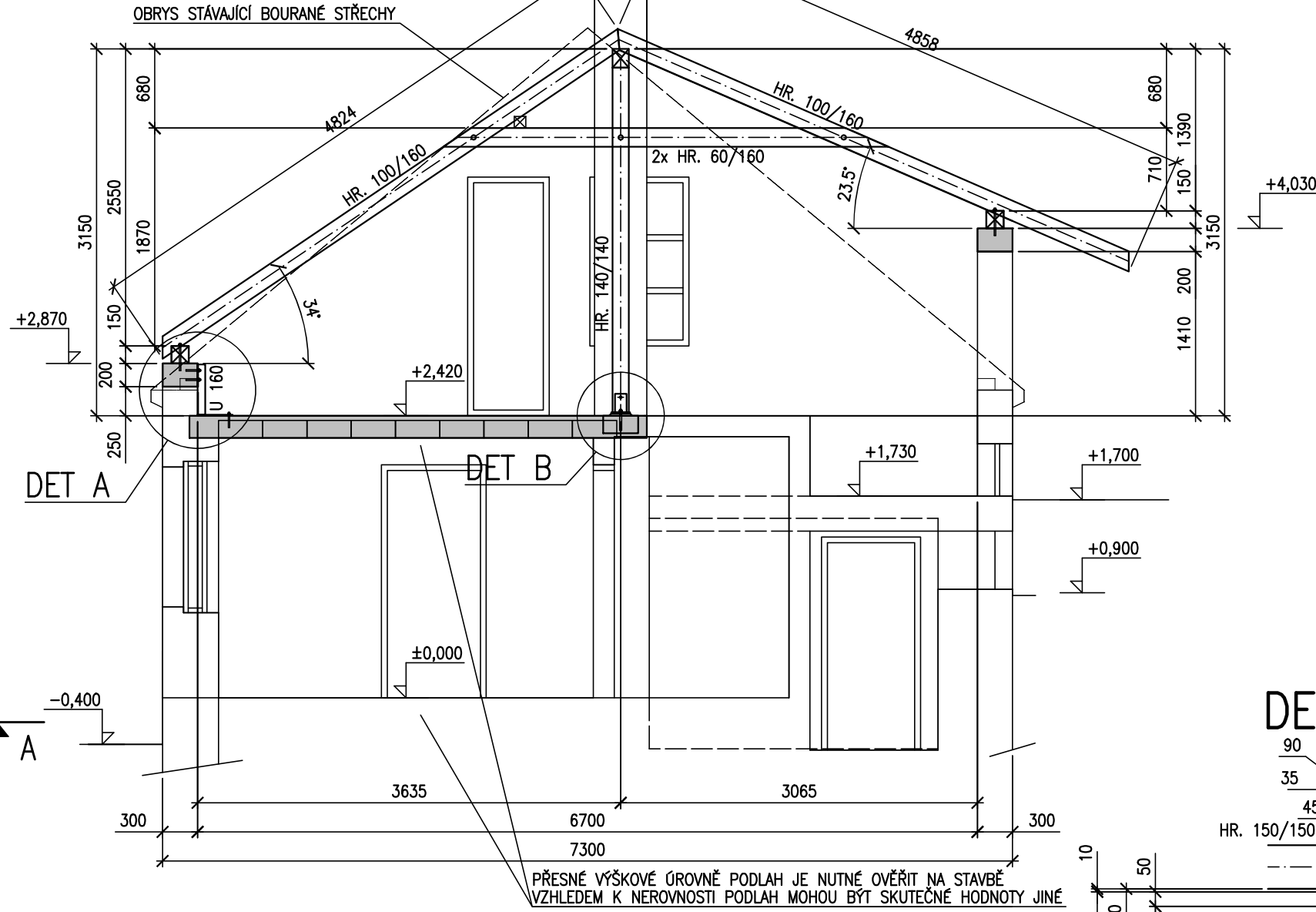
ŘEZ A-A: M 1:50



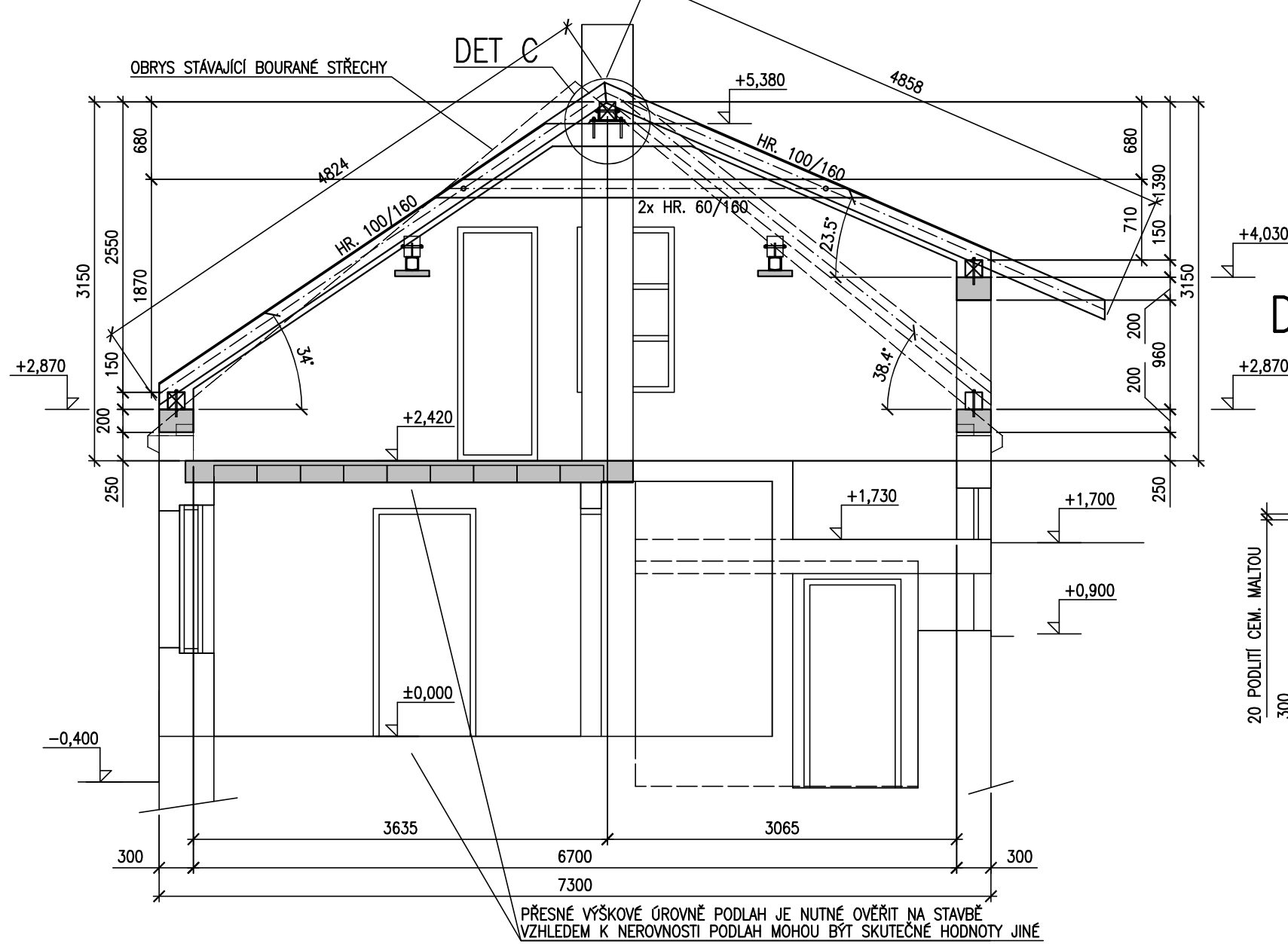
VÝKRES TVARU STŘEŠNÍHO VĚNCE: M 1:50



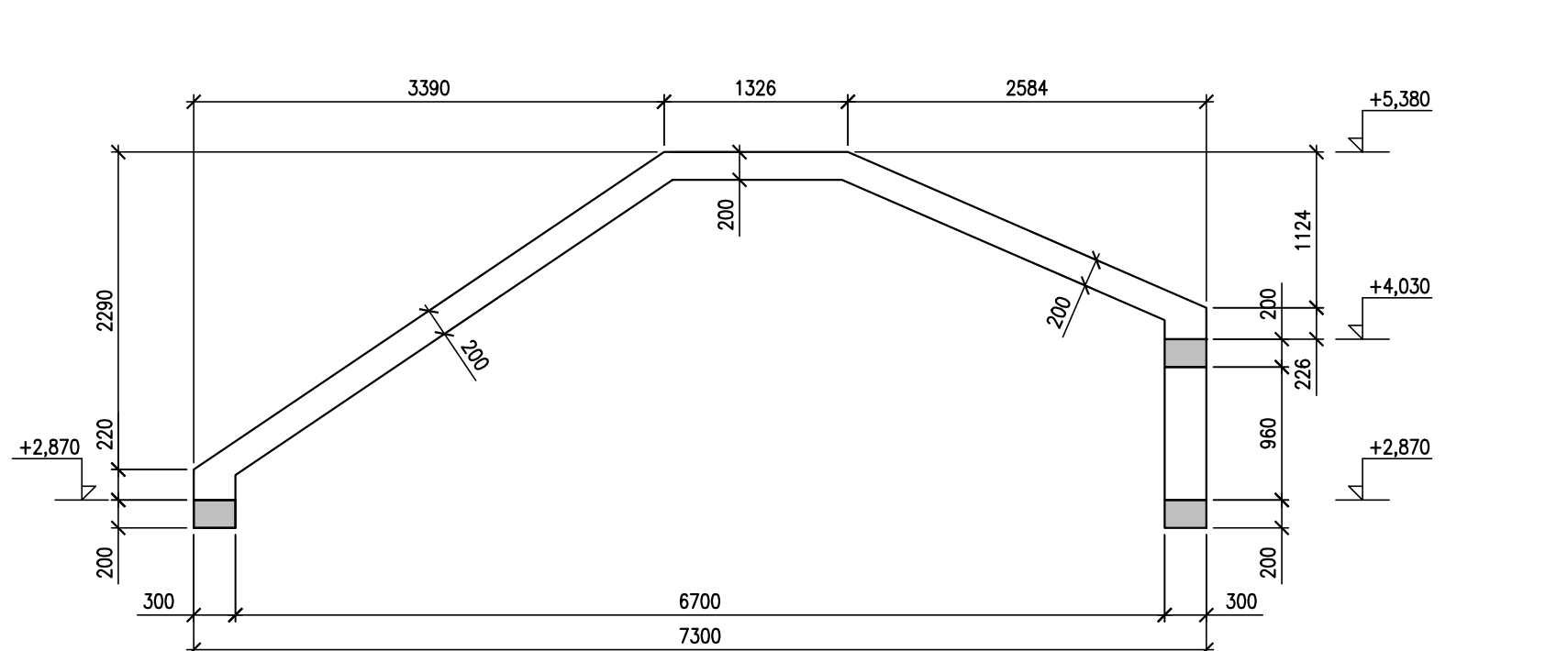
ŘEZ 1-1: M 1:50



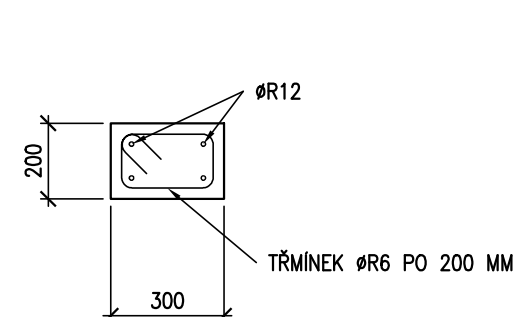
ŘEZ 2-2: M 1:50



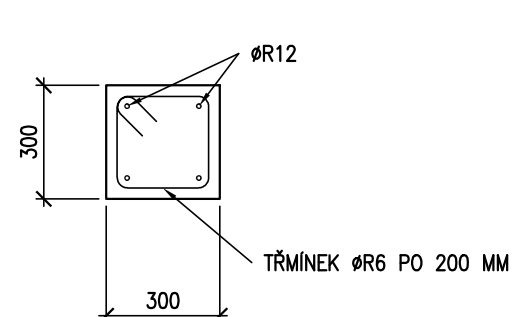
ŘEZ V1-V1: M 1:50



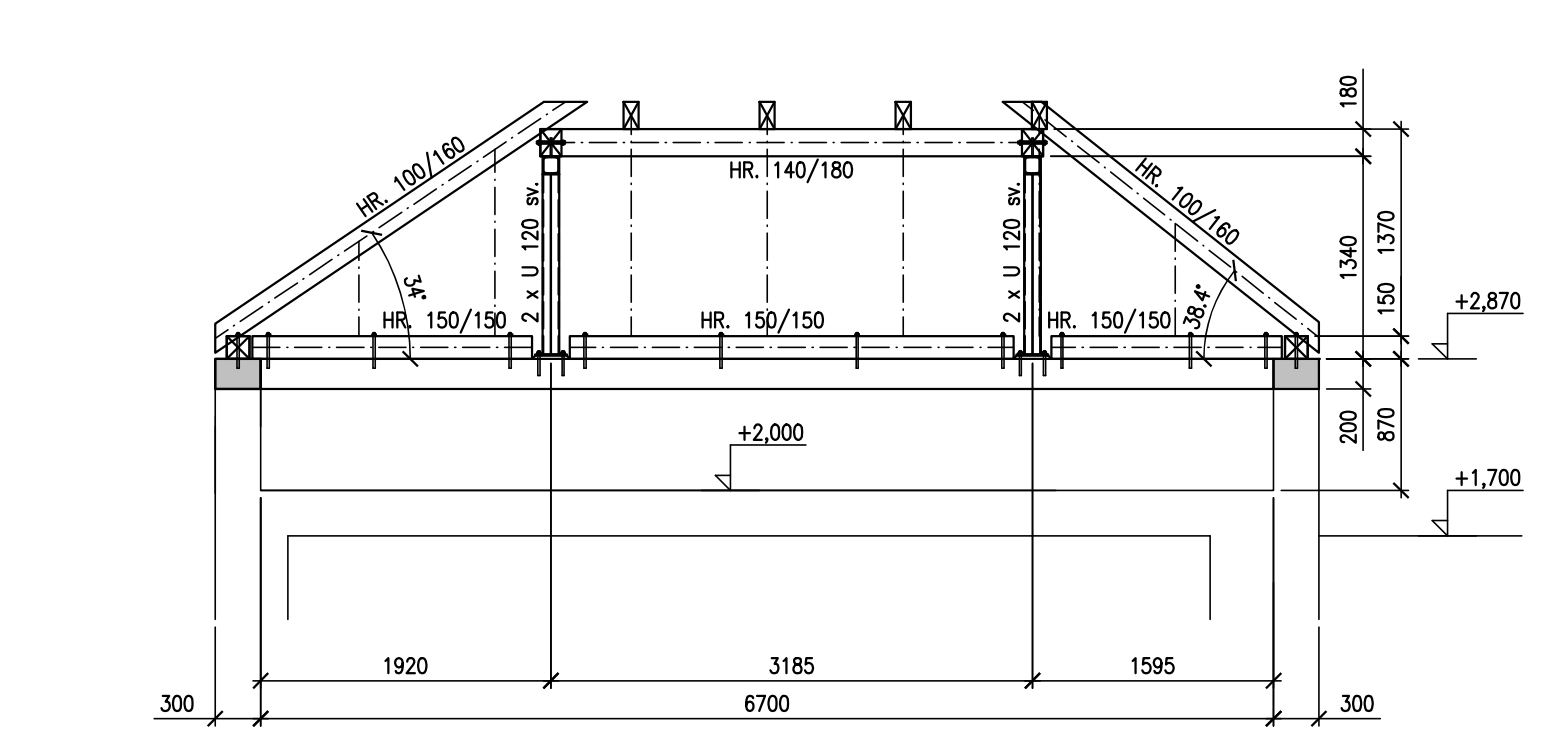
SCHEMA VÝZTUŽE VĚNCE: M 1:20



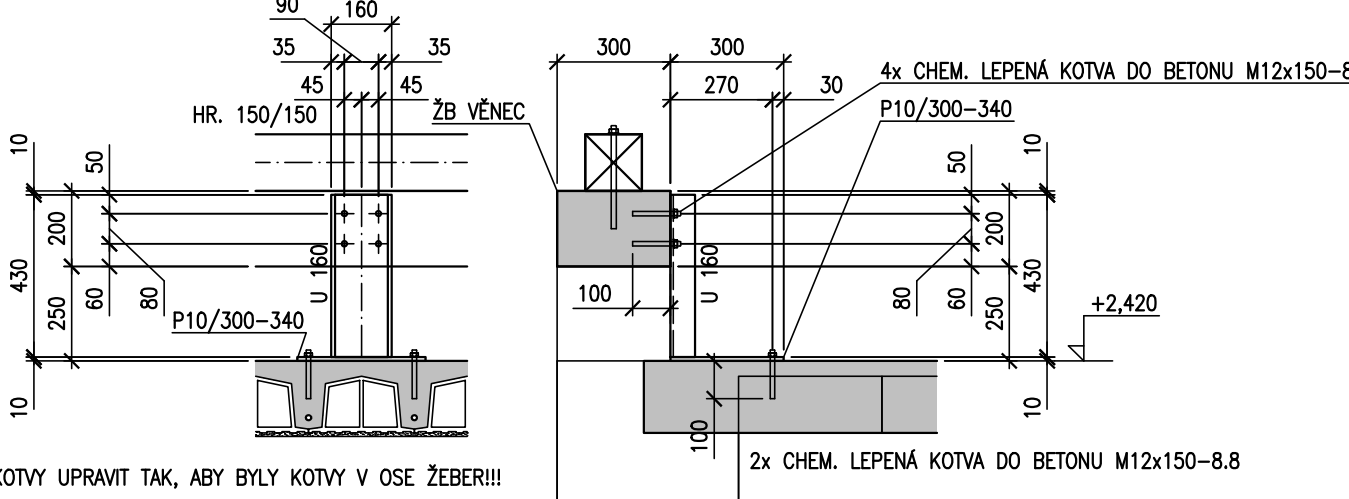
SCHEMA VÝZTUŽE SLOUPKU VĚNCE: M 1:20



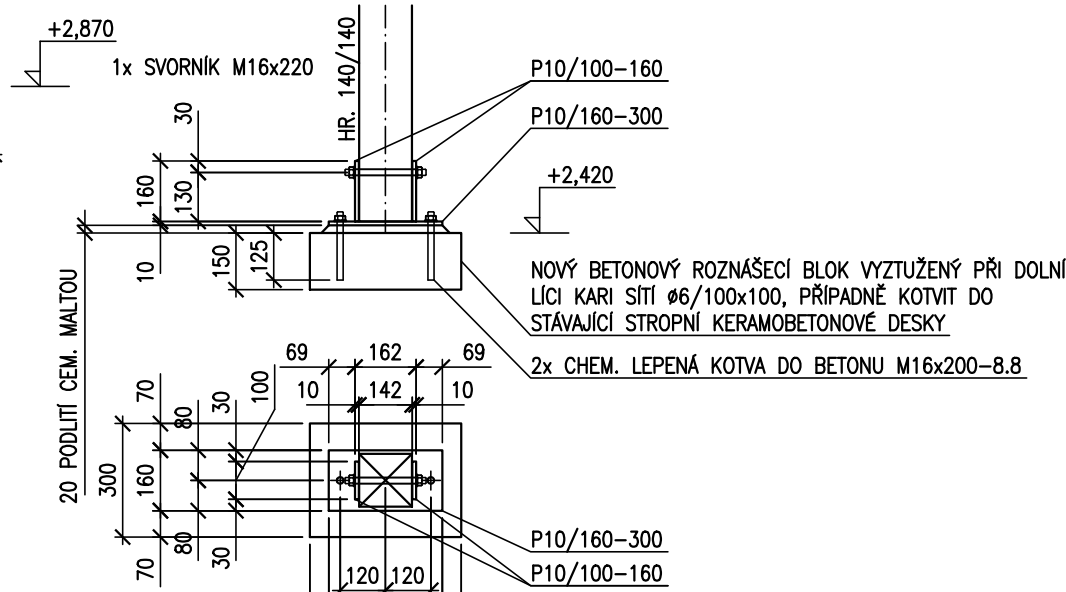
ŘEZ 3-3: M 1:50



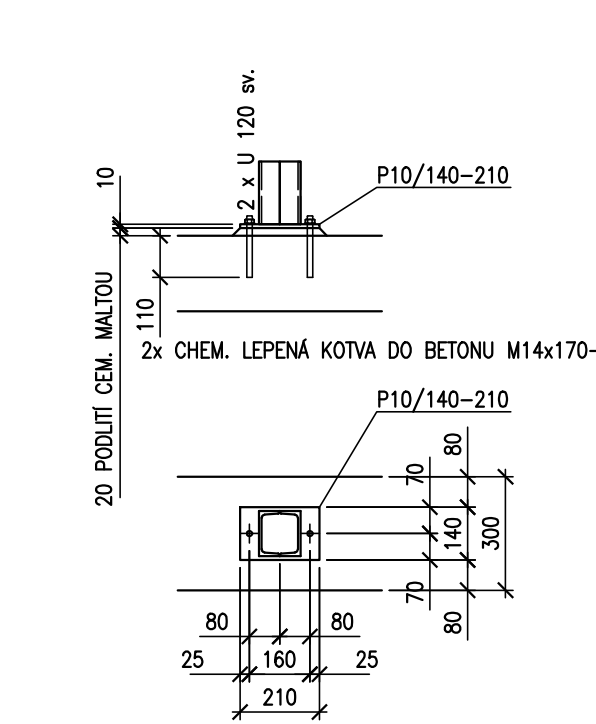
DETAIL A: M 1:20



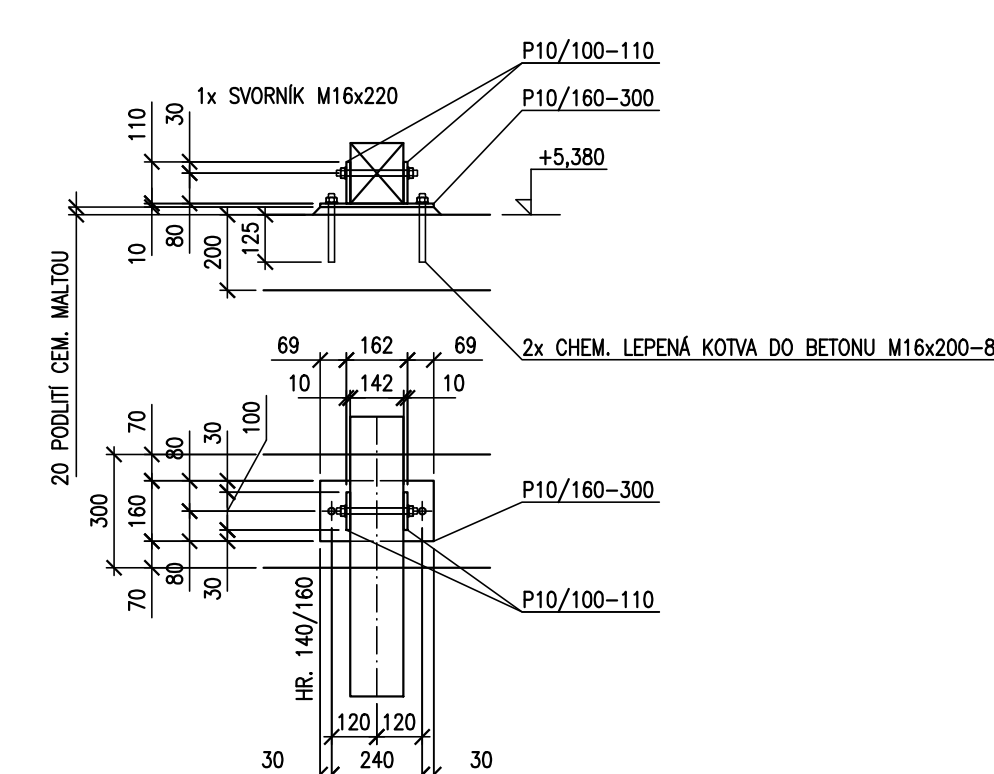
DETAIL B: M 1:20



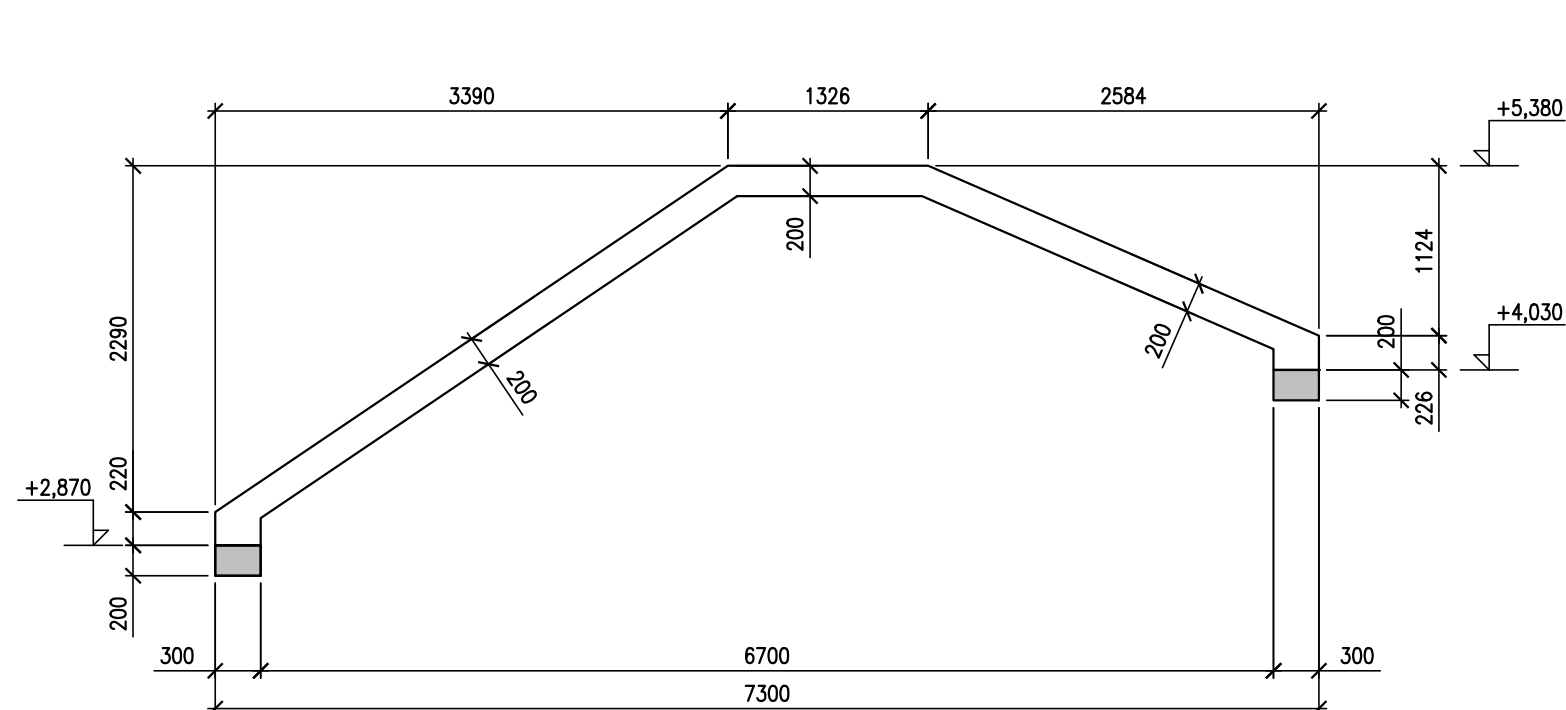
DETAIL D: M 1:20



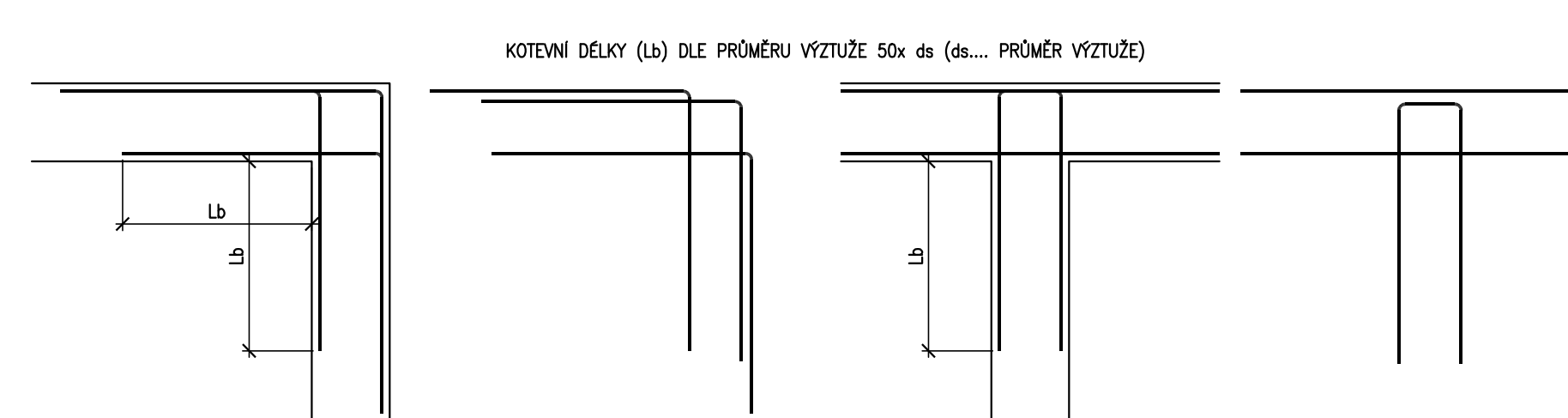
DETAIL C: M 1:20



ŘEZ V2-V2: M 1:50



TYPIČKÉ VYVÁZÁNÍ VÝZTUŽE ROHŮ A ZLOMŮ VĚNCŮ



Výkaz dřevěných konstrukcí

Název	Délka (mm)	Šířka (mm)	Počet kusů	Materiál	Hmotnost 1 kusu (kg/kus)	Hmotnost celkem (kg)	Objem 1 kusu (m3/kus)	Objem celkem (m3)	Poznámka
Profily									
HR.100/160	4850		10	C24	31,0	310,4	0,078	0,778	krokev
HR.100/160	4860		10	C24	31,1	311,0	0,078	0,778	krokev
HR.100/160	3700		1	C24	23,7	23,7	0,059	0,059	krokev
HR.100/160	4200		1	C24	26,9	26,9	0,067	0,067	krokev
HR.100/160	3200		1	C24	20,5	20,5	0,051	0,051	krokev
HR.100/160	2200		1	C24	14,1	14,1	0,035	0,035	krokev
HR.100/160	1200		1	C24	7,7	7,7	0,019	0,019	krokev
HR.100/160	1400		1	C24	9,0	9,0	0,022	0,022	krokev
HR.100/160	1950		1	C24	12,5	12,5	0,031	0,031	krokev
HR.100/160	1950		1	C24	9,9	9,9	0,025	0,025	krokev
HR.100/160	2850		1	C24	18,2	18,2	0,046	0,046	krokev
HR.100/160	4150		1	C24	26,6	26,6	0,066	0,066	krokev
HR.100/160	1450		1	C24	9,3	9,3	0,023	0,023	krokev
HR.100/160	2600		1	C24	16,6	16,6	0,042	0,042	krokev
HR.100/160	3800		1	C24	24,3	24,3	0,061	0,061	krokev
HR.100/160	4950		1	C24	31,7	31,7	0,079	0,079	krokev
HR.100/160	3900		1	C24	25,0	25,0	0,062	0,062	krokev
HR.140/180	9900		1	C24	59,5	59,5	0,149	0,149	nárožní krokev
HR.140/180	6500		1	C24	55,4	55,4	0,139	0,139	nárožní krokev
HR.60/160	3830		17	C24	14,7	250,0	0,037	0,625	klešтина
HR.60/160	3910		1	C24	15,0	15,0	0,038	0,038	klešтина
HR.100/100	1400		1	C24	5,6	5,6	0,014	0,014	výměna krokev
HR.140/160	4520		1	C24	40,5	40,5	0,101	0,101	vaznice
HR.140/160	4220		1	C24	37,8	37,8	0,095	0,095	vaznice
HR.140/180	1650		2	C24	16,0	33,3	0,042	0,083	vaznice
HR.140/180	3330		1	C24	33,6	33,6	0,084	0,084	vaznice
HR.140/140	3150		4	C24	24,7	98,8	0,062	0,247	sloupek
HR.150/150	6810		1	C24	61,3	61,3	0,153	0,153	pozednice
HR.150/150	3875		1	C24	34,9	34,9	0,087	0,087	pozednice
HR.150/150	5440		1	C24	49,0	49,0	0,122	0,122	pozednice
HR.150/150	3975		2	C24	35,8	71,6	0,089	0,179	pozednice
HR.150/150	3405		2	C24	30,6	61,3	0,077	0,153	pozednice
						1804,7		4,512	
Celkem						1804,7		4,512	
Prořez					10%	180,5		0,451	
Celkem DK						1985,2		4,963	

DŘEVO:

- NOVÉ K-CE TRÍDA C24 DLE ČSN EN 338
- NAVRŽENO DLE ČSN EN 1995-1-1

OCEL:

- OCEL ŘADY S 235, SVORNIKY PEVNOSTI 8.8, VRUTY 4.6
- NAVRŽENO DLE ČSN EN 1993-1-1
- TRÍDA PROVEDENÍ OK "EXC2" DLE ČSN EN 1090-2
  - POVRCHOVÁ ÚPRAVA:
  - 1x ZÁKLADNÍ SYNTETICKÝ NÁTĚR TL. 1x 0,040MM
  - 2x VRCHNÍ SYNTETICKÝ NÁTĚR TL. 2x 0,040MM
- VŠECHNY SVORNIKY A VRUTY POZINKOVANÉ

ŽB KONSTRUKCE JSOU NAVRŽENY DLE ČSN EN 1992-1  
 ŽB KONSTRUKCE BUDOU PROVEDENY DLE NORMY ČSN EN 13670

BETON:

- ŽB VĚNCE Z BETONU C20/25 XC1

VÝZTUŽ:

- B 500B (10505R), SÍŤ KARI.
- VÝZTUŽNÉ PRUTY OSADIT NA DISTANČNÍ PRVKY

POZNÁMKY

- NA MÍSNOU KONSTRUKCI JE TŘEBA ZPRACOVAT VÝROBNÍ DOKUMENTACI A PŘEDLOŽIT JI K ODSOUHLASENÍ STAVITOK PROJEKTU
- PŘESNÉ DÉLKY VŠECH MĚSIVÝCH PRVKŮ JE TŘEBA ZKONTROLOVAT AŽ NA MONTÁŽI DLE SKUTEČNÉHO PROVEDENÍ STAVITOK MĚSIVÝCH KONSTRUKCÍ
- JAKÉKOLIV ODCHYLKY OD PROJEKTU JE TŘEBA KONZULTOVAT SE STAVITOK
- VÍROVNÁ IMPREGNACE DŘEVĚNÝCH PROFILŮ MUSÍ SPLŇNĚT POŽADAVKY JAKO MATERIJE URČENÉ NA OCHRANU DŘEVA PROTI BIOTICKÝM ŠKODLÍM A MATERIJE NA OCHRANU DŘEVA PROTI POŠKOZENÍM VNĚŠNÍMI VLHKO (POVĚTRNOSTI, ATD.)
- U PŘÍPOJŮ DŘEVĚNÝCH KONSTRUKCÍ POUŽÍTEJTE POD MATICE VELKÉ PODLOŽKY URČENÉ PRO SPOJOVÁNÍ DŘEVĚNÝCH KONSTRUKCÍ
- VŠECHNY DŘEVĚNÉ PRVKY ULOŽTE NA DŘEVĚNOU ROZMÁŠČI DESKU Z TVRDEHO DŘEVA, V ULOŽENÍ PO OBVODU VZDUCHOVÁ MĚZERA 20 MM
- PŘÍČI BETONŮM BUDE PROVEDENO PŘEDÁNÍ A PŘEVĚZTI VÝZTUŽE, BUDE VYZVÁN STAVITOK V RAMCI AUTORSKÉHO DOZORU
- VŠEKRE STAVEBNÍ ÚPRAVY (PROSTUPY, ZÁVĚSY, REVIZNÍ OTVORY...) ZKONTROLOVAT S VYBRANÝMI DODAVATELI PROFESÍ

X.XXX	HORNÍ HRANA BETONOVÉ KONSTRUKCE		
X.XXX	DOLNÍ HRANA BETONOVÉ KONSTRUKCE		
1	10.07.2023	ING. PETR FOUSEK	Změna plyných vazeb nad garžatí za ocelové rámy, protažení krokví na severní stěně
REVIZE	DATUM	JMÉNO	PODPIS

<b>ING. PETR FOUSEK</b> Dušičkova 119, 638 00 Brno mobil +420 736 604 416 e-mail: fousek.petr@gmail.com IČ: 01981048, DIČ: CZ0198114346		ZODP. PROJEKTANT ING. PETR FOUSEK VYPRACOVAL ING. PETR FOUSEK	
INVESTOR: Alent Moř Senorady 108, 675 75 Senorady MÍSTO STAVBY: Senorady, okres Brno – venkov		ZAK. Č.: PF23010 STUPEŇ: DPS FORMÁT: A1 DATUM: 2023-05-25 MĚŘÍTKO: 1:50, 1:20 ARCH. Č.: PF23010-DPS-01-1	
STAVBA: ZAHRADNÍ STAVBA NA PARCELI 160 V SENORADECH			
ČÁST: D.1.2 STAVEBNĚ KONSTRUKČNÍ ŘEŠENÍ			
VÝKRES: NOSNÁ K-CE STŘECHY		SOUPRAVA: ČÍSLO VÝKRESU: 01 REVIZE: 1	