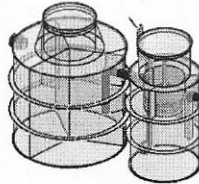




Čistírna odpadních vod tříkomorový septik SK1-EK + biologický filtr BF1-EK (2-5 osob)

Stavební a technické podmínky k instalaci



Účel použití:

Biologický tříkomorový septik v kombinaci s biologickým filtrem plní funkci čistírny odpadních vod (mechanicko-biologické) u rekreačních objektů, penzionů, provozoven, objektů s nízkým zatížením apod. Využití nachází především tam, kde je produkce odpadní vody nízká a velmi nepravidelná. Kombinace septiku s filtrem nahrazuje běžnou čistírnu vod tam kde nelze zajistit pravidelný přítok odpadních vod a látkové zatížení je nižší než u běžného provozu RD. Přečištěné odpadní vody lze vypouštět dle místních podmínek do vodoteče, dešťové kanalizace, zachytávat do jímky a využít v době vegetace pro zavlažování, příp. na základě povolení odvádět do vsakovací studny, tunelů nebo drenáže.

Septik s filtrem lze zabudovat do země nebo umístit volně do prostoru jako samonosné nádoby.

Popis zařízení:

Septik s filtrem jsou samostatné válcové vodotěsné plastové nádoby.

Septik a filtr vždy tvoří dno, plášť, příčky, technologie a záklop s montážním vstupem, který je opatřen odnímatelným poklopem.

Pláště nádob jsou vyztuženy masivním žebrovaním, které zajišťuje mimořádnou tuhost a samonosnost celé konstrukce.

Septik je opatřen přítokovým hrdlem DN160 a odtokovým potrubím DN110. Filtr přítokovým hrdlem DN110 a odtokovým potrubím DN110

Septik a filtr nekorodují, snadno se čistí, spoje jsou mimořádně pevné a těsné.

Biologický septik je vyroben jako tříkomorová nádrž, kde dochází v jednotlivých komorách k oddělení a sedimentaci nerozpustných látek, k anaerobní stabilizaci kalu a zachycení plovoucích nečistot. Středový vstupní otvor umožňuje kontrolu stavu v septiku a přístup k odčerpání kalu z jednotlivých komor. Předčištěná voda ze septiku natéká přes filtrační koše do filtru. Koše jsou uloženy ve střední části nádrže a jsou neustále zaplaveny. Koše vyplněné filtrační vložkou se postupně obalují vrstvou biomasy, která přispívá k procesu čištění. S přibývajícím dobou filtrace narůstá množství biomasy, které je nutné s filtrem odčerpávat, vestavěným kalovým čerpadlem a to do kompostu... případně zpět do septiku. Na odtoku filtru je umístěna jemná filtrační vložka v PP potrubí DN 100, která slouží k dočištění a zachycení zbytkových nečistot. Filtrační vložka lze jednoduchým způsobem vyjmout a přečistit.

Technické provedení septiku a filtru může být upraveno pro konkrétní podmínky (směrové umístění nátokového a odtokového potrubí, příp. úprava výšky dle místních podmínek).

Septik s filtrem jsou uzavřeny pochozím poklopem.

Stavební část:

Výkop pro nádoby viz. výkres (výška montážního vstupu proměnná dle skutečnosti)

Betonáž společného dna o tl. 100 - 150 mm.

Umístění septiku a filtru za sebou na společné vyzrálé betonové dno zbavené ostrých výstupků a nečistot.

Napuštění celého septiku i filtru vodou nebo jiné vytvoření protitlaku před zásypem. POZOR !!!

Obsyp septiku a filtru prosátou zeminou nebo pískem.

Septiky typu SK1-EK v kombinaci s biologickým filtrem BF1-EK jsou samonosné a pochozí, nelze však přejíždět vozem, pro případ pojezdu je nutno obetonovat a použít betonové nebo litinové pojezdové záklopy.

V případě výskytu spodní vody je nutné septik společně s filtrem obetonovat a na tuto skutečnost upozornit výrobce.

Tam kde bude na plastovém krytu větší vrstva zeminy než 700 mm se použije strop nádrží jako falešné bednění pod armovaný beton tl. 150 mm. Betonový strop je v tomto případě nutné vynést armaturou do rostlého terénu nebo provést na celkové obetonování nádrží.

Vybavení:

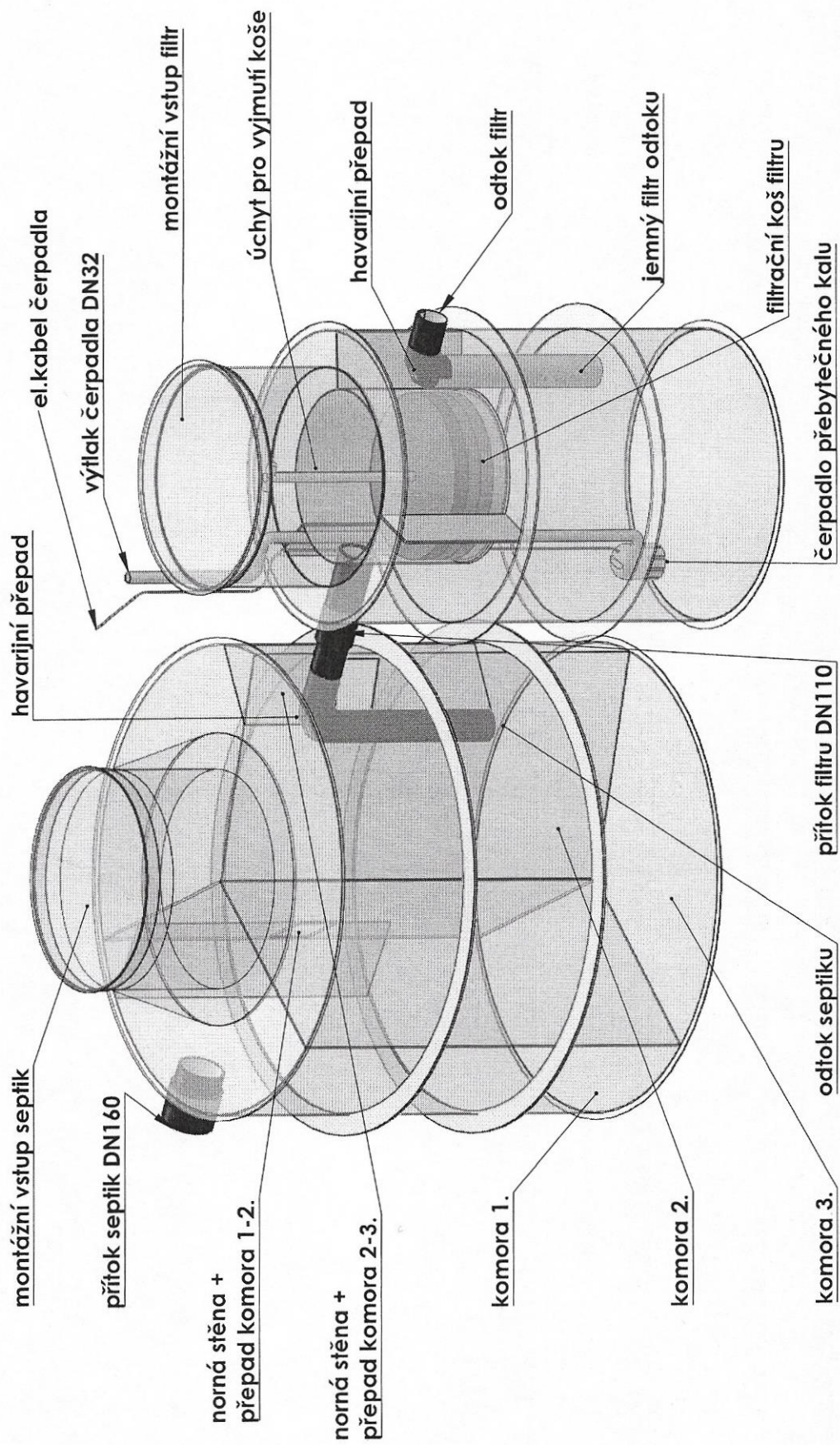
PP Septik s technologií (vnitřní průměr 1600/2000 mm výška) + PP filtr s technologií (vnitřní průměr 1000/2000 mm výška)

Plastové záklopy s montážním vstupem a odnímatelným vrchním víkem DN 750 mm

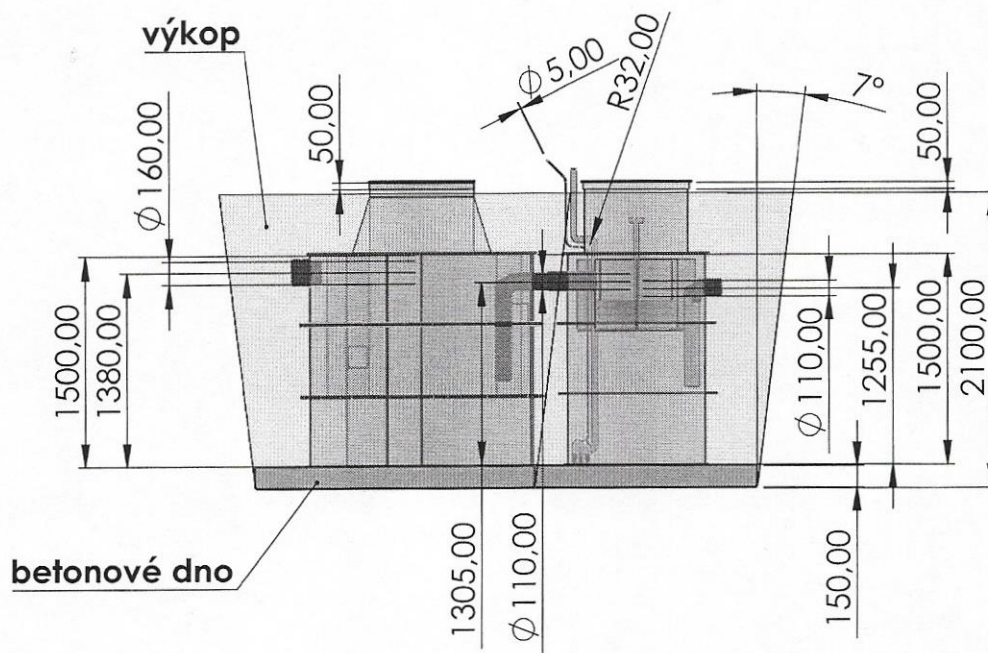
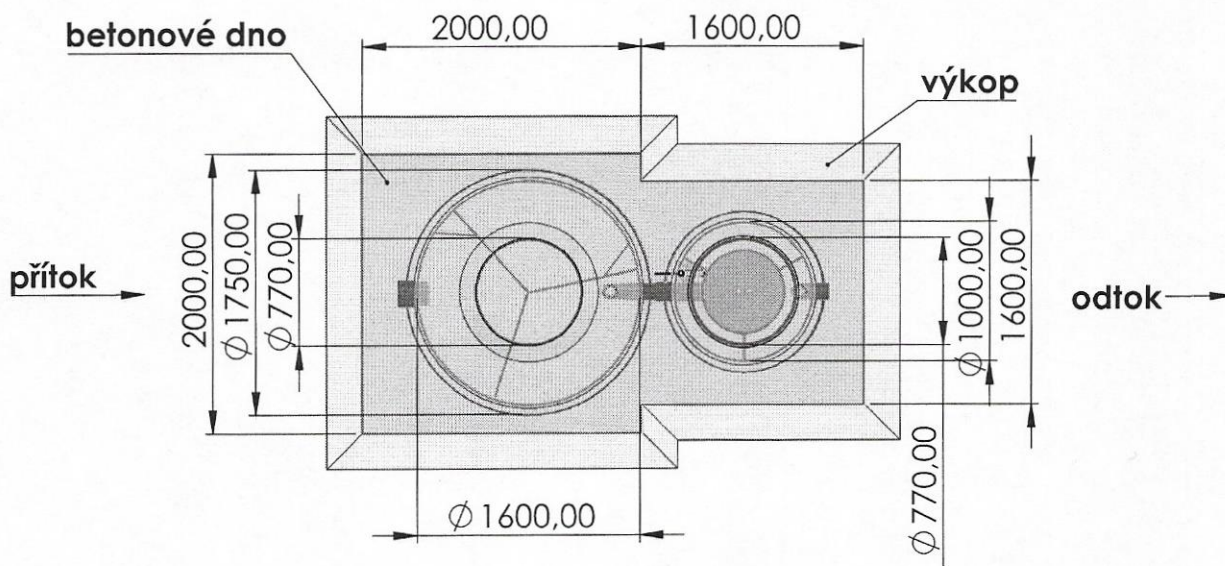
Přítokové a odtokové potrubí.

EKOCIS spol.s r.o.
Bubovice 61, Karlštejn 267 18
www.ekocis.cz

SK1-EK + BF1-EK



Tříkomorový septik SK1-EK + biologický filtr BF1-EK



EKOCIS spol.s r.o.
 Bubovice 61, Karlštejn 267 18
 E.mail: kancelar@ekocis.cz
 Tel: +420 311 672 513

WWW.EKOCIS.CZ