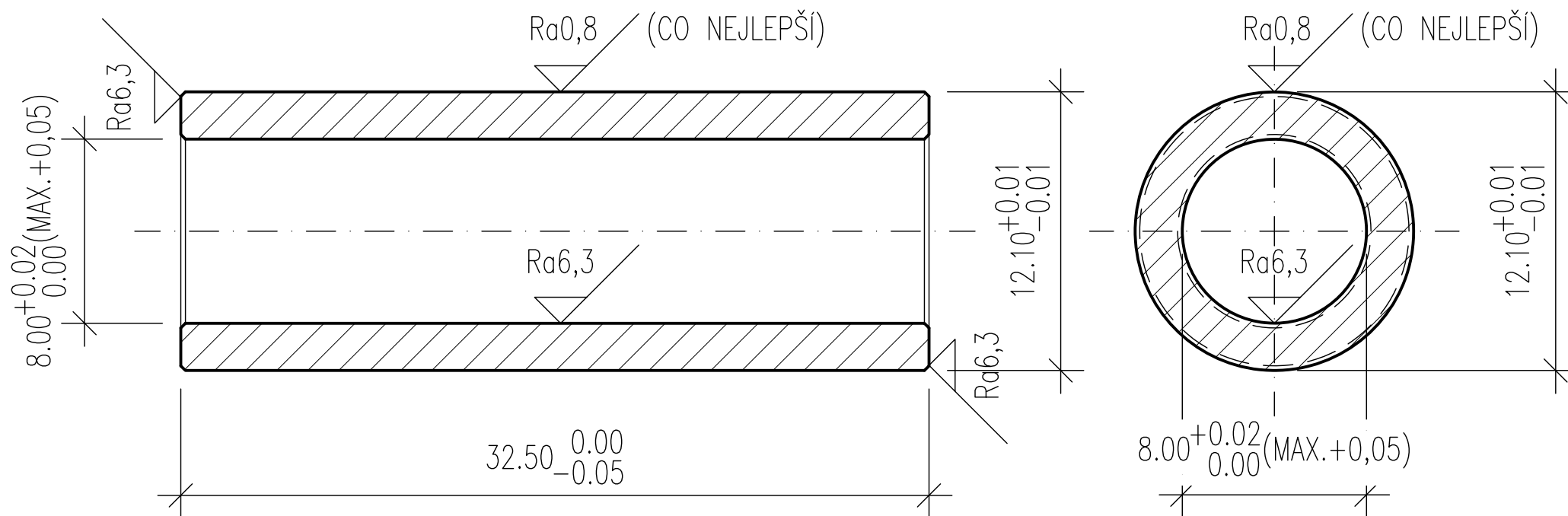


# A-Jump\_S2.0\_váleček ložiska\_verze\_20200218

M 4:1



## POZNÁMKA:

- HRANY POUZE ODJEHLIT = MAX. SRAŽENÍ HRAN 0.2x0.2 mm

MATERIÁL	MNOŽSTVÍ
NEREZOVÁ OCEL	120 KS
DURAL – ENAW7075	– KS