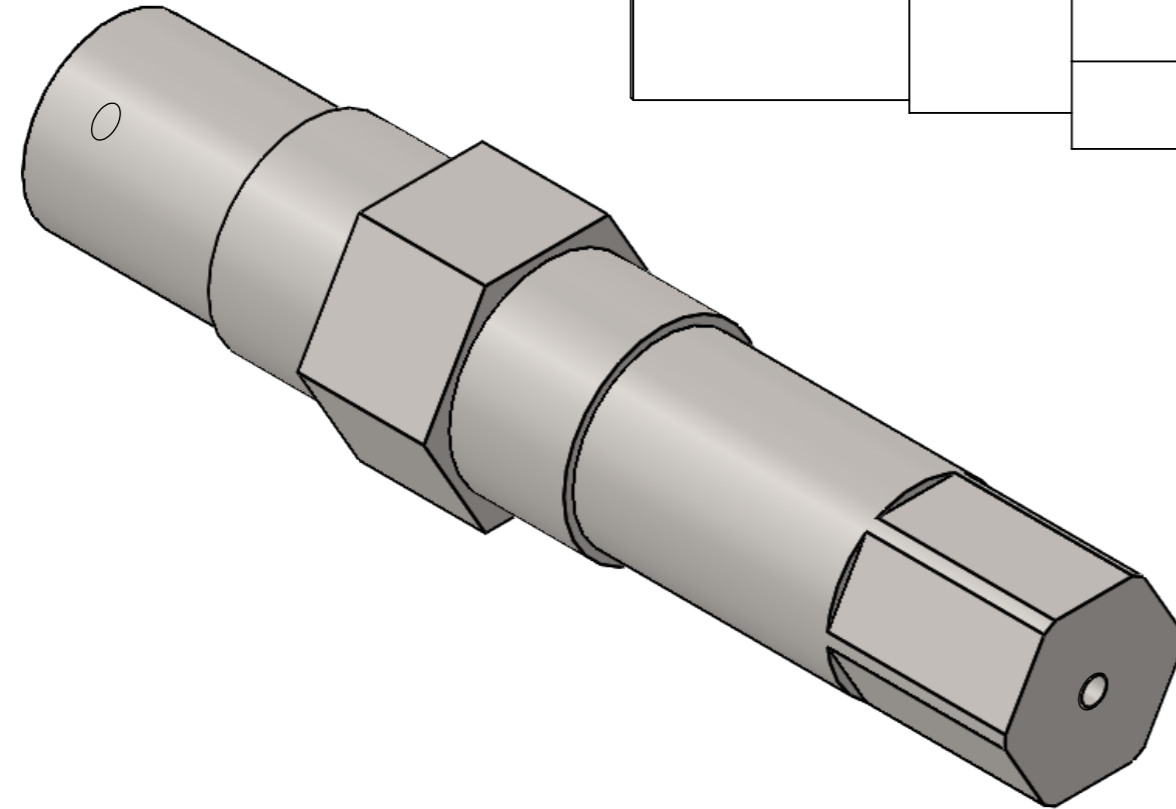
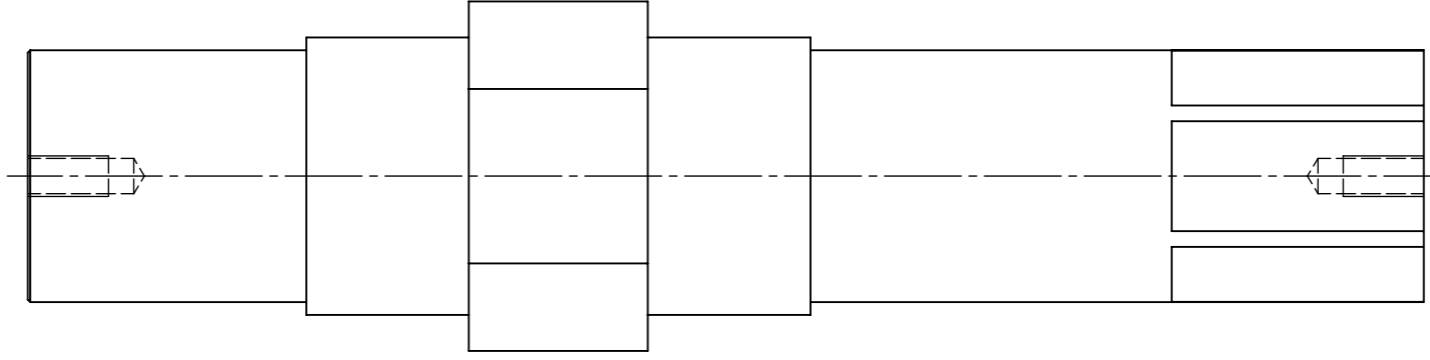
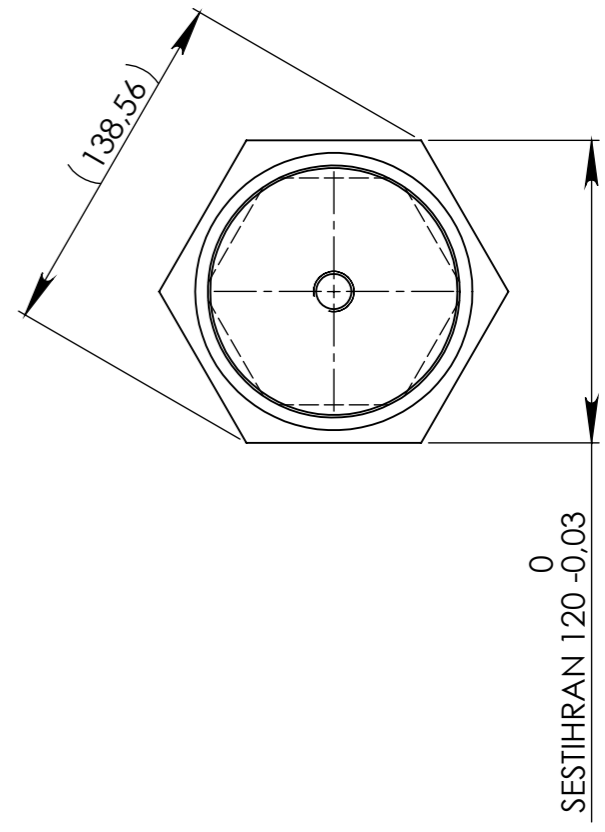
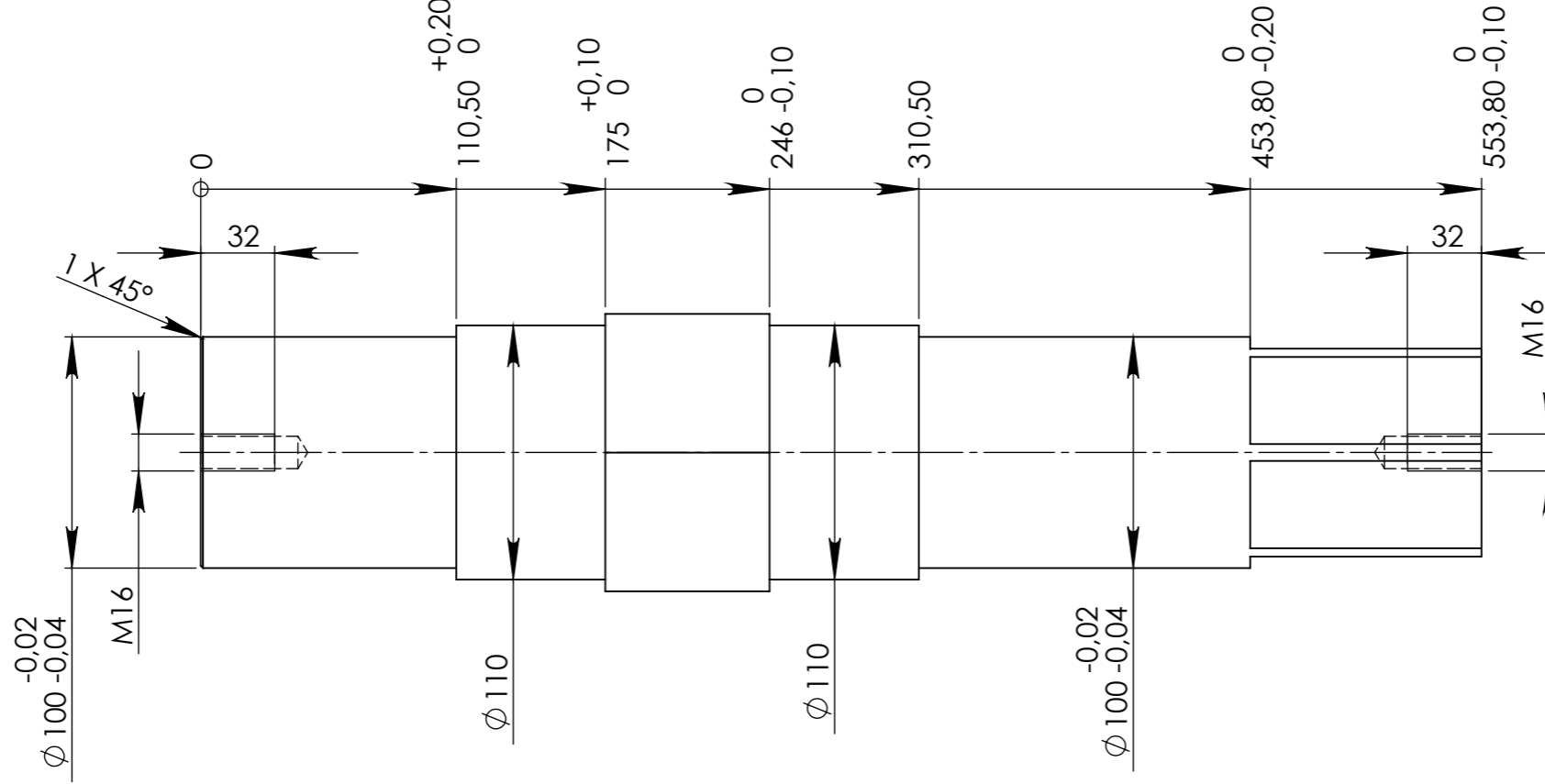


ŠESTIHRAN 90⁰ -0,03



POZN.: PRŮMĚRY 100 - PRO LOŽISKA

MATERIÁL:	NÁSTR. OCEL	ČISTÝ POLOT.:		KDI s.r.o.
KUSŮ :	1	ČISTÁ HMOTN.:		
KRESLIL :		DNE: 31.10.2021		MĚŘÍTKO :
SCHVÁLIL:	KLABAN DANIEL	VÝROBA:		1:5
NÁZEV VÝKRESU :			ČÍSLO VÝKRESU :	POZNÁMKA :
HŘÍDEL ŠESTIHRAN			LIST/	NETOLEROVANÉ ROZMĚRY DLE ISO 2768 - mK
			LISTŮ :	1/1

