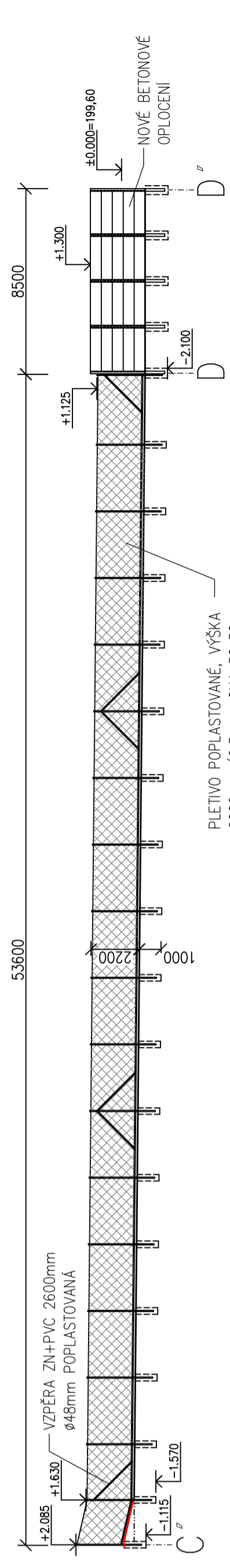
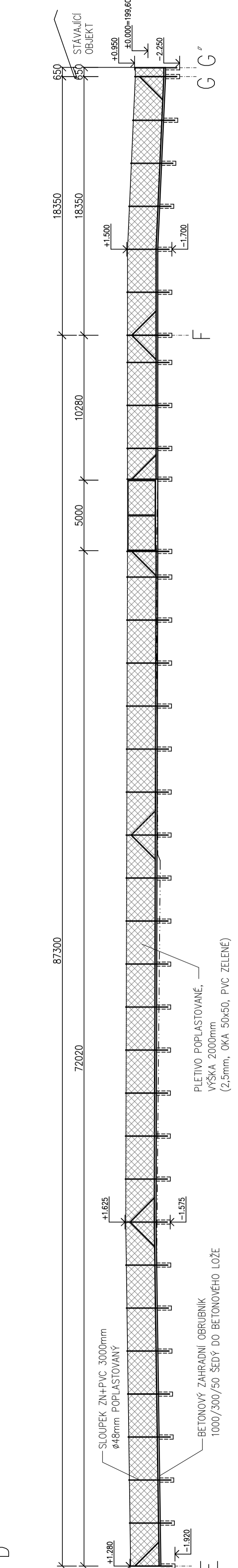
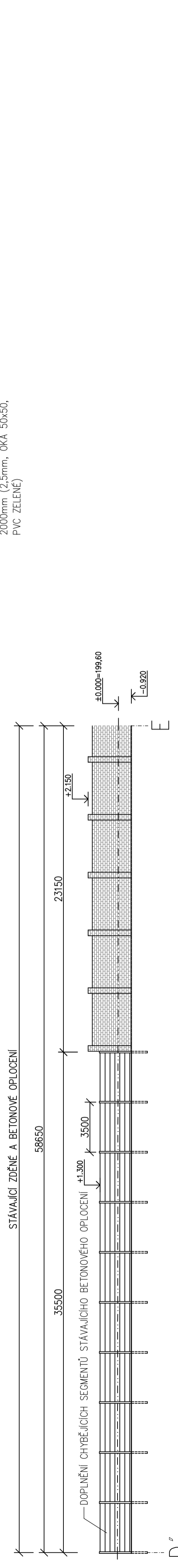


PLETIVO POPLASTOVANÉ, VÝŠKA 2000mm (2,5mm, OKA 50x50, PVC ZELENÉ)



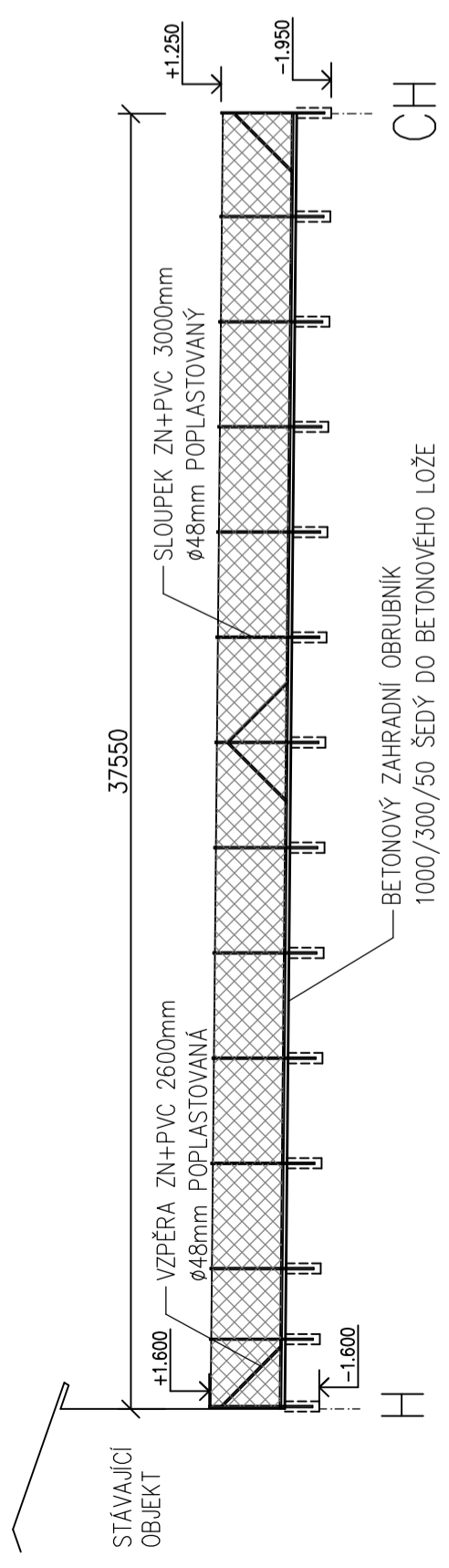
PLETIVO POPLASTOVANÉ, VÝŠKA 2000mm (2,5mm, OKA 50x50, PVC ZELENÉ)



PLETIVO POPLASTOVANÉ, VÝŠKA 2000mm (2,5mm, OKA 50x50, PVC ZELENÉ)

POZNÁMKY:
 - OCHRANA PŘED BLUDNÝMI PROUDY: OCELOVÉ ČÁSTI OPLOČENÍ POD ÚROVŇ TERÉNU OPATŘIT IZOLAČNÍM NÁTĚREM

LEGENDA
 - - - - - STÁVAJÍCÍ TERÉN
 ————— UPRAVENÝ TERÉN



KDL PROJEKT s.r.o. Projektová činnost ve výstavbě Jungmannova 11, 563 01 Lanškroun IČ: 05434863		FORMÁT: A2 DATUM: 10/2019 ZAKÁZKA ČÍSLO: 10/2019 ČÁST: Výkresová STUPEŇ: DPS MĚŘÍTKO: ČÍS.VÝKŘ.: SO04 - D.1.1.2 1:200
ZODP.PROJEKTANT: Ing. Klára Dvořáková VYPRACOVAL: Ing. Hana Dvořáková MÍSTO STAVBY: p.č. st.186/2, k.ú. Cerhenice KRAJ: Středočeský INVESTOR: MĚSTYS CERHENICE, Štolská 444, 281 02 Cerhenice AKCE: Parkovací dům Cerhenice		SO-04 OPLOČENÍ - ROZVINUTÝ POHLED